



GRACO

Catalogue des équipements de process

Galex
DISTRIBUTION

Solutions de pompage pour les industries de transformation



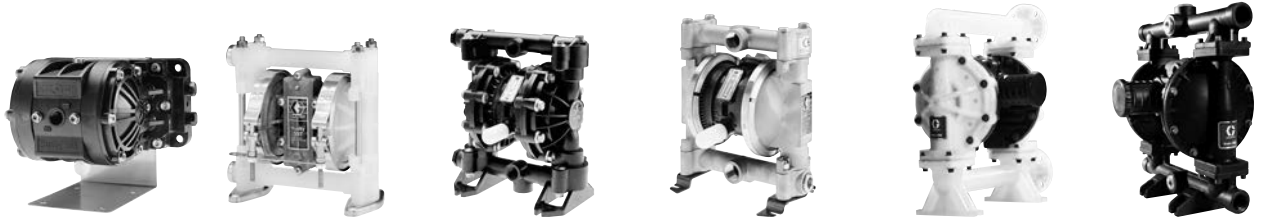
UNE QUALITÉ CERTIFIÉE. UNE TECHNOLOGIE D'AVANT-GARDE.

Table des matières

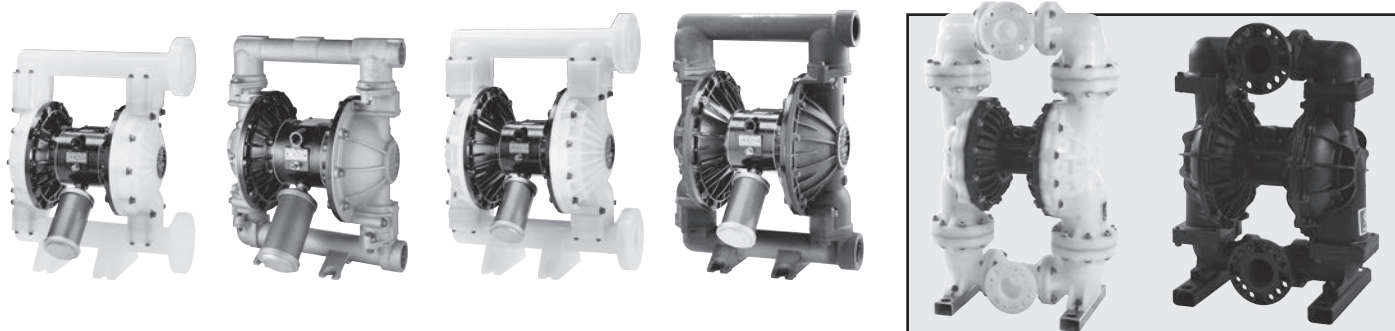
Synoptique des modèles de pompes pneumatiques à double membrane	2
Code de désignation pour les pompes à double membrane Husky™	4
Pompes plastiques Husky 205	7
Pompes plastiques Husky 307	9
Pompes plastiques Husky 515	12
Pompes métalliques Husky 716	15
Pompes plastiques Husky 1050	18
Pompes métalliques Husky 1050	21
Pompes plastiques Husky 1590	25
Pompes métalliques Husky 1590	28
Pompes plastiques Husky 2150	31
Pompes métalliques Husky 2150	34
Pompes plastiques Husky 3300	37
Pompes métalliques Husky 3300	41
Ensembles de pompe de transfert Husky	44
Ensembles de pompe de transfert et d'agitateur Husky	47
Accessoires pour les pompes Husky	48
Pompes péristaltiques de la série EP	53
Hydra-Clean®	61
CycleFlo™ et CycleFlo II	64
Fast-Flo® 1:1	66
Pompes à piston pour les applications à encre	67
Amortisseurs de pulsations	71

Pompes pneumatiques à double membrane

Synoptique des modèles



Modèle	Husky 205 Plastique	Husky 307 Plastique	Husky 515 Plastique	Husky 716 Métal	Husky 1050 Plastique	Husky 1050 Métal
Dimension des connexions	6,3 mm	9,4 mm	12,7 mm et 19,1 mm	19,1 mm	25,4 mm	25,4 mm
Type de filetage	NPT ou BSP	NPT ou BSP	NPT ou BSP	NPT ou BSP	Bride ANSI/DIN	NPT ou BSP
Vanne d'air	Standard et à distance	Standard	Standard et à distance	Standard et à distance	Standard, intelligent et à distance	Standard, intelligent et à distance
Débit maximum	19 l/mn (5 gpm)	26 l/mn (7 gpm)	57 l/mn (15 gpm)	61 l/mn (16 gpm)	189 l/mn (50 gpm)	189 l/mn (50 gpm)
Pression maximum de refoulement	7,0 bars (0,7 MPa, 100 psi)	7,0 bars (0,7 MPa, 100 psi)	7,0 bars (0,7 MPa, 100 psi)	7,0 bars (0,7 MPa, 100 psi)	8,6 bars (0,9 MPa, 125 psi)	8,6 bars (0,9 MPa, 125 psi)
Matériaux de construction disponibles	Polypropylène, PVDF, acétal	Polypropylène, Acétal	Polypropylène, PVDF, acétal	Aluminium, acier inoxydable 316	Polypropylène, Polypropylène conducteur, PVDF	Aluminium, acier inoxydable 316, Hastelloy
Section centrale disponible	Polypropylène	Polypropylène	Polypropylène	Polypropylène	Polypropylène, Polypropylène conducteur	Aluminium revêtu, polypropylène, polypropylène conducteur
Poids de la pompe	0,9 kg Polypropylène	2,2 kg Acétal	2,9 kg Polypropylène	3,9 kg Aluminium	8,2 kg Polypropylène	10,4 kg Aluminium
	1,1 kg Acétal	2,4 kg Polypropylène	3,5 kg Acétal	8,2 kg Acier inoxydable	11,8 kg PVDF	16,5 - 18,6 kg Acier inoxydable
	1,3 kg PVDF		3,9 kg PVDF			18,6 kg Hastelloy
Particules solides maximum	1,5 mm	1,6 mm	2,5 mm	2,5 mm	3,2 mm	3,2 mm



Husky 1590 Plastique	Husky 1590 Métal	Husky 2150 Plastique	Husky 2150 Métal	Husky 3300 Plastique	Husky 3300 Métal
38,1 mm	38,1 mm	50,8 mm	50,8 mm	76,2 mm	76,2 mm
Bride ANSI	NPT ou BSP	Bride ANSI	NPT ou BSP	DIN/ANSI	NPT et BSP DIN/ANSI (AL uniquement)
Standard et à distance	Standard et à distance	Standard et à distance	Standard et à distance	Standard	Standard
379 l/mn (100 gpm)	379 l/mn (100 gpm)	568 l/mn (150 gpm)	568 l/mn (150 gpm)	1 059 l/mn (280 gpm)	1 135 l/mn (300 gpm)**
8,3 bars (0,8 MPa, 120 psi)	8,3 bars (0,8 MPa, 120 psi)	8,3 bars (0,8 MPa, 120 psi)	8,3 bars (0,8 MPa, 120 psi)	7 bars (0,7 MPa, 100 psi)	8,6 bars (0,9 MPa, 125 psi)
Polypropylène, PVDF	Aluminium, acier inoxydable 316	Polypropylène, PVDF	Aluminium, acier inoxydable 316, fonte ductile	Polypropylène	Aluminium, 316 Acier inoxydable
Aluminium revêtu, acier inoxydable 316	Aluminium revêtu, acier inoxydable 316	Aluminium revêtu, acier inoxydable 316	Aluminium revêtu, acier inoxydable 316	Polypropylène	Aluminium, polypropylène* (* pompe inox uniquement)
16 kg Polypropylène	15,2 kg Aluminium	22 kg Polypropylène	26,3 kg Aluminium	90,7 kg Polypropylène	68 kg Aluminium
22 kg PVDF	40 kg Acier inoxydable	31 kg PVDF	50,3 kg Acier inoxydable		115,6 kg Acier inoxydable
			59 kg Fonte ductile		
4,8 mm	4,8 mm	6,3 mm	6,3 mm	12,7 mm	12,7 mm
NOUVEAU ! Husky 3300 Gamme de pompes de 3"					

**Débit maximum en utilisant une membrane standard à 8,6 bars (125 psi).

Code de désignation des pompes

Pompes Husky à double membrane

Désignation des pompes

Les numéros de référence sont inscrits sur la plaque d'identification fixée sur la section centrale de toutes les pompes à membranes Husky.



TAILLE DE LA POMPE (TYPE DE MOTEUR PNEUMATIQUE ET MATÉRIAU)	PIÈCES EN CONTACT AVEC LE PRODUIT	SIÈGES	BILLES	MEMBRANE
1 = 6,35 mm (1/4") standard : section centrale en polypropylène 2 = 6,35 mm (1/4") à distance : section centrale en polypropylène 3 = 9,52 mm (3/8") standard : section centrale en aluminium	1 = Acétal (npt) 2 = Polypropylène (npt) 3 = Aluminium (npt)	2 = Acétal 3 = Acier inoxydable 4 = Acier trempé inoxydable	1 = PTFE 2 = Acétal 3 = Acier inoxydable	1 = PTFE 5 = TPE 6 = Santoprène
5 = 12,7 mm (1/2") standard : section centrale en polypropylène	4 = Acier inoxydable (npt)	5 = TPE	4 = Acier trempé inoxydable	7 = Buna N
4 = 12,7 mm (1/2") à distance : section centrale en polypropylène 5 = 19,05 mm (3/4") standard : section centrale en polypropylène 4 = 19,05 mm (3/4") à distance : section centrale en polypropylène 1", consultez l'outil de sélection Husky 1050, page 5	5 = PVDF (npt) 6 = Fonte ductile (npt)	6 = Santoprène 7 = Buna N 8 = Fluoroélastomère 9 = Polypropylène	5 = TPE 6 = Santoprène 7 = Buna N 8 = Fluoroélastomère 9 = Polypropylène	8 = Fluoroélastomère G = Geolast
B = 38,1 mm (1-1/2") standard : section centrale en aluminium C = 38,1 mm (1-1/2") à distance : section centrale en aluminium T = 38,1 mm (1-1/2") standard : section centrale en acier inoxydable U = 38,1 mm (1-1/2") à distance : section centrale en acier inoxydable	A = Acétal * (bsp) B = Polypropylène * (bsp) C = Aluminium (bsp) D = Acier inoxydable (bsp) E = PVDF (bsp)	A = PVDF G = Geolast	A = PVDF G = Geolast	
F = 50,8 mm (2") standard : section centrale en aluminium	F = Fonte ductile (bsp)	B = acier inoxydable avec joint fluorélastomère C = Santoprène avec joint fluorélastomère		
G = 50,8 mm (2") à distance : section centrale en aluminium V = 50,8 mm (2") standard : section centrale en acier inoxydable	H = 2 npt Aluminium (version rehaussée) G = 2 bsp Aluminium (version rehaussée)			
76,2 mm (3"), consultez l'outil de sélection Husky, page 5				

* = BSP plastique sur pompes de 1/2"

Raccordements à bride pour pompes plastiques ≥ 1"

Raccordements à bride/npt (f) 3" pour pompes aluminium

Remarque : la grille ci-dessus indique toutes les combinaisons possibles. Il se peut que toutes les combinaisons ne soient pas disponibles. Consultez les listes de pompes spécifiques pour connaître les combinaisons disponibles.

Désignation des kits de pompes à membranes

Quand vous choisissez un kit, utilisez les mêmes numéros de code que ceux utilisés pour les tailles, sièges, billes/clapets et membranes de pompe.

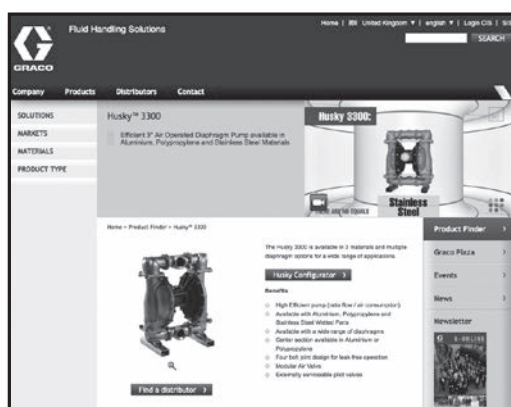


Taille de pompe	Sièges	Billes/clapets	Membrane
1 = 6,35 mm 3 = 9,52 mm 5 = 12,7 mm et 19,05 mm 1", consultez l'outil de sélection Husky 1050, page 5	0 = Pas de siège de bille 2 = Acétal 3 = Acier inoxydable 4 = Acier trempé inoxydable 5 = TPE 6 = Santoprène 7 = Buna N 8 = Fluoroélastomère 9 = Polypropylène A = PVDF B = Acier inox avec joint fluorélastomère C = Santoprène avec joint fluorélastomère G = Geolast	1 = PTFE 2 = Acétal 3 = Acier inoxydable 4 = Acier trempé inoxydable 5 = TPE 6 = Santoprène 7 = Buna-N 8 = Fluoroélastomère 9 = Polypropylène A = PVDF G = Geolast 0 = Pas de Billes/Clapets	1 = PTFE 5 = TPE 6 = Santoprène 7 = Buna-N 8 = Fluoroélastomère G = Geolast 0 = Pas de membrane

Outil de sélection Husky 1050 et 3300

Trouvez la pompe qui convient le mieux à votre application !

Pour commander une Husky 1050 ou Husky 3300, utilisez l'outil de sélection en ligne sur www.graco.com ou contactez votre revendeur.



Exemple d'outil de sélection de produits sur www.graco.com/process.

Choix de matériaux des pièces en contact avec le produit

Acétal *Matériau utilisé pour les sièges, billes et parties du corps en contact avec le produit*

- Large plage de résistance aux solvants
- Résiste aux fatigues extrêmes
- Bon niveau de résistance à l'abrasion
- Possibilité de mise à la terre pour utilisation avec des produits inflammables
- Ne pas utiliser avec des acides ou des bases

Aluminium *Matériau utilisé pour les moteurs pneumatiques et parties du corps en contact avec le produit*

- Résistance moyenne à la corrosion et à l'abrasion
- Ne pas utiliser avec des hydrocarbures halogénés

Fonte ductile *Matériau utilisé pour les parties du corps en contact avec le produit*

- Haute résistance à l'abrasion

Acier trempé inoxydable *Matériau utilisé pour les sièges et billes*

- Résistance chimique modérée
- Bonne résistance à l'abrasion
- Billes et sièges de bille résistant à l'abrasion

PVDF *Matériau utilisé pour parties du corps au contact du produit et les sièges*

- Grande résistance chimique : acides et bases
- Bonne résistance à l'abrasion
- Résistant aux hautes températures

Polypropylène *Matériau utilisé pour le moteur pneumatique, les parties du corps en contact avec le produit, les sièges et les billes*

- Grande compatibilité chimique
- Polyvalence
- Alternative peu onéreuse

Acier inoxydable *Matériau utilisé pour le moteur pneumatique, les parties du corps en contact avec le produit, les sièges et les billes*

- Haute résistance à la corrosion et à l'abrasion
- Passivé pour utilisation avec produits de revêtement à base aqueuse

Buna-N *Matériau utilisé pour les sièges, billes et membranes*

- Convient aux produits à base de pétrole
- Ne pas utiliser avec des solvants ou produits chimiques agressifs
- Qualité alimentaire

Geolast *Matériau utilisé pour les sièges, billes et membranes*

- Bonne résistance à l'abrasion
- Même compatibilité chimique que Buna-N et TPE

TPE *Matériau utilisé pour les sièges, billes et membranes*

- Bonne résistance à l'abrasion
- Remplace souvent le Buna-N

Santoprène® *Matériau utilisé pour les sièges, billes et membranes*

- Bonne résistance à l'abrasion et aux produits chimiques
- Ne pas utiliser avec des solvants ou des hydrocarbures
- Remplace souvent l'EPDM ou l'EPR
- Qualité alimentaire*

PTFE *Matériau utilisé pour les billes et membranes*

- Excellent avec les solvants
- Mauvaise résistance à l'abrasion
- Très grande compatibilité chimique avec les fluides
- Qualité alimentaire

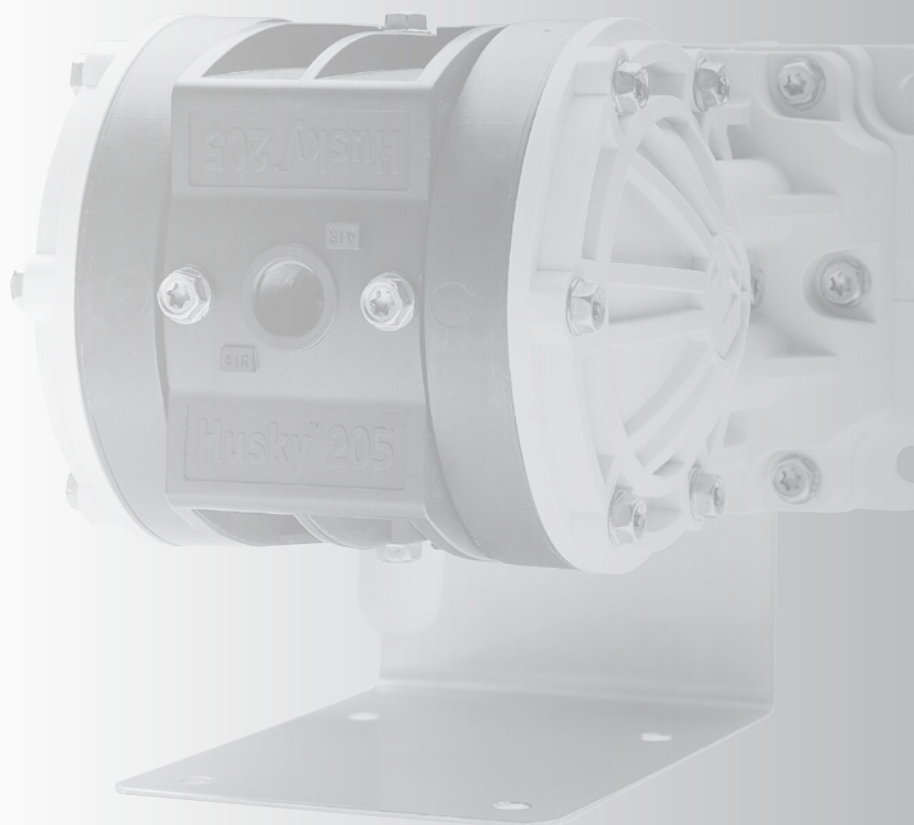
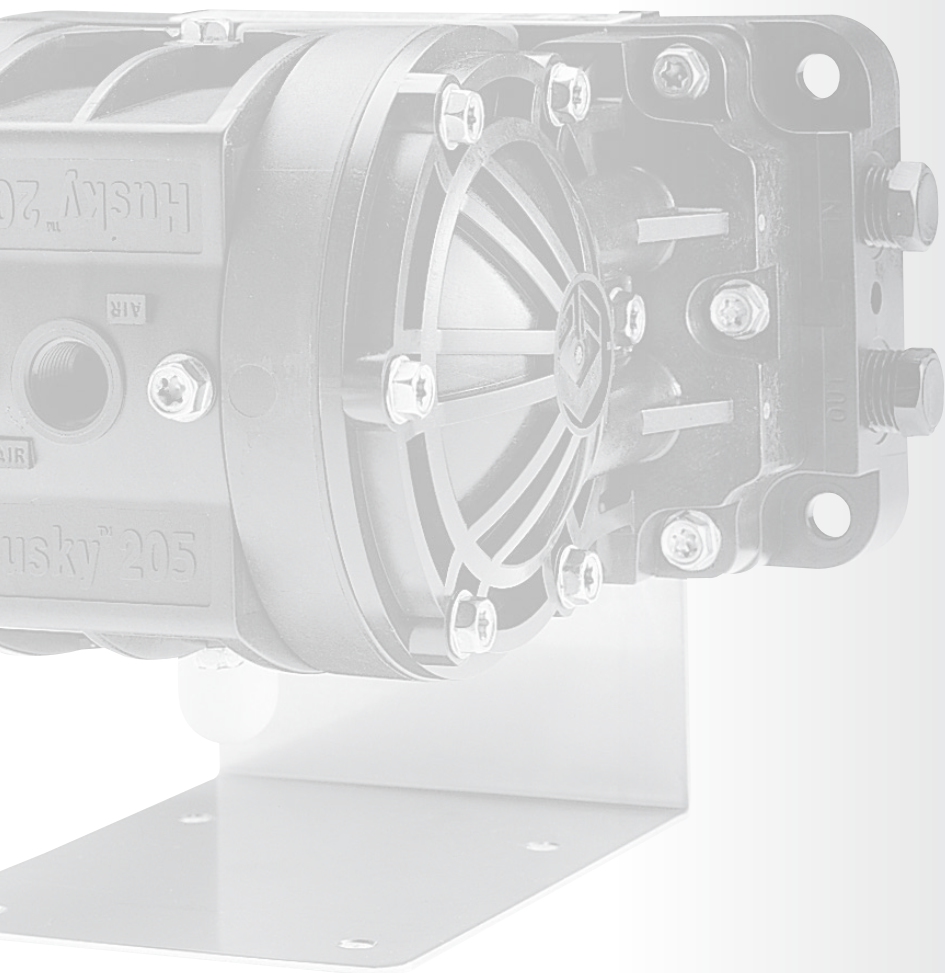
Fluoroélastomère *Matériau utilisé pour les sièges, billes et membranes*

- Très grande résistance à la corrosion avec les acides
- Résiste aux carburants sans plomb
- Qualité alimentaire

Hastelloy *Matériau utilisé pour les parties du corps en contact avec le produit*

- Bonne résistance aux produits chimiques agressifs et dans les milieux corrosifs
- Compatible avec des fluides à haute température

*Non conseillé pour une utilisation avec les membranes Husky 1050



Pompes plastiques Husky 205

Double membrane pneumatique



TAILLE DE LA POMPE (TYPE DE MOTEUR PNEUMATIQUE ET MATÉRIAU)	PIÈCES EN CONTACT AVEC LE PRODUIT	SIÈGES	CLAPETS ANTI-RETOUR	MEMBRANE
1 = 6,35 mm (1/4") standard : section centrale en polypropylène	1 = Acétal (npt)	0 = Pas de siège	2 = Acétal	1 = PTFE
2 = 6,35 mm (1/4") à distance : section centrale en polypropylène	2 = Polypropylène (npt)		9 = Polypropylène	6 = Santoprène
	5 = PVDF (npt)		A = PVDF	

Modèles courants

Produit	Référence (Raccord NPT)		Référence (Raccord BSP)		Matériaux pour clapets anti-retour	Matériaux pour membranes	Kit fluide	Kit pneumatique	Contrôle d'air**
	Vanne d'air standard	Vanne d'air à distance*	Vanne d'air standard	Vanne d'air à distance*					
Acétal	D11021	D21021	D11021	D21021	Acétal	PTFE	D01021	238853	246946
	D11026	D21026	D11026	D21026	Acétal	Santoprène	D01026	238853	246946
PVDF	D150A1	D250A1	D150A1	D250A1	PVDF	PTFE	D010A1	238853	246946
	D150A6	D250A6	D150A6	D250A6	PVDF	Santoprène	D010A6	238853	246946
Polypropylène	D12091	D22091	D12091	D22091	Polypropylène	PTFE	D01091	238853	246946
	D12096	D22096	D12096	D22096	Polypropylène	Santoprène	D01096	238853	246946

* Requier CycleFlo ou un contrôle externe de la vanne d'air

**La régulation d'air inclut un régulateur d'air/filtre avec manomètre.



Pompes plastiques Husky 205	Acétal	Polypropylène	PVDF
Pression de service produit maximum	7 bars	7 bars	7 bars
Débit libre maximum*	18,9 l/mn	18,9 l/mn	18,9 l/mn
Régime de pompe maximum	250 cycles/mn	250 cycles/mn	250 cycles/mn
Volume par cycle**	0,045 litre	0,045 litre	0,045 litre
Hauteur d'aspiration maximum (D12096)	3 m à vide	3 m à vide	3 m à vide
Granulométrie maximum des particules solides pompables	1,5 mm	1,5 mm	1,5 mm
Température de service maximum***	82 °C	82 °C	82 °C
Température de service maximum de la membrane***			
PTFE	104,4°C	104,4°C	104,4°C
Santoprène	82,2°C	82,2°C	82,2°C
Niveau sonore standard à une pression d'air de 4,9 bars à 125 cycles/mn	70 dBa	70 dBa	70 dBa
Consommation d'air maximale	0,252 m ³ /mn	0,252 m ³ /mn	0,252 m ³ /mn
Plage de pression d'air	1,4 à 7 bars (0,14 à 0,70 MPa - 20 à 100 psi)	1,4 à 7 bars (0,14 à 0,70 MPa - 20 à 100 psi)	1,4 à 7 bars (0,14 à 0,70 MPa - 20 à 100 psi)
Raccord d'entrée d'air	1/4" npt(f)	1/4" npt(f)	1/4" npt(f)
Échappement d'air	1/4" npt(f)	1/4" npt(f)	1/4" npt(f)
Entrée et sortie produit****	1/4" npt(f)	1/4" npt(f)	1/4" npt(f)
Poids	1,1 kg	0,9 kg	1,3 kg
Pièces en contact avec le produit (en plus des billes, sièges et membranes – dont le matériau peut varier selon la pompe)	Acétal avec fibres d'acier inoxydable, PTFE, acétal, Santoprène	Polypropylène renforcé de fibres de verre, Santoprène, PTFE, polypropylène	PVDF, PTFE, Santoprène
Manuel d'instruction	308652	308652	308652

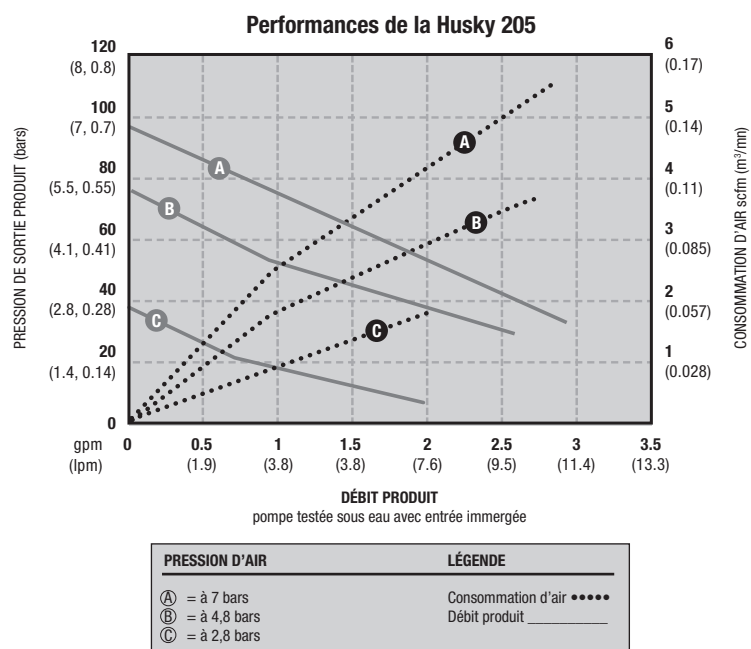
** Le volume par cycle peut varier en fonction des conditions d'aspiration, de la hauteur de refoulement, de la pression d'air et du type de produit.

*** Les performances effectives d'une pompe peuvent souffrir d'une utilisation prolongée à une certaine température.

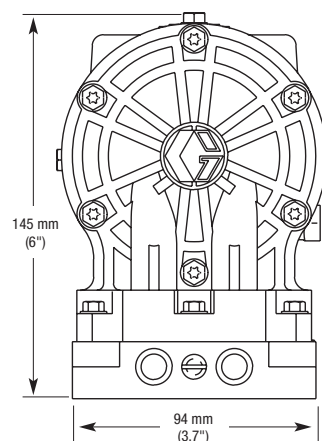
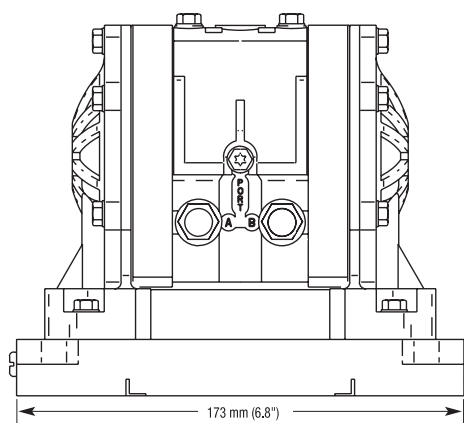
****Filetage hybride pour raccords 1/4" npt ou 1/4" bspt.

Pompes plastiques Husky 205

Courbes de performance

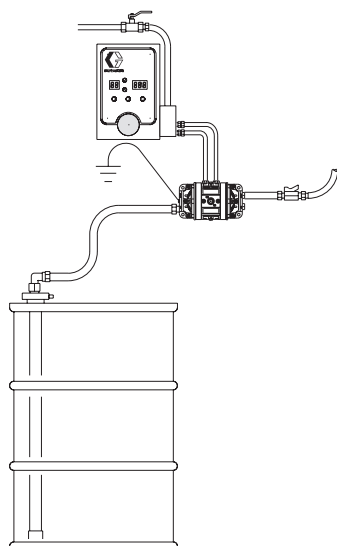


Dimensions



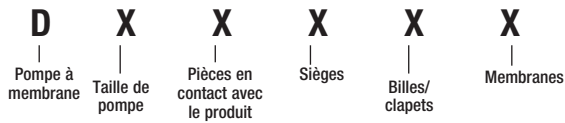
Vues du système type

Husky 205 montage mural avec CycleFlo



Pompes plastiques Husky 307

Double membrane pneumatique



TAILLE DE LA POMPE (TYPE DE MOTEUR PNEUMATIQUE ET MATÉRIAU)	PIÈCES EN CONTACT AVEC LE PRODUIT	SIÈGES	BILLES	MEMBRANE
3 = 9,52 mm (3/8") standard : section centrale en polypropylène	1 = Acétal (npt)	2 = Acétal	1 = PTFE	1 = PTFE
	2 = Polypropylène (npt)	3 = Acier inoxydable	3 = Acier inoxydable	5 = TPE
		9 = Polypropylène	5 = TPE	6 = Santoprène
	A = Acétal * (bsp)		6 = Santoprène	7 = Buna N
	B = Polypropylène * (bsp)		7 = Buna N	

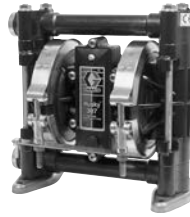
Modèles courants

Produit	Référence (Raccord NPT)		Référence (Raccord BSP)		Matériaux pour sièges de bille	Matériaux pour billes	Matériaux pour membranes	Kit fluide	Kit pneumatique	Contrôle d'air*
	Vanne d'air standard	Vanne d'air à distance	Vanne d'air standard	Vanne d'air à distance						
Acétal	D31211	-	D3A211	-	Acétal	PTFE	PTFE	D03211	239952	246946
	D31255	-	D3A255	-	Acétal	TPE	TPE	D03255	239952	246946
	D31277	-	D3A277	-	Acétal	Buna	Buna	D03277	239952	246946
	D31311	-	D3A311	-	Acier inoxydable	PTFE	PTFE	D03311	239952	246946
Polypropylène	D32211	-	D3B211	-	Acétal	PTFE	PTFE	D03211	239952	246946
	D32255	-	D3B255	-	Acétal	TPE	TPE	D03255	239952	246946
	D32277	-	D3B277	-	Acétal	Buna	Buna	D03277	239952	246946
	D32311	-	D3B311	-	Acier inoxydable	PTFE	PTFE	D03311	239952	246946
	D32366	-	D3B366	-	Acier inoxydable	Santoprène	Santoprène	D03366	239952	246946
	D32911	-	D3B911	-	Polypropylène	PTFE	PTFE	D03911	239952	246946
	D32955	-	D3B955	-	Polypropylène	TPE	TPE	D03955	239952	246946
	D32966	-	D3B966	-	Polypropylène	Santoprène	Santoprène	D03966	239952	246946
	D32977	-	D3B977	-	Polypropylène	Buna	Buna	D03977	239952	246946

**La régulation d'air inclut un régulateur d'air et un filtre avec manomètre.

- = non disponible

Pompes plastiques Husky 307



Caractéristiques techniques

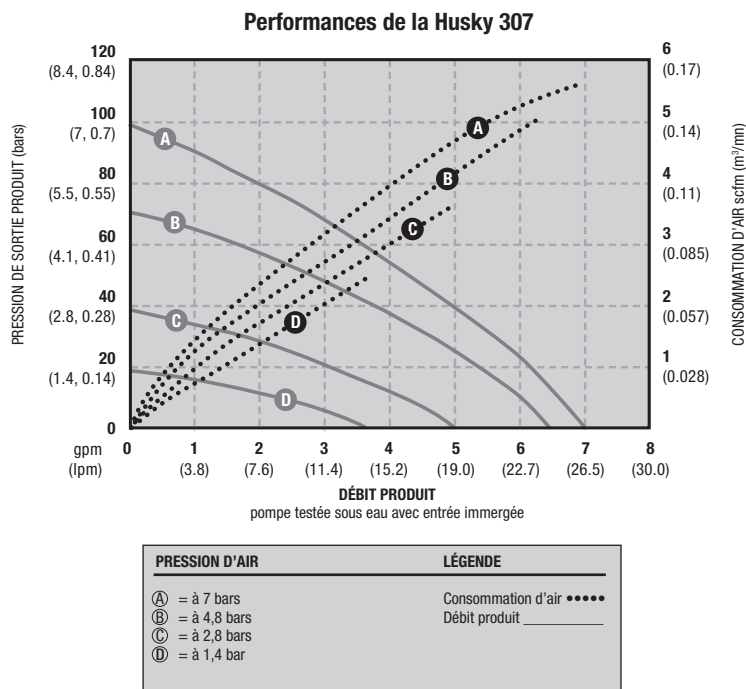
Pompes plastiques Husky 307	Acétal	Polypropylène
Pression de service produit maximum	7 bars	7 bars
Débit libre maximum*	26,5 l/mn	26,5 l/mn
Régime de pompe maximum	330 cycles/mn	330 cycles/mn
Volume par cycle**	0,076 litre	0,076 litre
Hauteur d'aspiration maximum (D31255)	3,7 m à vide	3,7 m à vide
Granulométrie maximum des particules solides pompables	1,5 mm	1,5 mm
Température de service maximum***	65,5 °C	65,5 °C
Température de service maximum de la membrane***		
PTFE	104,4°C	104,4°C
Santoprène	82,2°C	82,2°C
Buna-N	82,2°C	82,2°C
TPE	65,5 °C	65,5 °C
Niveau sonore standard à 3,5 bars air à 50 cycles/mn	75 dBa	75 dBa
Consommation d'air maximale	0,17 m³/mn	0,17 m³/mn
Plage de pression d'air	1,4 à 8,4 bars (0,14 à 0,84 MPa - 20 à 100 psi)	1,4 à 8,4 bars (0,14 à 0,84 MPa - 20 à 100 psi)
Raccord d'entrée d'air	1/4" npt(f) ou bspt(f)	1/4" npt(f) ou bspt(f)
Entrée et sortie produit****	3/8 npt(f)	3/8 npt(f)
Poids	2,4 kg	2,2 kg
Pièces en contact avec le produit (en plus des billes, sièges et membranes – dont le matériau peut varier selon la pompe)	Acétal avec fibres d'acier inoxydable, PTFE	Polypropylène, PTFE
Manuel d'instruction	308553	308553

*Les débits sont mesurés avec le silencieux d'échappement et ne varient pas selon le matériau de la membrane.

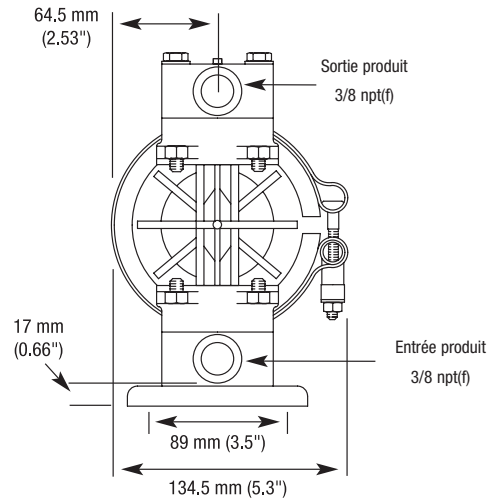
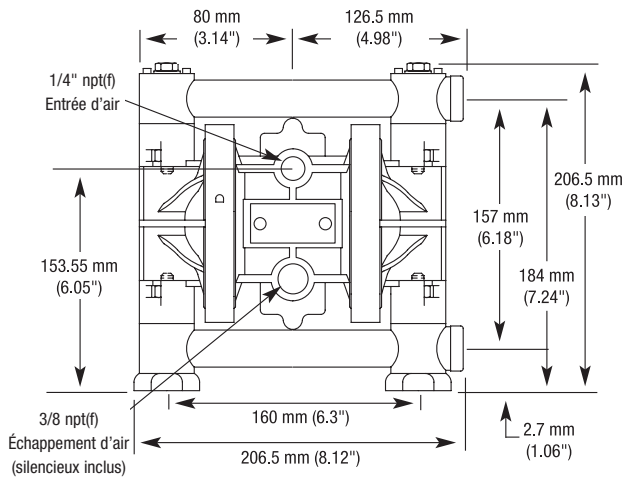
**Le débit par cycle peut varier en fonction des conditions d'aspiration, de la hauteur de refoulement, de la pression d'air et du type de produit.

***Les performances effectives d'une pompe peuvent souffrir d'une utilisation prolongée à une certaine température.

Courbe de performance

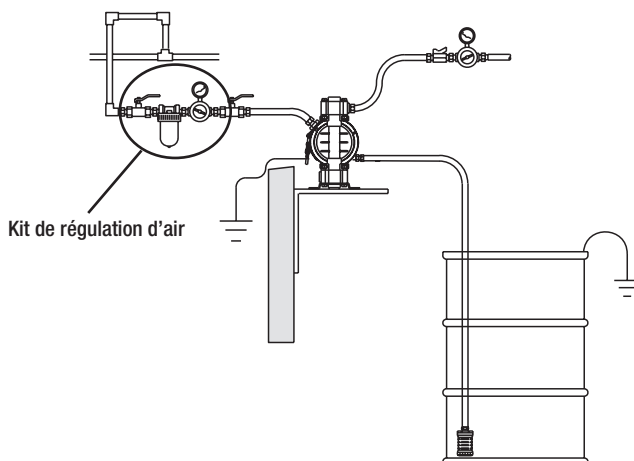


Dimensions

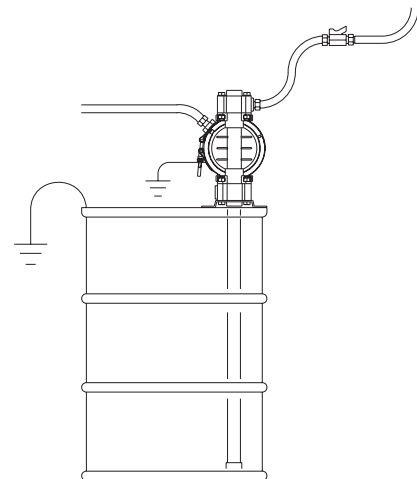


Vues du système type

Husky 307 montage mural avec alimentation par aspiration



Husky 307 montage sur fût avec alimentation par aspiration



Pompes plastiques Husky 515

Double membrane pneumatique



TAILLE DE LA POMPE (TYPE DE MOTEUR PNEUMATIQUE ET MATÉRIAU)	PIÈCES EN CONTACT AVEC LE PRODUIT	SIÈGES	BILLES	MEMBRANE
5 = Branchement central de 1/2" (12,7 mm) et branchement terminal de 3/4" (19,05 mm) Standard : section centrale en polypropylène	1 = Acétal (npt) 2 = Polypropylène (npt) 5 = PVDF (npt) A = Acétal * (bsp) B = Polypropylène * (bsp)	2 = Acétal 3 = Acier inoxydable 9 = Polypropylène A = PVDF D = Clapet à lèvres en uréthane	1 = PTFE 3 = Acier inoxydable 5 = TPE 6 = Santoprène 7 = Buna N 8 = Fluoroélastomère 0 = Clapet à lèvres	1 = PTFE 5 = TPE 6 = Santoprène 7 = Buna N 8 = Fluoroélastomère
4 = Branchement central de 1/2" (12,7 mm) et branchement terminal de 3/4" (19,05 mm) À distance : section centrale en polypropylène	E = PVDF (bsp)			

* = BSP plastique sur pompes de 1/2"

Modèles courants

Produit	Référence (Raccord NPT)		Référence (Raccord BSP)		Matériaux pour sièges de bille	Matériaux pour billes	Matériaux pour membranes	Kit fluide	Kit pneu- matique	Contrôle d'air**
	Vanne d'air standard	Vanne d'air à distance*	Vanne d'air standard	Vanne d'air à distance*						
Acétal	D51211	D41211	D5A211	D4A211	Acétal	PTFE	PTFE	D05211	241657	246946
	D51255	D41255	D5A255	D4A255	Acétal	TPE	TPE	D05255	241657	246946
	D51277	D41277	D5A277	D4A277	Acétal	Buna	Buna	D05277	241657	246946
	D51311	D41311	D5A311	D4A311	Acier inoxydable	PTFE	PTFE	D05311	241657	246946
	D51331	D41331	D5A331	D4A331	Acier inoxydable	Acier inoxydable	PTFE	D05331	241657	246946
	D51D05	D41D05	D5AD05	D4AD05	Clapet à lèvres		TPE	D05D05	241657	246946
	D51D06	D41D06	D5AD06	D4AD06	Clapet à lèvres		Santoprène	D05D06	241657	246946
	D51D07	D41D07	D5AD07	D4AD07	Clapet à lèvres		Buna	D05D07	241657	246946
Polypropylène	D52211	D42211	D5B211	D4B211	Acétal	PTFE	PTFE	D05211	241657	246946
	D52277	D42277	D5B277	D4B277	Acétal	Buna	Buna	D05277	241657	246946
	D52311	D42311	D5B311	D4B311	Acier inoxydable	PTFE	PTFE	D05311	241657	246946
	D52331	D42331	D5B331	D4B331	Acier inoxydable	Acier inoxydable	PTFE	D05331	241657	246946
	D52336	D42336	D5B336	D4B336	Acier inoxydable	Acier inoxydable	Santoprène	D05336	241657	246946
	D52911	D42911	D5B911	D4B911	Polypropylène	PTFE	PTFE	D05911	241657	246946
	D52955	D42955	D5B955	D4B955	Polypropylène	TPE	TPE	D05955	241657	246946
	D52966	D42966	D5B966	D4B966	Polypropylène	Santoprène	Santoprène	D05966	241657	246946
	D52977	D42977	D5B977	D4B977	Polypropylène	Buna	Buna	D05977	241657	246946
	D52988	D42988	D5B988	D4B988	Polypropylène	Fluoroélastomère	Fluoroélastomère	D05988	241657	246946
	D52D05	D42D05	D5BD05	D4BD05	Clapet à lèvres		TPE	D05D05	241657	246946
	D52D06	D42D06	D5BD06	D4BD06	Clapet à lèvres		Santoprène	D05D06	241657	246946
D52D07	D42D07	D5BD07	D4BD07	Clapet à lèvres		Buna	D05D07	241657	246946	
PVDF	D55A11	D45A11	D5EA11	D4EA11	PVDF	PTFE	PTFE	D05A11	241657	246946
	D55A88	D45A88	D5EA88	D4EA88	PVDF	Fluoroélastomère	Fluoroélastomère	D05A88	241657	246946

*CycleFlo ou contrôle externe de la vanne d'air requis.

**La régulation d'air inclut un régulateur d'air/filtre avec manomètre.

Pompes plastiques Husky 515



Caractéristiques techniques

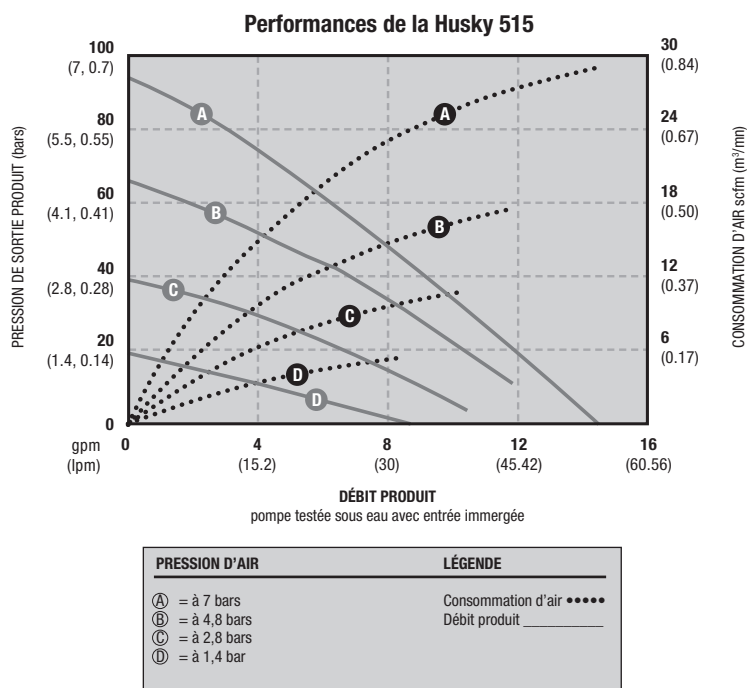
Pompes plastiques Husky 515	Acétal	Polypropylène	PVDF
Pression de service produit maximum	7 bars	7 bars	7 bars
Débit libre maximum*	57 l/mn	57 l/mn	57 l/mn
Régime de pompe maximum	400 cycles/mn	400 cycles/mn	400 cycles/mn
Volume par cycle**	0,15 litre	0,15 litre	0,15 litre
Hauteur d'aspiration maximum	4,5 m à vide	4,5 m à vide	4,5 m à vide
Granulométrie maximum des particules solides pompables	2,5 mm	2,5 mm	2,5 mm
Température de service maximum***	82 °C	66 °C	66 °C
Température de service maximum de la membrane***			
PTFE	104,4°C	104,4°C	104,4°C
Santoprène	82,2°C	82,2°C	82,2°C
Buna-N	82,2°C	82,2°C	82,2°C
TPE	65,5 °C	65,5 °C	65,5 °C
Fluoroélastomère	121,1°C	121,1°C	121,1°C
Niveau sonore standard à une pression d'air de 4,9 bars à 125 cycles/mn	74 dBa	74 dBa	74 dBa
Consommation d'air maximale	0,672 m³/mn	0,672 m³/mn	0,672 m³/mn
Plage de pression d'air	2,1 à 7 bars (0,21 à 0,7 MPa - 30 à 100 psi)	2,1 à 7 bars (0,21 à 0,7 MPa - 30 à 100 psi)	2,1 à 7 bars (0,21 à 0,7 MPa - 30 à 100 psi)
Raccord d'entrée d'air	1/4" npt(f)	1/4" npt(f)	1/4" npt(f)
Échappement d'air	3/8 npt(f)	3/8 npt(f)	3/8 npt(f)
Entrée et sortie produit****	1/2" npt(f) ou bspt(f)	1/2" npt(f) ou bspt(f)	1/2" npt(f) ou bspt(f)
Poids	3,5 kg	2,9 kg	3,9 kg
Pièces en contact avec le produit (en plus des billes, sièges et membranes – dont le matériau peut varier selon la pompe)	Acétal conducteur, PTFE, acier inoxydable	Polypropylène, PTFE, acier inoxy- dable	PVDF, PTFE
Manuel d'instruction	308981	308981	308981

*Les débits sont mesurés avec le silencieux d'échappement et ne varient pas selon le matériau de la membrane.

**Le débit par cycle peut varier en fonction des conditions d'aspiration, de la hauteur de refoulement, de la pression d'air et du type de produit.

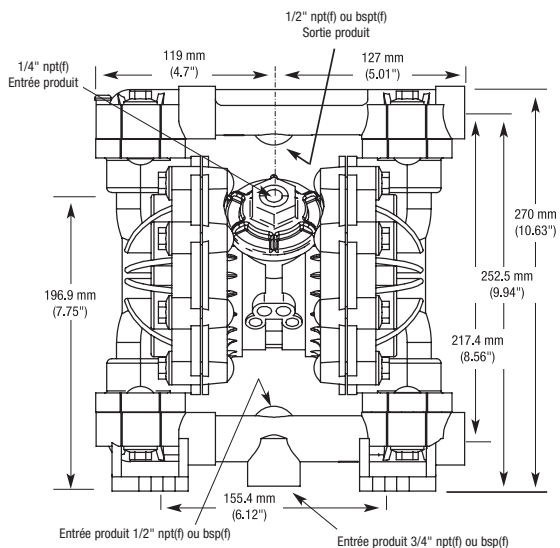
*** Les performances effectives de la pompe peuvent souffrir d'une utilisation prolongée à une certaine température. ****Filetage hybride pour raccords 1/4" npt ou 1/4" bsp

Courbes de performance



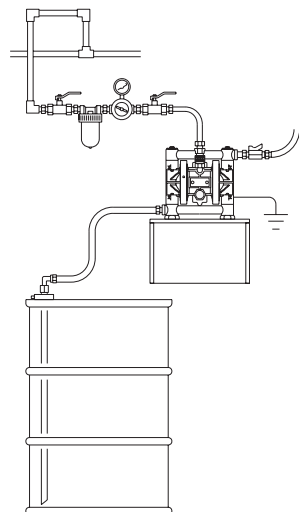
Pompes plastiques Husky 515

Dimensions

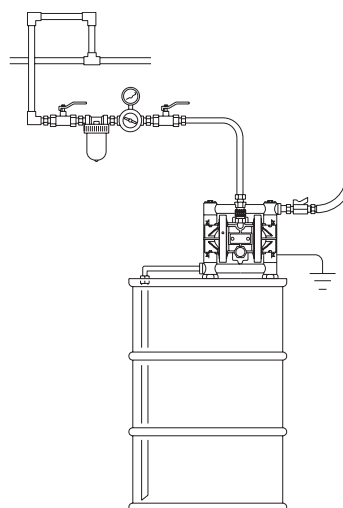


Vues du système type

Husky 515 montage mural avec alimentation par flexible et canne



Husky 515 montage sur fût avec alimentation par aspiration



Pompes métalliques Husky 716

Double membrane pneumatique



TAILLE DE LA POMPE (TYPE DE MOTEUR PNEUMATIQUE ET MATÉRIAU)	PIÈCES EN CONTACT AVEC LE PRODUIT	SIÈGES	BILLES	MEMBRANE
5 = 19,05 mm (3/4") standard : section centrale en polypropylène	3 = Aluminium (npt)	2 = Acétal	1 = PTFE	1 = PTFE
4 = 19,05 mm (3/4") à distance : section centrale en polypropylène	4 = Acier inoxydable (npt)	3 = Acier inoxydable 9 = Polypropylène	3 = Acier inoxydable 5 = TPE	5 = TPE 6 = Santoprène
	C = Aluminium (bsp)	A = PVDF	6 = Santoprène	7 = Buna N
	D = Acier inoxydable (bsp)	D = Clapet à lèvres	7 = Buna N 8 = Fluoroélastomère	8 = Fluoroélastomère

Modèles courants

Produit	Référence (Raccord NPT)		Référence (Raccord BSP)		Matériaux pour sièges de bille	Matériaux pour billes	Matériaux pour membranes	Kit fluide	Kit pneu-matique	Contrôle d'air**
	Vanne d'air standard	Vanne d'air à distance*	Vanne d'air standard	Vanne d'air à distance*						
Aluminium	D53211	D43211	D5C211	D4C211	Acétal	PTFE	PTFE	D05211	241657	246946
	D53255	D43255	D5C255	D4C255	Acétal	TPE	TPE	D05255	241657	246946
	D53277	D43277	D5C277	D4C277	Acétal	Buna	Buna	D05277	241657	246946
	D53288	D43288	D5C288	D4C288	Acétal	Fluoroélastomère	Fluoroélastomère	D05288	241657	246946
	D53311	D43311	D5C311	D4C311	Acier inoxydable	PTFE	PTFE	D05311	241657	246946
	D53331	D43331	D5C331	D4C331	Acier inoxydable	Acier inoxydable	PTFE	D05331	241657	246946
	D53355	D43355	D5C355	D4C355	Acier inoxydable	TPE	TPE	D05355	241657	246946
	D53366	D43366	D5C366	D4C366	Acier inoxydable	Santoprène	Santoprène	D05366	241657	246946
	D53377	D43377	D5C377	D4C377	Acier inoxydable	Buna	Buna	D05377	241657	246946
	D53388	D43388	D5C388	D4C388	Acier inoxydable	Fluoroélastomère	Fluoroélastomère	D05388	241657	246946
	D53911	D43911	D5C911	D4C911	Polypropylène	Polypropylène	Polypropylène	D05911	241657	246946
	D53955	D43955	D5C955	D4C955	Polypropylène	TPE	TPE	D05955	241657	246946
	D53966	D43966	D5C966	D4C966	Polypropylène	Santoprène	Santoprène	D05966	241657	246946
	D53977	D43977	D5C977	D4C977	Polypropylène	Buna	Buna	D05977	241657	246946
	D53D05	D43D05	D5CD05	D4CD05		Clapet à lèvres	TPE	D05D05	241657	246946
	D53D06	D43D06	D5CD06	D4CD06		Clapet à lèvres	Santoprène	D05D06	241657	246946
	D53D07	D43D07	D5CD07	D4CD07		Clapet à lèvres	Buna	D05D07	241657	246946
Acier inoxydable	D54211	D44211	D5D211	D4D211	Acétal	PTFE	PTFE	D05211	241657	246946
	D54311	D44311	D5D311	D4D311	Acier inoxydable	PTFE	PTFE	D05311	241657	246946
	D54331	D44331	D5D331	D4D331	Acier inoxydable	Acier inoxydable	PTFE	D05331	241657	246946
	D54335	D44335	D5D335	D4D335	Acier inoxydable	Acier inoxydable	TPE	D05335	241657	246946
	D54336	D44336	D5D336	D4D336	Acier inoxydable	Acier inoxydable	Santoprène	D05336	241657	246946
	D54355	D44355	D5D355	D4D355	Acier inoxydable	TPE	TPE	D05355	241657	246946
	D54366	D44366	D5D366	D4D366	Acier inoxydable	Santoprène	Santoprène	D05366	241657	246946
	D54377	D44377	D5D377	D4D377	Acier inoxydable	Buna	Buna	D05377	241657	246946
	D54388	D44388	D5D388	D4D388	Acier inoxydable	Fluoroélastomère	Fluoroélastomère	D05388	241657	246946
	D54911	D44911	D5D911	D4D911	Polypropylène	PTFE	PTFE	D05911	241657	246946
	D54966	D44966	D5D966	D4D966	Polypropylène	Santoprène	Santoprène	D05966	241657	246946

* Requier CycleFlo ou un contrôle externe de la vanne d'air

**La régulation d'air inclut un régulateur d'air/filtre avec manomètre.

Pompes métalliques Husky 716



Caractéristiques techniques

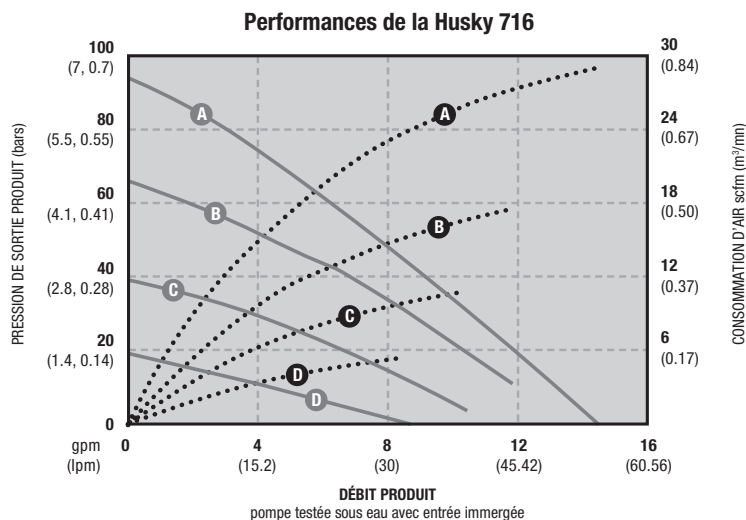
Pompes métalliques Husky 716	Aluminium	Acier inoxydable
Pression de service produit maximum	7 bars	7 bars
Débit libre maximum*	61 l/mn	61 l/mn
Régime de pompe maximum	400 cycles/mn	400 cycles/mn
Volume par cycle**	0,15 litre	0,15 litre
Hauteur d'aspiration maximum	4,5 m à vide	4,5 m à vide
Granulométrie maximum des particules solides pompables	2,5 mm	2,5 mm
Température de service maximum de la membrane***		
PTFE	104,4°C	104,4°C
Santoprène	82,2°C	82,2°C
Buna-N	82,2°C	82,2°C
TPE	65,5 °C	65,5 °C
Fluoroélastomère	121,1°C	121,1°C
Niveau sonore standard à une pression d'air de 4,9 bars à 200 cycles/mn	74 dBa	74 dBa
Consommation d'air maximale	0,672 m ³ /mn	0,672 m ³ /mn
Plage de pression d'air	2,1 à 7 bars (0,21 à 0,7 MPa – 30 à 100 psi)	2,1 à 7 bars (0,21 à 0,7 MPa – 30 à 100 psi)
Raccord d'entrée d'air	1/4" npt(f)	1/4" npt(f)
Échappement d'air	3/8 npt(f)	3/8 npt(f)
Entrée/sortie produit	3/4" npt(f) ou bspt(f)	3/4" npt(f) ou bspt(f)
Poids	3,9 kg	8,2 kg
Pièces en contact avec le produit (en plus des billes, sièges et membranes – dont le matériau peut varier selon la pompe)	Aluminium, acier inoxydable, PTFE, Buna-N, Santoprène, acier galvanisé	Acétal, polypropylène, acier inoxydable, polyester, Santoprène, fluoroélastomère, laiton nickelé, acier revêtu époxy
Manuel d'instruction	308981	308981

*Les débits sont mesurés avec le silencieux d'échappement et ne varient pas selon le matériau de la membrane.

**Le débit par cycle peut varier en fonction des conditions d'aspiration, de la hauteur de refoulement, de la pression d'air et du type de produit.

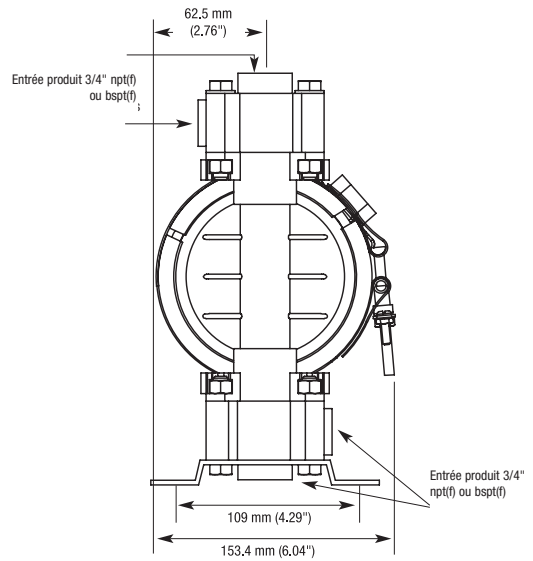
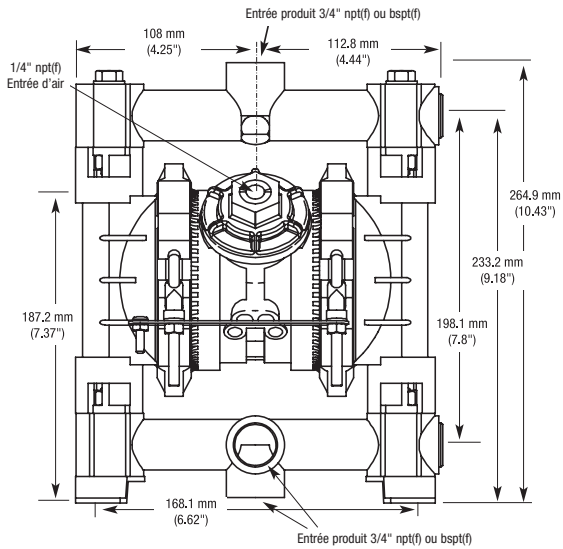
***Les performances effectives d'une pompe peuvent souffrir d'une utilisation prolongée à une certaine température.

Courbes de performance



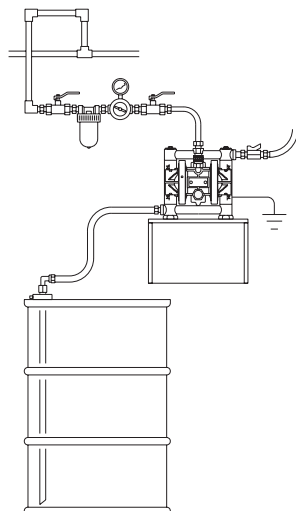
PRESSION D'AIR	LÉGENDE
Ⓐ = à 7 bars	Consommation d'air
Ⓑ = à 4,8 bars	Débit produit _____
Ⓒ = à 2,8 bars	
Ⓓ = à 1,4 bar	

Dimensions

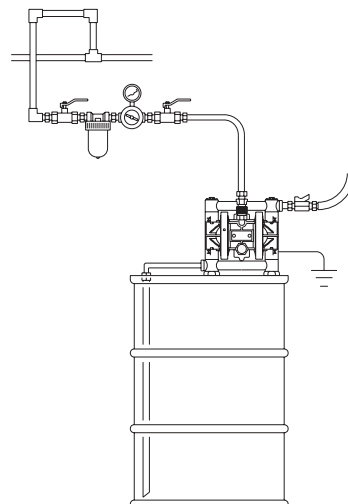


Vues du système type

Husky 716 montage mural avec alimentation par flexible et canne



Husky 716 montage sur fût avec alimentation par aspiration

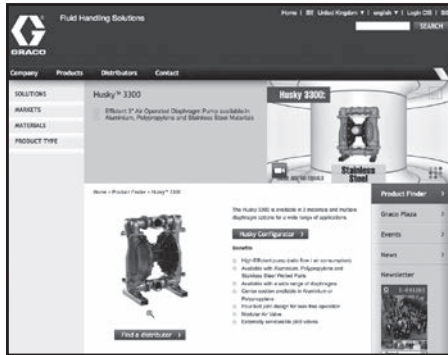


Pompes plastiques Husky 1050

Double membrane pneumatique

NOUVEAU ! Outil de sélection Husky 1050

Pour commander une Husky 1050, utilisez l'outil de sélection en ligne sur www.graco.com ou contactez votre revendeur.



REMARQUE : les options pour les sièges, billes de clapets, membranes et joints varient pour les modèles de pompe 1050A, 1050C, 1050F, 1050H, 1050P et 1050S.

Husky™
Air-Operated Double Diaphragm Pumps

Certification Required:

Pump Inlet/Outlet Size:

Fluid Covers and Manifolds:

Center Section and Air Valve:

Porting:

Seats:

Balls:

Diaphragms:

Manifold O-Rings:

Order number reverse look-up
Enter a 5 digit Graco number, product configuration or old "D" number

Graco Part Number: 649001
Configuration Number: 1050P-P01AP1PPSPSPT
Old "D" Graco Number: D72966

Replacement Kits

24B773-40 T,AIRVALVE,POLY,STD
24B635 - KIT,1050,POLYPROPYLENE SEAT
24B646 - KIT,1050,SANTOPRENE BALL
24B628 - KIT,1050,SANTOPRENE DIAPHRAGM

©2011 GRACO INC. PROVEN QUALITY. LEADING TECHNOLOGY.

Exemple d'outil de sélection de produits sur www.graco.com/process.

Configurations des pompes

Pompe (port 1", 189 l/mn)	Matériau de la section centrale et de la vanne d'air		Vanne d'air/Contrôle	Capots et collecteurs produit	
1050C ★ Polypropylène conducteur	Polypropylène conducteur	C01A	Standard	C1	Polypropylène conducteur, bride centrale
		C01B	Compteur d'impulsions ✘	C2	Polypropylène conducteur, bride d'extrémité
		C01C	DataTrak ✘		
		C01D	à distance		
1050P Polypropylène	Polypropylène	P01A	Standard	P1	Polypropylène, bride centrale
		P01B	Compteur d'impulsions ✘	P2	Polypropylène, bride d'extrémité
		P01C	DataTrak ✘		
		P01D	à distance		
1050F PVDF				F1	PVDF, bride centrale
				F2	PVDF, bride d'extrémité

★, †, ou ✘: Voir les certifications ATEX ci-dessous.

Sièges de clapet anti-retour		Billes de clapet anti-retour		Membrane		Joints toriques du collecteur	
AC	Acétal	AC	Acétal	BN	Buna-N	—	Néant
FK	Fluoroélastomère FKM	BN	Buna-N	CO	Polychloroprène surmoulé	PT	PTFE
PP	Polypropylène	FK	Fluoroélastomère FKM	FK	Fluoroélastomère FKM		
PV	PVDF	PT	PTFE	PO	PTFE/EPDM surmoulés		
SP	Santoprène®	SP	Santoprène	PT	PTFE/EPDM, deux pièces		
SS	Acier inoxydable 316	SS	Acier inoxydable 316	SP	Santoprène		
BN	Buna-N	TP	TPE	TP	TPE		
AL	Aluminium	GE	Geolast	GE	Geolast		
GE	Geolast	CR	Polychloroprène				
TP	TPE	CW	Polychloroprène avec âme en acier inoxydable				

Certifications ATEX

★ Toutes les pompes **1050C** (polypropylène conducteur) sont certifiées :



✘ DataTrak et le compteur d'impulsions sont certifiés :



EEx ia IIA T3
Nemko
06ATEX1124

Modèles courants

Produit	Référence	Matériaux pour sièges de bille	Matériaux pour billes	Matériaux pour membranes	Kit de remplacement de la vanne d'air	Kit siège	Kit bille	Kit Membrane	Bride
	Vanne d'air standard								
Polypropylène	649001	Polypropylène	Santoprène	Santoprène	24B773	24B635	24B646	24B628	Section centrale
	649006	Polypropylène	PTFE	PTFE/EPDM, 2 pièces	24B773	24B635	24B645	24B627	Section centrale
	649034	Polypropylène	PTFE	PTFE/EPDM, 2 pièces	24B773	24B635	24B645	24B627	Extrémité
Polypropylène conducteur	649218	Acétal	PTFE	PTFE/EPDM, 2 pièces	24B775	24B630	24B645	24B627	Extrémité
	649211	Acier inox 316	PTFE	PTFE/EPDM, 2 pièces	24B775	24B637	24B645	24B627	Extrémité
PVDF	649392	Acier inox 316	PTFE	PTFE/EPDM, 2 pièces	24B773	24B637	24B645	24B627	Extrémité
	649398	PVDF	PTFE	PTFE/EPDM, 2 pièces	24B773	24C721	24B645	24B627	Extrémité



Caractéristiques techniques

Pompes plastiques Husky 1050	Polypropylène conducteur	Polypropylène	PVDF
Pression de service produit maximum	8,6 bars	8,6 bars	8,6 bars
Débit libre maximum	189 l/mn	189 l/mn	189 l/mn
Régime de pompe maximum	280 cycles/mn	280 cycles/mn	280 cycles/mn
Volume par cycle	0,64 litre	0,64 litre	0,64 litre
Hauteur d'aspiration maximum	4,9 m à vide, 8,8 m en charge	4,9 m à vide, 8,8 m en charge	4,9 m à vide, 8,8 m en charge
Granulométrie maximum des particules solides pompables	3,2 mm	3,2 mm	3,2 mm
Puissance sonore* à 4,8 bars et 50 cycles/mn à 7,0 bars et débit maximum	78 dBa 90 dBa	78 dBa 90 dBa	78 dBa 90 dBa
Pression sonore** à 4,8 bars et 50 cycles/mn à 7,0 bars et débit maximum	84 dBa 96 dBa	84 dBa 96 dBa	84 dBa 96 dBa
Consommation d'air maximale	67 scfm	67 scfm	67 scfm
Consommation d'air maximale à 4,8 bars, 76 l/mn	25 scfm	25 scfm	25 scfm
Plage de pression d'air	1,4 à 8,6 bars	1,4 à 8,6 bars	1,4 à 8,6 bars
Raccord d'entrée d'air	1/2 npt(f)	1/2 npt(f)	1/2 npt(f)
Entrée produit	Bride ANSI/DIN rehaussée de 1"	Bride ANSI/DIN rehaussée de 1"	Bride ANSI/DIN rehaussée de 1"
Sortie produit	Bride ANSI/DIN rehaussée de 1"	Bride ANSI/DIN rehaussée de 1"	Bride ANSI/DIN rehaussée de 1"
Poids	8,2 kg	8,2 kg	11,8 kg
Pièces en contact avec le produit	polypropylène et matériau(x) sélectionné(s) pour le siège, la bille et la membrane	polypropylène et matériau(x) sélectionné(s) pour le siège, la bille et la membrane	PVDF et matériau(x) sélectionnés pour le siège, la bille et la membrane
Pièces sans contact avec le produit Section centrale Boulons	polypropylène acier inoxydable	polypropylène acier inoxydable	polypropylène acier inoxydable
Manuel d'instruction	312877	312877	312877
Manuel pièces de rechange	313435	313435	313435

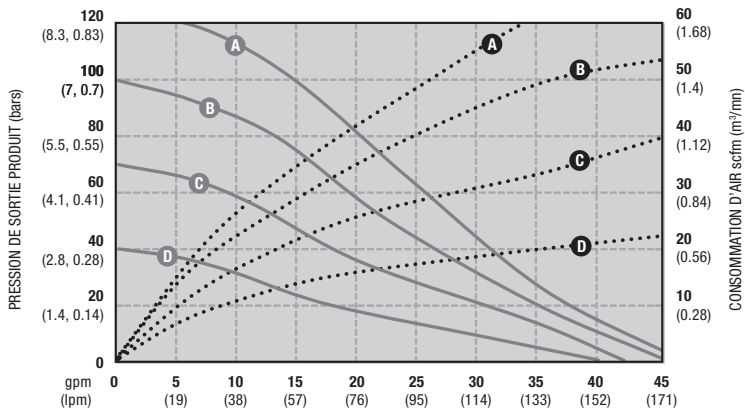
* Puissance sonore mesurée selon ISO-9614-2.

** Pression sonore mesurée à 1 m de l'appareil.

Pompes plastiques Husky 1050

Courbes de performance

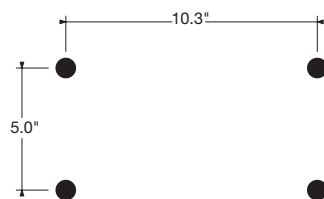
Performances de la Husky 1050



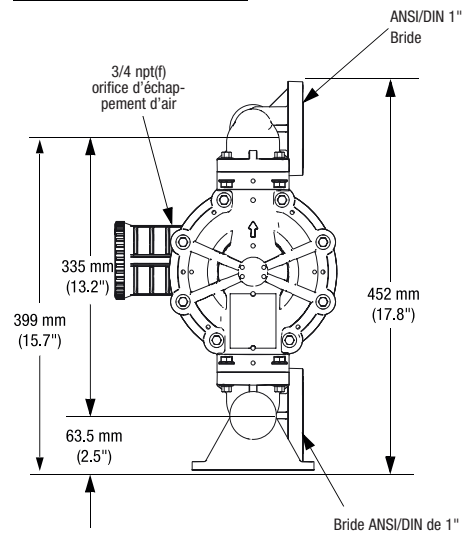
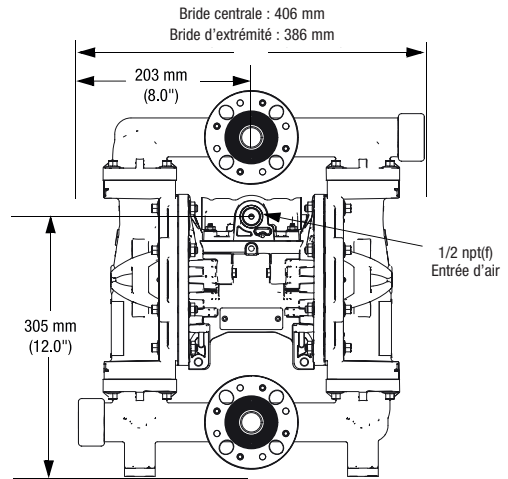
pompe testée sous eau avec entrée immergée

PRESSION D'AIR	LÉGENDE
Ⓐ = à 7 bars Consommation d'air
Ⓑ = à 4,8 bars	———— Débit produit
Ⓒ = à 2,8 bars	
Ⓓ = à 1,4 bar	

Schéma de montage

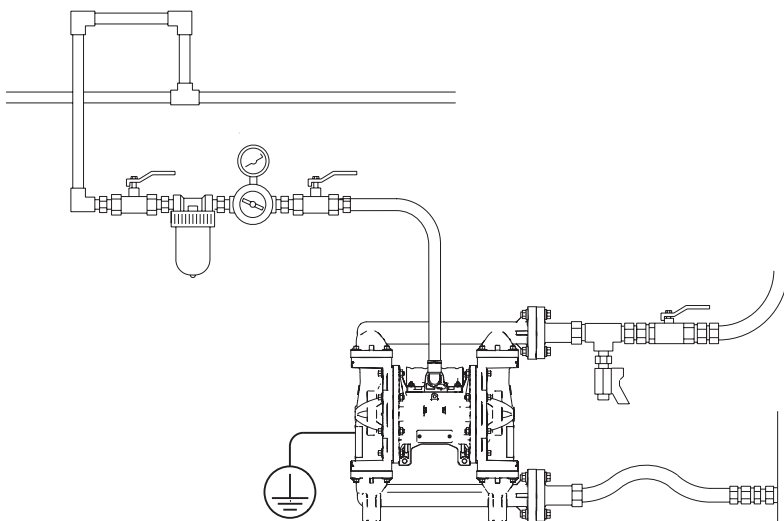


Dimensions



Vues du système type

Husky 1050 montage au sol

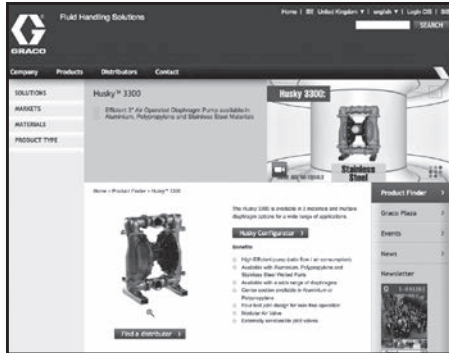


Pompes métalliques Husky 1050

Double membrane pneumatique

Outil de sélection Husky 1050

Pour commander une Husky 1050, utilisez l'outil de sélection en ligne sur www.graco.com ou contactez votre revendeur.



REMARQUE : les options pour les sièges, billes de clapets, membranes et joints varient pour les modèles de pompe 1050A, 1050C, 1050F, 1050H, 1050P et 1050S.

Husky™
Air-Operated Double Diaphragm Pumps

Certification Required: ATEX
 Pump Inlet/Outlet Size: One Inch (25mm)
 Fluid Covers and Manifolds: [A] Aluminum
 Center Section and Air Valve: [A01A] Aluminum Standard Air Valve w/Buna Seals
 Porting: [A1] Aluminum Standard Porting Inch (NPT)
 Seats: [PP] Polypropylene
 Balls: [TP] TPE
 Diaphragms: [TP] TPE
 Manifold O-Rings: [PT] PTFE Standard

Order number reverse look-up
 Enter a 6 digit Graco number, product configuration or old "D" number

Graco Part Number: 647000
 Configuration Number: 1050A-A01AA1PPTPTPT
 Old "D" Graco Number: D73955

Replacement Kits
 249766 - KIT REPLACEMENT STAND VALVE
 249835 - KIT 1050 POLYPROPYLENE SEAT
 249842 - KIT 1050 HYTREL BALL
 249824 - KIT 1050 HYTREL DIAPHRAGM

©2011 GRACO INC. PROVEN QUALITY. LEADING TECHNOLOGY.

Exemple d'outil de sélection de produits sur www.graco.com/process.

Configurations des pompes

Pompe (port 1", 189 l/mn)	Matériau de la section centrale et de la vanne d'air		Vanne d'air/Contrôle	Capots et collecteurs produit	
1050A ★ Aluminium	Aluminium	A01	Standard	A1	Aluminium, ports standard, pouces
		A01B	Compteur d'impulsions ✕	A2	Aluminium, ports standard, métrique
		A01C	DataTrak ✕	S1	Acier inoxydable, ports standard, pouces
		A01D	à distance	S2	Acier inoxydable, ports standard, métrique
1050S ‡ Acier inoxydable	Polypropylène conducteur	C01A	Standard	H1	Hastelloy, ports standard, pouces
				H2	Hastelloy, ports standard, métrique
1050H Hastelloy	Polypropylène	P01A	Standard		
		P01B	Compteur d'impulsions ✕		
		P01C	DataTrak ✕		
		P01D	à distance		

★, ‡, ou ✕: Voir les certifications ATEX ci-dessous.

Sièges de clapet anti-retour		Billes de clapet anti-retour		Membrane		Joints toriques du collecteur	
AC	Acétal	AC	Acétal	BN	Buna-N	—	Néant
AL	Aluminium	BN	Buna-N	CO	Polychloroprène surmoulé	PT	PTFE
BN	Buna-N	CR	Polychloroprène standard	FK	Fluoroélastomère FKM		
FK	Fluoroélastomère FKM	CW	Polychloroprène lesté	GE	Geolast		
GE	Geolast®	FK	Fluoroélastomère FKM	PO	PTFE/EPDM surmoulés		
PP	Polypropylène	GE	Geolast	PT	PTFE/EPDM, deux pièces		
SP	Santoprène®	PT	PTFE	SP	Santoprène		
SS	Acier inoxydable 316	SP	Santoprène	TP	TPE		
TP	TPE	SS	Acier inoxydable 316				
		TP	TPE				

Certifications ATEX

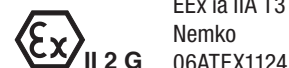
★ Toutes les pompes **1050A** (aluminium) sont certifiées :



‡ Les pompes **1050S** (acier inoxydable) avec des sections centrales en aluminium ou en polypropylène conducteur sont certifiées :



✕ DataTrak et le compteur d'impulsions sont certifiés :



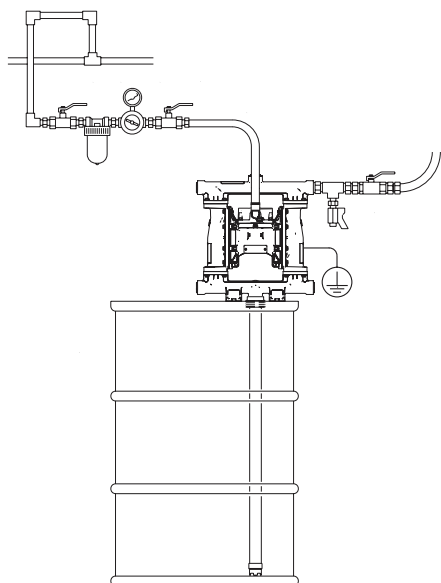
Pompes métalliques Husky 1050

Modèles courants

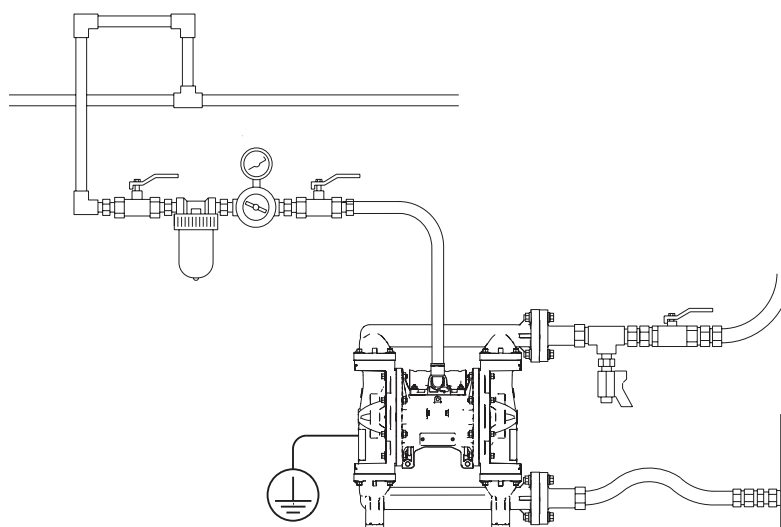
Produit	Référence		Matériaux pour sièges de bille	Matériaux pour billes	Matériaux pour membranes	Kit de remplacement de la vanne d'air	Kit siège	Kit bille	Kit Membrane
	Vanne d'air standard	Vanne d'air à distance							
Aluminium	647666	647502	TPE	Acétal	TPE	24B766	24B634	24B639	24B624
	647016 (Répondant aux normes UL)		TPE	Acétal	TPE	24B766	24B634	24B639	24B624
	647075	647561	Acétal	PTFE	PTFE/EPDM 2 pièces	24B766	24B630	24B645	24B627
	647040	647526	Geolast	Geolast	Geolast	24B766	24B633	24B641	24B623
	647035	647521	Santoprène	Santoprène	Santoprène	24B766	24B636	24B646	24B628
	647028	647514	Acier inox 316	PTFE	PTFE/EPDM 2 pièces	24B766	24B637	24B645	24B627
Acier inoxydable	647004	647490	Polypropylène	PTFE	PTFE/EPDM 2 pièces	24B766	24B635	24B645	24B627
	647018	647504	Acier inox 316	Acier inox 316	PTFE/EPDM 2 pièces	24B766	24B637	24B647	24B627
	651009	651125	Acier inox 316	PTFE	PTFE/EPDM 2 pièces	24B766	24B637	24B645	24B627
	Hastelloy	651440	FKM	PTFE	PTFE/EPDM 2 pièces	24B775	24B638	24B645	24B627

Vues du système type

Husky 1050 montage sur bonde



Husky 1050 montage au sol



Pompes métalliques Husky 1050

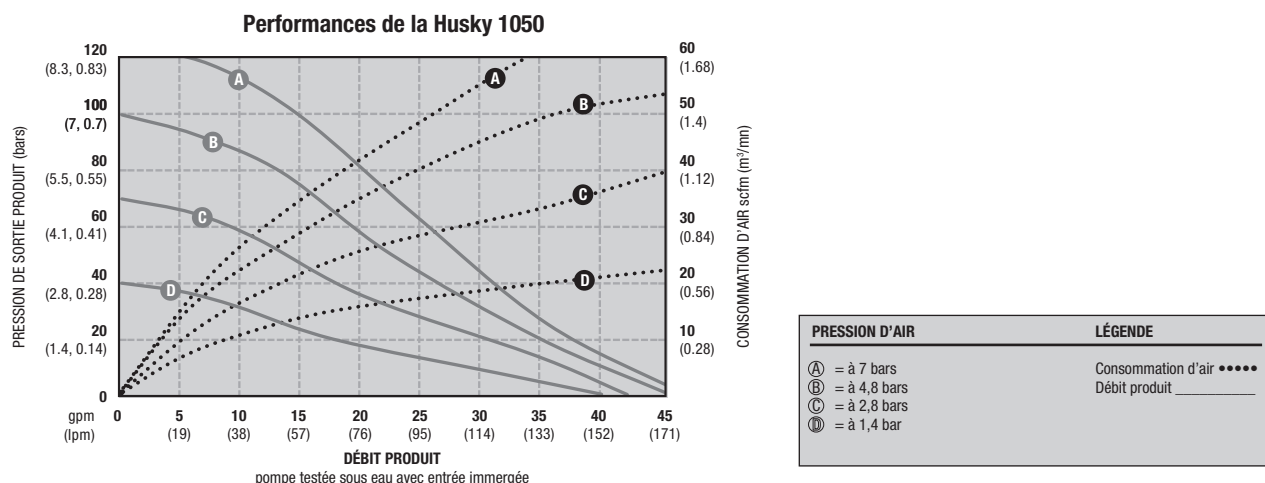


Caractéristiques techniques

Pompes métalliques Husky 1050	Aluminium	Acier inoxydable	Hastelloy
Pression de service produit maximum	8,6 bars (0,86 MPa, 125 psi)	8,6 bars (0,86 MPa, 125 psi)	8,6 bars (0,86 MPa, 125 psi)
Débit libre maximum	189 l/mn	189 l/mn	189 l/mn
Régime de pompe maximum	280 cycles/mn	280 cycles/mn	280 cycles/mn
Volume par cycle	0,64 litre	0,64 litre	0,64 litre
Hauteur d'aspiration maximum	4,9 m à vide, 8,8 m en charge	4,9 m à vide, 8,8 m en charge	4,9 m à vide, 8,8 m en charge
Granulométrie maximum des particules solides pompables	3,2 mm	3,2 mm	3,2 mm
Puissance sonore* à 4,8 bars et 50 cycles/mn à 7,0 bars et débit maximum	78 dBa 90 dBa	78 dBa 90 dBa	78 dBa 90 dBa
Pression sonore** à 4,8 bars et 50 cycles/mn à 7,0 bars et débit maximum	84 dBa 96 dBa	84 dBa 96 dBa	84 dBa 96 dBa
Consommation d'air maximale	67 scfm	67 scfm	67 scfm
Consommation d'air maximale à 4,8 bars /76 l/mn	25 scfm	25 scfm	25 scfm
Plage de pression d'air	1,4 à 8,6 bars	1,4 à 8,6 bars (0,14 à 0,86 MPa / 20 à 125 psi)	1,4 à 8,6 bars
Raccord d'entrée d'air	1/2 npt(f)	1/2 npt(f)	1/2 npt(f)
Entrée produit	1" npt(f) ou 1" bspt	1" npt(f) ou 1" bspt	1" npt(f) ou 1" bspt
Sortie produit	1" npt(f) ou 1" bspt	1" npt(f) ou 1" bspt	1" npt(f) ou 1" bspt
Poids	10,5 kg	avec section centrale en polypropylène conducteur 16,5 kg avec section centrale en polypropylène 16,9 kg avec section centrale en aluminium 18,8 kg	18,6 kg
Pièces en contact avec le produit	aluminium et matériau(x) sélectionné(s) pour le siège, la bille et la membrane	acier inoxydable et matériau(x) sélectionné(s) pour le siège, la bille et la membrane	hastelloy, acier inoxydable et matériau(x) sélectionné(s) pour le siège, la bille et la membrane
Pièces sans contact avec le produit Section centrale Boulons	Aluminium acier au carbone revêtu	polypropylène acier inoxydable	Aluminium acier inoxydable
Manuel d'instruction	312877	312877	312877
Manuel pièces de rechange	313435	313435	313435

* Puissance sonore mesurée selon ISO-9614-2. ** Pression sonore mesurée à un mètre de l'appareil.

Courbes de performance



Pompes métalliques Husky 1050

Dimensions

Aluminium

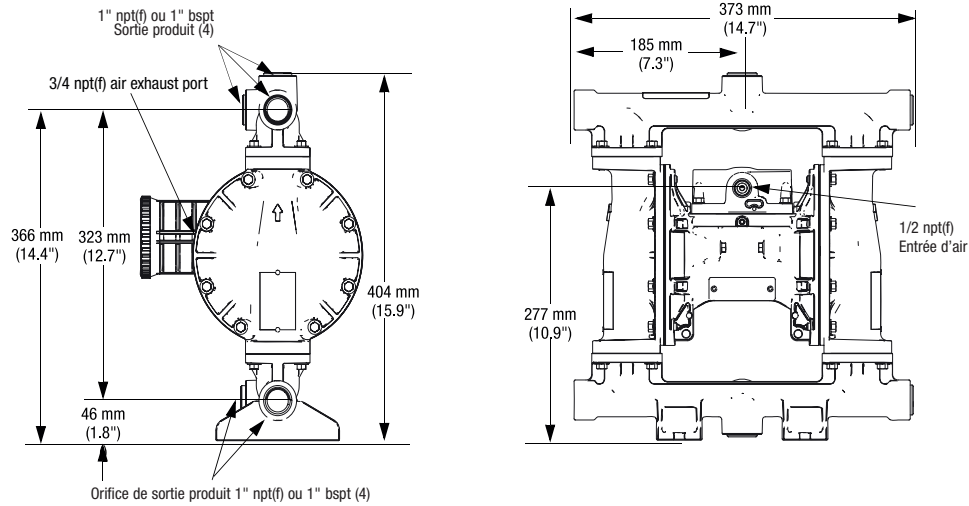
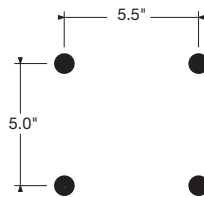


Schéma de montage



Acier inoxydable

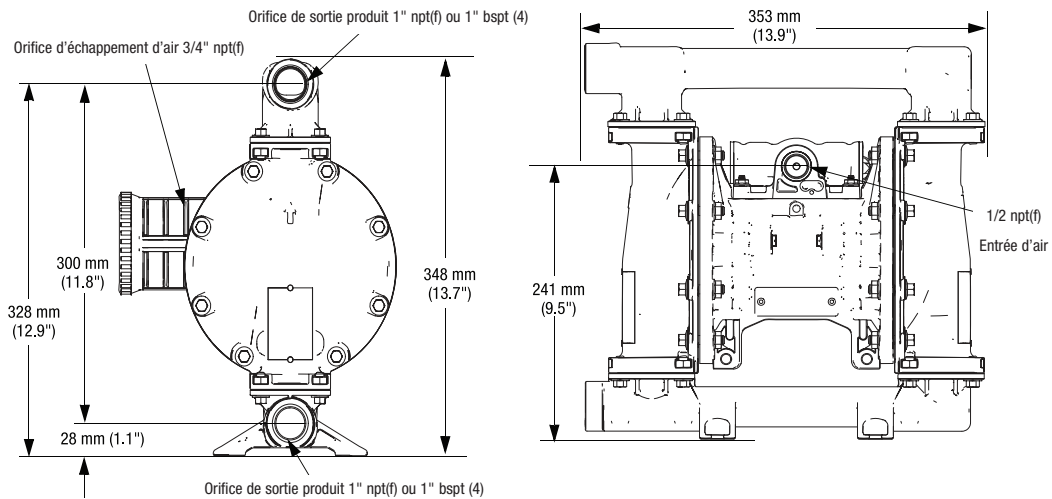
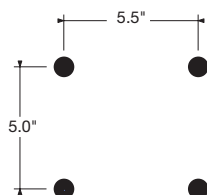


Schéma de montage



Pompes plastiques Husky 1590

Double membrane pneumatique



TAILLE DE LA POMPE (TYPE DE MOTEUR PNEUMATIQUE ET MATÉRIAU)	PIÈCES EN CONTACT AVEC LE PRODUIT	SIÈGES	BILLES	MEMBRANE
B = 38,1 mm (1-1/2") standard : section centrale en aluminium	2 = Polypropylène (npt)	3 = Acier inoxydable	1 = PTFE	1 = PTFE
C = 38,1 mm (1-1/2") à distance : section centrale en aluminium	5 = PVDF (npt)	4 = Acier trempé inoxydable	2 = Acétal	5 = TPE
T = 38,1 mm (1-1/2") standard : section centrale en acier inoxydable		5 = TPE	4 = Acier trempé inoxydable	6 = Santoprène
U = 38,1 mm (1-1/2") à distance : section centrale en acier inoxydable		6 = Santoprène	5 = TPE	7 = Buna N
		7 = Buna N	6 = Santoprène	8 = Fluoroélastomère
		8 = Fluoroélastomère	7 = Buna N	G = Geolast
		9 = Polypropylène	8 = Fluoroélastomère	
		A = PVDF	G = Geolast	
		G = Geolast		

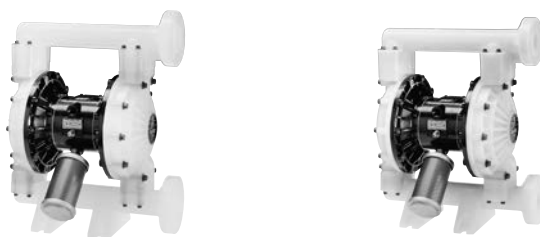
Modèles courants

Produit	Référence (Bride ANSI)		Référence (Raccord BSP)		Matériaux pour sièges de bille	Matériaux pour billes	Matériaux pour membranes	Kit fluide	Kit pneu- matique	Contrôle d'air**	
	Vanne d'air standard	Vanne d'air à distance*	Vanne d'air standard	Vanne d'air à distance*							
Pompes standard avec section centrale en aluminium											
Polypropylène	DB2311				Acier inoxydable	PTFE	PTFE	DOC311	236273	246947	
	DB2377	DC2377			Acier inoxydable	Buna	Buna	DOC377	236273	246947	
	DB2777	DC2777			Buna	Buna	Buna	DOC777	236273	246947	
	DB2888	DC2888			Fluoroélastomère	Fluoroélastomère	Fluoroélastomère	DOC888	236273	246947	
	DB2911	DC2911			Polypropylène	PTFE	PTFE	DOC911	236273	246947	
	DB2955				Polypropylène	TPE	TPE	DOC955	236273	246947	
	DB2966				Polypropylène	Santoprène	Santoprène	DOC966	236273	246947	
	DB2977				Polypropylène	Buna	Buna	DOC977	236273	246947	
	DB2988				Polypropylène	Fluoroélastomère	Fluoroélastomère	DOC988	236273	246947	
	DB29GG	DC29GG			Polypropylène	Geolast	Geolast	DOC9GG	236273	246947	
	PVDF	DB5311				Acier inoxydable	PTFE	PTFE	DOC311	236273	246947
		DB5666				Santoprène	Santoprène	Santoprène	DOC666	236273	246947
		DB5811	DC5811			Fluoroélastomère	PTFE	PTFE	DOC811	236273	246947
DB5888		DC5888			Fluoroélastomère	Fluoroélastomère	Fluoroélastomère	DOC888	236273	246947	
DB5A11		DC5A11			PVDF	PTFE	PTFE	DOCA11	236273	246947	
DB5A88					PVDF	Fluoroélastomère	Fluoroélastomère	DOCA88	236273	246947	
Pompes anti-corrosion avec section centrale en acier inoxydable											
Polypropylène	DT2311	DU2311			Acier inoxydable	PTFE	PTFE	DOC311	236273	246947	
	DT2341	DU2331			Acier trempé inoxydable	Acier inoxydable	PTFE	DOC331	236273	246947	
	DT2377	DU2377			Acier inoxydable	Buna	Buna	DOC377	236273	246947	
	DT2888	DU2888			Fluoroélastomère	Fluoroélastomère	Fluoroélastomère	DOC888	236273	246947	
	DT2911	DU2911			Polypropylène	PTFE	PTFE	DOC911	236273	246947	
	DT2977	DU2977			Polypropylène	Buna	Buna	DOC977	236273	246947	
	DT2988	DU2988			Polypropylène	Fluoroélastomère	Fluoroélastomère	DOC988	236273	246947	
	PVDF	DT5311	DU5311			Acier inoxydable	PTFE	PTFE	DOC311	236273	246947
DT5811		DU5811			Fluoroélastomère	PTFE	PTFE	DOC811	236273	246947	
DT5888		DU5888			Fluoroélastomère	Fluoroélastomère	Fluoroélastomère	DOC888	236273	246947	
DT5A11		DU5A11			PVDF	PTFE	PTFE	DOCA11	236273	246947	
DT5A88		DU5A88			PVDF	Fluoroélastomère	Fluoroélastomère	DOCA88	236273	246947	

*Requiert CycleFlo ou un contrôle externe de la vanne d'air.

**La régulation d'air inclut un régulateur d'air/filtre avec manomètre.

Pompes plastiques Husky 1590



Caractéristiques techniques

Pompes plastiques Husky 1590	Polypropylène	PVDF
Pression de service produit maximum	8,4 bars	8,4 bars
Débit libre maximum*	378,5 l/mn	378,5 l/mn
Régime de pompe maximum	200 cycles/mn	200 cycles/mn
Volume par cycle**	1,96 litre	1,96 litre
Hauteur d'aspiration maxi (DB2366)	6,1 m à vide	6,1 m à vide
Granulométrie maximum des particules solides pompables	4,8 mm	4,8 mm
Température de service maximum***	65,5 °C	65,5 °C
Température de service maximum de la membrane***		
PTFE	104,4°C	104,4°C
Santoprène	82,2°C	82,2°C
Buna-N	82,2°C	82,2°C
TPE	65,5 °C	65,5 °C
Fluoroélastomère	121,1°C	121,1°C
Geolast	65,5 °C	65,5 °C
Niveau sonore standard à une pression d'air de 4,9 bars à 125 cycles/mn	77 dBA	77 dBA
Consommation d'air maximale	3,5 m³/mn	3,5 m³/mn
Plage de pression d'air	1,4 à 8,4 bars (0,14 à 0,84 MPa - 20 à 120 psi)	1,4 à 8,4 bars (0,14 à 0,84 MPa - 20 à 120 psi)
Raccord d'entrée d'air	1/2 npt(f)	1/2 npt(f)
Entrée et sortie produit	Bride ANSI 1-1/2"	Bride ANSI 1-1/2"
Poids	16 kg	22 kg
Poids avec section centrale en acier inoxydable	21,9 kg	28,2 kg
Manuel d'instruction	308549	308549

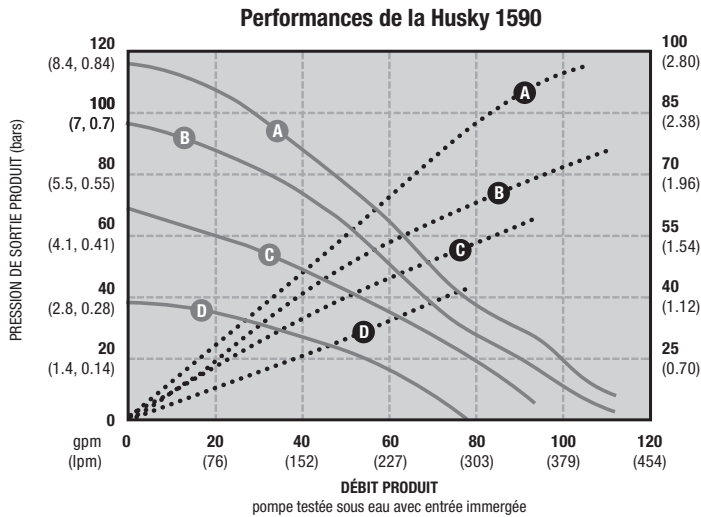
* Les débits sont mesurés avec le silencieux d'échappement et ne varient pas selon la matière de la membrane.

** Le débit par cycle peut varier en fonction des conditions d'aspiration, de la hauteur de refoulement, de la pression d'air et du type de produit.

*** Les performances effectives d'une pompe peuvent souffrir d'une utilisation prolongée à une certaine température.

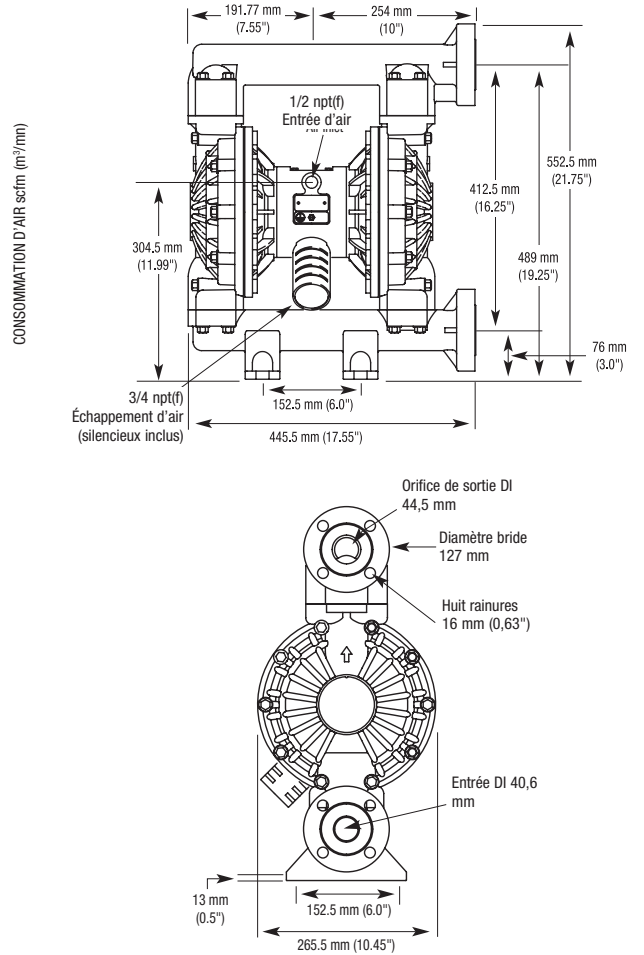
Pompes plastiques Husky 1590

Courbes de performance



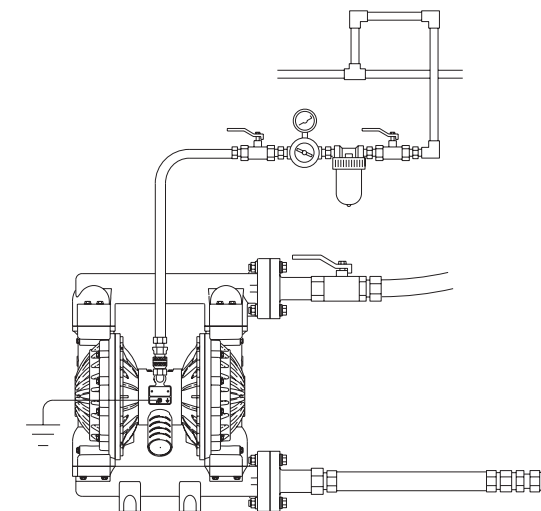
PRESSION D'AIR	LÉGENDE
Ⓐ = à 7 bars	Consommation d'air
Ⓑ = à 4,8 bars	Débit produit ———
Ⓒ = à 2,8 bars	
Ⓓ = à 1,4 bar	

Dimensions



Vues du système type

Husky 1590 alimentation par gravité au-dessus du sol



Pompes métalliques Husky 1590

Double membrane pneumatique



TAILLE DE LA POMPE (TYPE DE MOTEUR PNEUMATIQUE ET MATÉRIAU)	PIÈCES EN CONTACT AVEC LE PRODUIT	SIÈGES	BILLES	MEMBRANE
B = 38,1 mm (1-1/2") standard : section centrale en aluminium	3 = Aluminium (npt)	3 = Acier inoxydable	1 = PTFE	1 = PTFE
C = 38,1 mm (1-1/2") à distance : section centrale en aluminium	4 = Acier inoxydable (npt)	4 = Acier trempé inoxydable	2 = Acétal	5 = TPE
T = 38,1 mm (1-1/2") standard : section centrale en acier inoxydable	C = Aluminium (bsp)	5 = TPE	4 = Acier trempé inoxydable	6 = Santoprène
U = 38,1 mm (1-1/2") à distance : section centrale en acier inoxydable	D = Acier inoxydable (bsp)	6 = Santoprène	5 = TPE	7 = Buna N
		7 = Buna N	6 = Santoprène	8 = Fluoroélastomère
		8 = Fluoroélastomère	7 = Buna N	G = Geolast
		9 = Polypropylène	8 = Fluoroélastomère	
		A = PVDF	G = Geolast	
		G = Geolast		

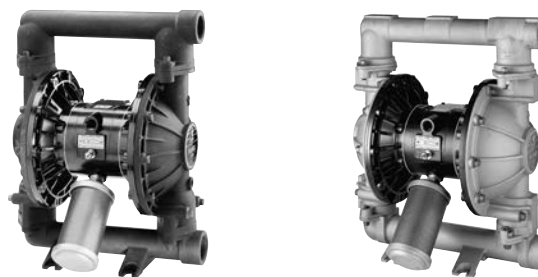
Modèles courants

Produit	Référence (Raccord NPT)		Référence (Raccord BSP)		Matériaux pour sièges de bille	Matériaux pour billes	Matériaux pour membranes	Kit fluide	Kit pneumatique	Contrôle d'air**	
	Vanne d'air standard	Vanne d'air à distance*	Vanne d'air standard	Vanne d'air à distance*							
Pompes standard avec section centrale en aluminium											
Aluminium	DB3311	DC3311	DBC311	DCC311	Acier inoxydable	PTFE	PTFE	D0B311	236273	246947	
	DB3341		DBC341		Acier trempé inoxydable	Acier inoxydable	PTFE	D0B331	236273	246947	
	DB3366	DC3366	DBC366	DCC366	Acier inoxydable	Santoprène	Santoprène	D0B366	236273	246947	
	DB3377	DC3377	DBC377	DCC377	Acier inoxydable	Buna	Buna	D0B377	236273	246947	
	DB3525	DC3525	DBC525	DCC525	TPE	Acétal	TPE	D0B525	236273	246947	
	DB3555		DBC555		TPE	TPE	TPE	D0B555	236273	246947	
	DB3666	DC3666	DBC666	DCC666	Santoprène	Santoprène	Santoprène	D0B666	236273	246947	
	DB3777	DC3777	DBC777	DCC777	Buna	Buna	Buna	D0B777	236273	246947	
	DB3888	DC3888	DBC888	DCC888	Fluoroélastomère	Fluoroélastomère	Fluoroélastomère	D0B888	236273	246947	
	DB3GGG	DC3GGG	DBC3GGG	DCC3GGG	Geolast	Geolast	Geolast	D0B3GGG	236273	246947	
	DB3911		DBC911		Polypropylène	PTFE	PTFE	D0B911	236273	246947	
	DB3977		DBC977		Polypropylène	Buna	Buna	D0B977	236273	246947	
	Acier inoxydable	DB4311	DC4311	DBD311	DCD311	Acier inoxydable	PTFE	PTFE	D0B311	236273	246947
DB4341			DBD341		Acier inoxydable	Acier trempé inoxydable	PTFE	D0B341	236273	246947	
DB4377		DC4377	DBD377	DCD377	Acier inoxydable	Buna	Buna	D0B377	236273	246947	
DB4525			DBD525		TPE	Acétal	TPE	D0B525	236273	246947	
DB4666		DC4666	DBD666	DCD666	Santoprène	Santoprène	Santoprène	D0B666	236273	246947	
DB4777		DC4777	DBD777	DCD777	Buna	Buna	Buna	D0B777	236273	246947	
DB4888		DC4888	DBD888	DCD888	Fluoroélastomère	Fluoroélastomère	Fluoroélastomère	D0B888	236273	246947	
DB4GGG		DC4GGG	DBDGGG	DCDGGG	Geolast	Geolast	Geolast	D0B4GGG	236273	246947	
DB4911			DBD911		Polypropylène	PTFE	PTFE	D0B911	236273	246947	
Pompes anti-corrosion avec section centrale en acier inoxydable											
Acier inox		DT4311	DU4311	DTD311	DUD311	Acier inoxydable	PTFE	PTFE	D0B311	255061	246947
		DT4377	DU4377	DTD377	DUD377	Acier inoxydable	Buna	Buna	D0B377	255061	246947
		DT4388	DU4388	DTD388	DUD388	Acier inoxydable	Fluoroélastomère	Fluoroélastomère	D0B388	255061	246947
	DT4666	DU4666	DTD666	DUD666	Santoprène	Santoprène	Santoprène	D0B666	255061	246947	
	DT4888	DU4888	DTD888	DUD888	Fluoroélastomère	Fluoroélastomère	Fluoroélastomère	D0B888	255061	246947	
	DT4911	DU4911	DTD911	DUD911	Polypropylène	PTFE	PTFE	D0B911	255061	246947	

*Requiert CycleFlo ou un contrôle externe de la vanne d'air.

**La régulation d'air inclut un régulateur d'air/filtre avec manomètre.

Pompes métalliques Husky 1590



Caractéristiques techniques

Pompes métalliques Husky 1590	Aluminium	Acier inoxydable
Pression de service produit maximum	8,4 bars	8,4 bars
Débit libre maximum*	378,5 l/mn	378,5 l/mn
Régime de pompe maximum	200 cycles/mn	200 cycles/mn
Volume par cycle**	1,96 litre	1,96 litre
Hauteur d'aspiration maxi (DB2366)	6,1 m à vide	6,1 m à vide
Granulométrie maximum des particules solides pompables	4,8 mm	4,8 mm
Température de service maximum***	65,5 °C	65,5 °C
Température de service maximum de la membrane***		
PTFE	104,4°C	104,4°C
Santoprène	82,2°C	82,2°C
Buna-N	82,2°C	82,2°C
TPE	65,5 °C	65,5 °C
Fluoroélastomère	121,1°C	121,1°C
Geolast	65,5 °C	65,5 °C
Niveau sonore standard à une pression d'air de 4,9 bars à 125 cycles/mn	77 dBA	77 dBA
Consommation d'air maximale	3,5 m ³ /mn	3,5 m ³ /mn
Plage de pression d'air	1,4 à 8,4 bars (0,14 à 0,84 MPa / 20 à 120 psi)	1,4 à 8,4 bars (0,14 à 0,84 MPa / 20 à 120 psi)
Raccord d'entrée d'air	1/2 npt(f)	1/2 npt(f)
Entrée et sortie produit	1-1/2" npt(f) ou bspt(f)	1-1/2" npt(f) ou bspt(f)
Poids	15,2 kg	40 kg
Poids avec section centrale en acier inoxydable	non disponible	44,8 kg
Manuel d'instruction	308441	308441

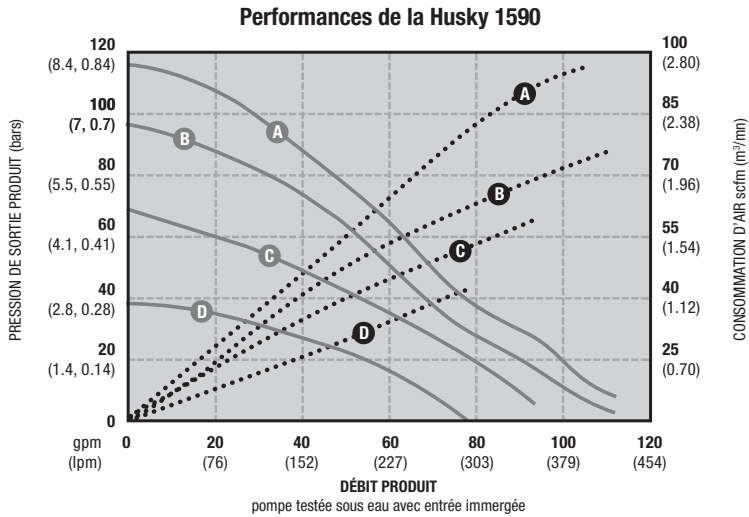
*Les débits sont mesurés avec le silencieux d'échappement et ne varient pas selon le matériau de la membrane.

**Le débit par cycle peut varier en fonction des conditions d'aspiration, de la hauteur de refoulement, de la pression d'air et du type de produit.

*** Les performances effectives d'une pompe peuvent souffrir d'une utilisation prolongée à une certaine température.

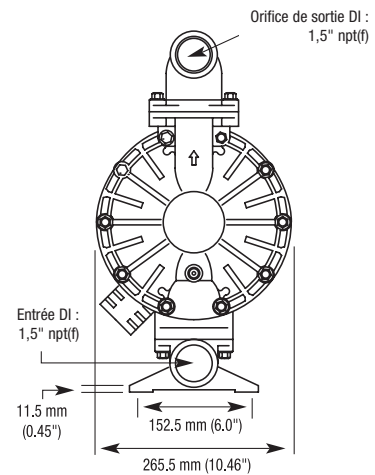
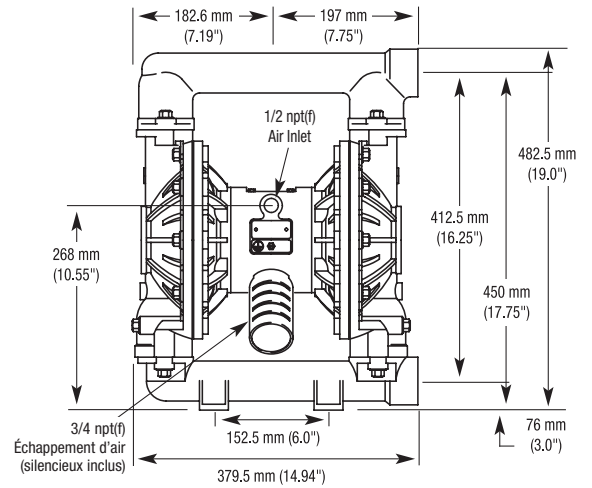
Pompes métalliques Husky 1590

Courbes de performance



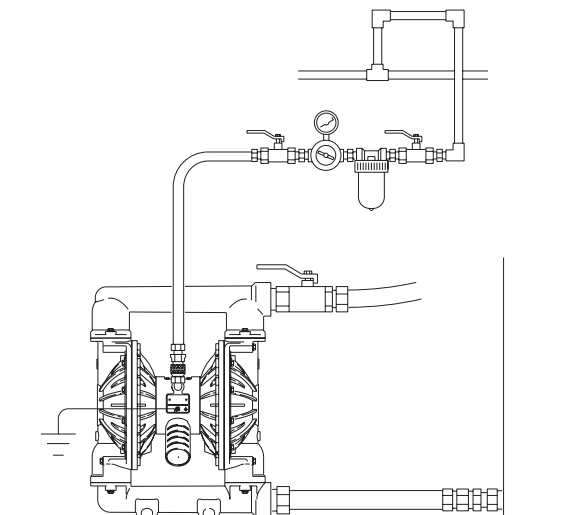
PRESSION D'AIR	LÉGENDE
Ⓐ = à 7 bars	Consommation d'air (dotted line)
Ⓑ = à 4,8 bars	Débit produit _____ (solid line)
Ⓒ = à 2,8 bars	
Ⓓ = à 1,4 bar	

Dimensions



Vues du système type

Husky 1590 alimentation par gravité au-dessus du sol



Pompes plastiques Husky 2150

Double membrane pneumatique



TAILLE DE LA POMPE (TYPE DE MOTEUR PNEUMATIQUE ET MATÉRIAU)	PIÈCES EN CONTACT AVEC LE PRODUIT	SIÈGES	BILLES	MEMBRANE
F = 50,8 mm (2") standard : section centrale en aluminium	2 = Polypropylène (npt)	3 = Acier inoxydable	1 = PTFE	1 = PTFE
G = 50,8 mm (2") à distance : section centrale en aluminium	5 = PVDF (npt)	4 = Acier trempé inoxydable	2 = Acétal	5 = TPE
V = 50,8 mm (2") standard : section centrale en acier inoxydable		5 = TPE	4 = Acier trempé inoxydable	6 = Santoprène
		6 = Santoprène	5 = TPE	7 = Buna N
		7 = Buna N	6 = Santoprène	8 = Fluoroélastomère
		8 = Fluoroélastomère	7 = Buna N	G = Geolast
		9 = Polypropylène	8 = Fluoroélastomère	
		A = PVDF	G = Geolast	
		G = Geolast		

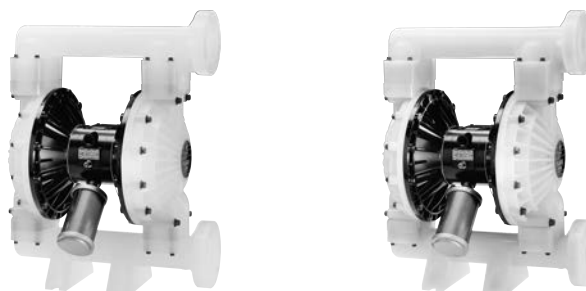
Modèles courants

Produit	Référence (Bride ANSI)		Référence (Raccord BSP)		Matériaux pour sièges de bille	Matériaux pour billes	Matériaux pour membranes	Kit fluide	Kit pneu- matique	Contrôle d'air**
	Vanne d'air standard	Vanne d'air à distance*	Vanne d'air standard	Vanne d'air à distance*						
Pompes standard avec section centrale en aluminium										
Polypropylène	DF2311				Acier inoxydable	PTFE	PTFE	DOG311	236273	246947
	DF2377	DG2377			Acier inoxydable	Buna	Buna	DOG377	236273	246947
	DF2777	DG2777			Buna	Buna	Buna	DOG777	236273	246947
	DF2888	DG2888			Fluoroélastomère	Fluoroélastomère	Fluoroélastomère	DOG888	236273	246947
	DF2911	DG2911			Polypropylène	PTFE	PTFE	DOG911	236273	246947
	DF2955				Polypropylène	TPE	TPE	DOG955	236273	246947
	DF2966				Polypropylène	Santoprène	Santoprène	DOG966	236273	246947
	DF2977				Polypropylène	Buna	Buna	DOG977	236273	246947
	DF2988				Polypropylène	Fluoroélastomère	Fluoroélastomère	DOG988	236273	246947
	DF29GG	DG29GG			Polypropylène	Geolast	Geolast	DOG9GG	236273	246947
PVDF	DF5311				Acier inoxydable	PTFE	PTFE	DOG311	236273	246947
	DF5666				Santoprène	Santoprène	Santoprène	DOG666	236273	246947
	DF5811	DG5811			Fluoroélastomère	PTFE	PTFE	DOG811	236273	246947
	DF5888	DG5888			Fluoroélastomère	Fluoroélastomère	Fluoroélastomère	DOG888	236273	246947
	DF5A11	DG5A11			PVDF	PTFE	PTFE	DOGA11	236273	246947
	DF5A88				PVDF	Fluoroélastomère	Fluoroélastomère	DOGA88	236273	246947
Pompes anti-corrosion avec section centrale en acier inoxydable										
Polypropylène	DV2311				Acier inoxydable	PTFE	PTFE	DOG311	236273	246947
	DV2341				Acier inoxydable	Acier trempé inoxydable	PTFE	DOG341	236273	246947
	DV2377				Acier inoxydable	Buna	Buna	DOG377	236273	246947
	DV2888				Fluoroélastomère	Fluoroélastomère	Fluoroélastomère	DOG888	236273	246947
	DV2911				Polypropylène	PTFE	PTFE	DOG911	236273	246947
	DV2977				Polypropylène	Buna	Buna	DOG977	236273	246947
	DV2988				Polypropylène	Fluoroélastomère	Fluoroélastomère	DOG988	236273	246947
	DV2A11				PVDF	PTFE	PTFE	DOGA11	236273	246947
	DV2A88				PVDF	Fluoroélastomère	Fluoroélastomère	DOGA88	236273	246947
PVDF	DV5311				Acier inoxydable	PTFE	PTFE	DOG311	236273	246947
	DV5811				Fluoroélastomère	PTFE	PTFE	DOG811	236273	246947
	DV5888				Fluoroélastomère	Fluoroélastomère	Fluoroélastomère	DOG888	236273	246947
	DV5A11				PVDF	PTFE	PTFE	DOGA11	236273	246947
	DV5A88				PVDF	Fluoroélastomère	Fluoroélastomère	DOGA88	236273	246947

*Requiert CycleFlo ou un contrôle externe de la vanne d'air.

**La régulation d'air inclut un régulateur d'air/filtre avec manomètre.

Pompes plastiques Husky 2150



Caractéristiques techniques

Pompes plastiques Husky 2150	Polypropylène	PVDF
Pression de service produit maximum	8,4 bars	8,4 bars
Débit libre maximum*	568 l/mn	568 l/mn
Régime de pompe maximum	145 cycles/mn	145 cycles/mn
Volume par cycle**	3,90 litres	3,90 litres
Hauteur d'aspiration maximum	5,48 m en charge ou à vide	5,48 m en charge ou à vide
Granulométrie maximum des particules solides pompables	6,3 mm	6,3 mm
Température de service maximum***	65,5 °C	65,5 °C
Température de service maximum de la membrane***		
PTFE	104,4°C	104,4°C
Santoprène	82,2°C	82,2°C
Buna-N	82,2°C	82,2°C
TPE	65,5 °C	65,5 °C
Fluoroélastomère	121,1°C	121,1°C
Geolast	65,5 °C	65,5 °C
Niveau sonore standard à une pression d'air de 4,9 bars à 125 cycles/mn	78 dBa	78 dBa
Consommation d'air maximale	4,9 m ³ /mn	4,9 m ³ /mn
Consommation d'air à 4,9 bars / 226 l/mn	1,7 m ³ /mn	1,7 m ³ /mn
Plage de pression d'air	1,4 à 8,4 bars (0,14 à 0,84 MPa - 20 à 120 psi)	1,4 à 8,4 bars (0,14 à 0,84 MPa - 20 à 120 psi)
Raccord d'entrée d'air	1/2 npt(f)	1/2 npt(f)
Entrée et sortie produit****	Bride ANSI 2"	Bride ANSI 2"
Poids	22 kg	30,8 kg
Poids avec section centrale en acier inoxydable	31 kg	39,6 kg
Manuel d'instruction	308550	308550

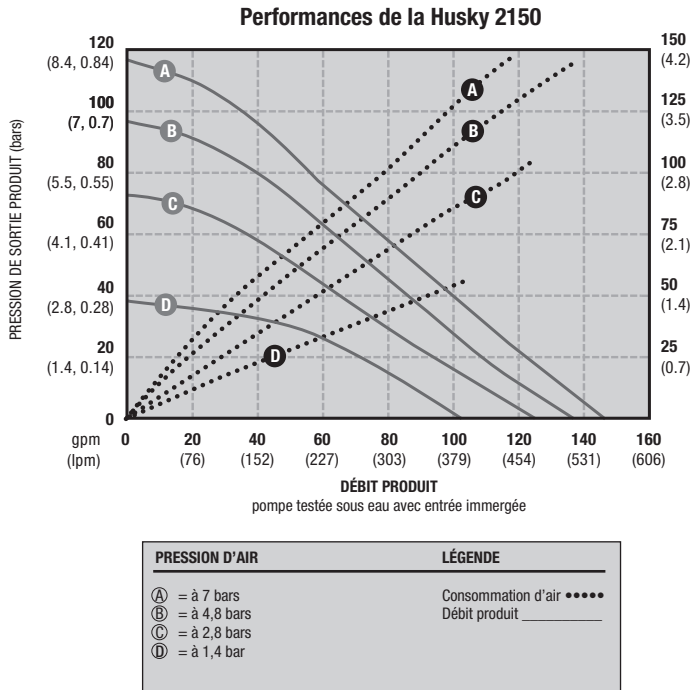
* Les débits sont mesurés avec le silencieux d'échappement et ne varient pas selon la matière de la membrane.

** Le volume par cycle peut varier en fonction des conditions d'aspiration, de la hauteur de refoulement, de la pression d'air et du type de produit.

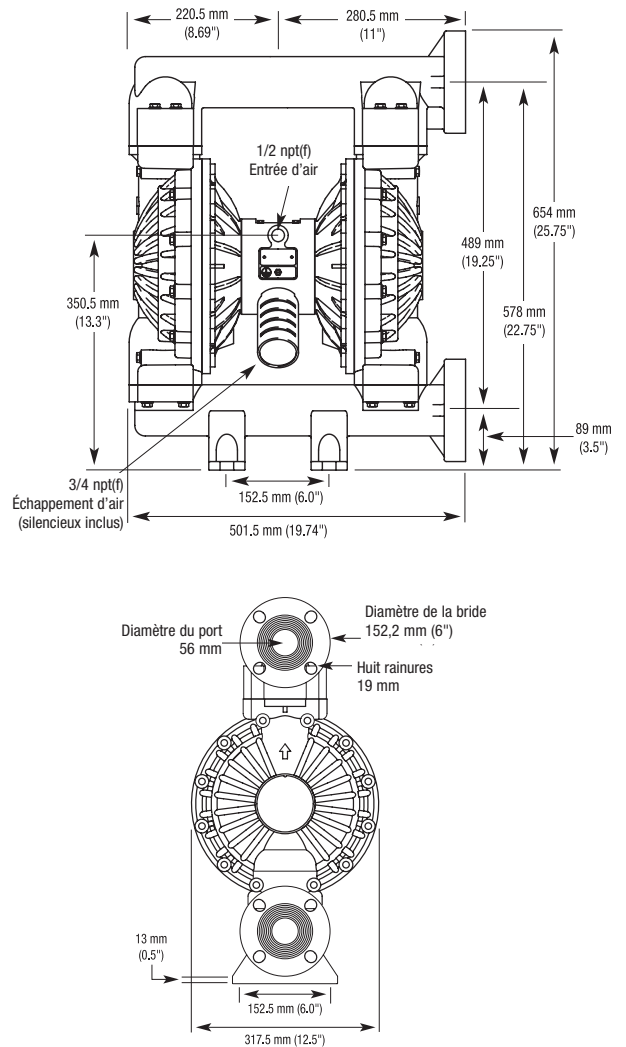
*** Les performances effectives d'une pompe peuvent souffrir d'une utilisation prolongée à une certaine température.

Pompes plastiques Husky 2150

Courbes de performance

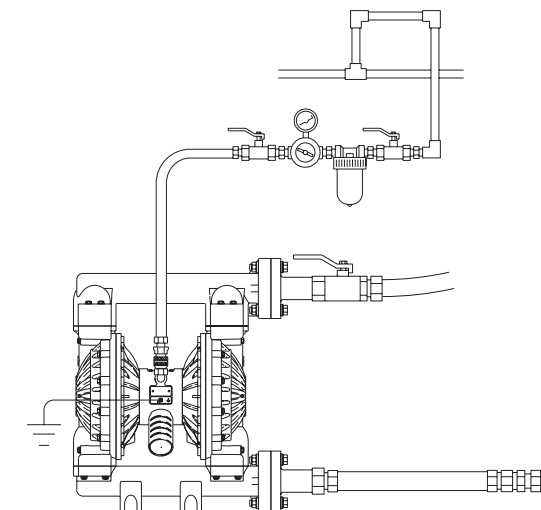


Dimensions



Vues du système type

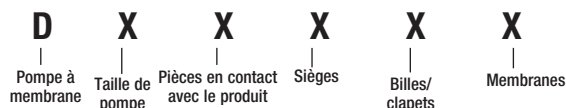
Husky 2150 alimentation par gravité au-dessus du sol



Pompes métalliques Husky 2150

Double membrane pneumatique

Références de commande



TAILLE DE LA POMPE (TYPE DE MOTEUR PNEUMATIQUE ET MATÉRIAU)	PIÈCES EN CONTACT AVEC LE PRODUIT	SIÈGES	BILLES	MEMBRANE
F = 50,8 mm (2") standard : section centrale en aluminium G = 50,8 mm (2") à distance : section centrale en aluminium V = 50,8 mm (2") standard : section centrale en acier inoxydable	3 = Aluminium (npt) 4 = Acier inoxydable (npt) 6 = Fonte ductile (npt)	3 = Acier inoxydable 4 = Acier trempé inoxydable 5 = TPE	1 = PTFE 2 = Acétal 4 = Acier trempé inoxydable 5 = TPE 6 = Santoprène 7 = Buna N 8 = Fluoroélastomère 9 = Polypropylène A = PVDF G = Geolast	1 = PTFE 5 = TPE 6 = Santoprène
	C = Aluminium (bsp) D = Acier inoxydable (bsp) F = Fonte ductile (bsp)	6 = Santoprène 7 = Buna N 8 = Fluoroélastomère 9 = Polypropylène A = PVDF G = Geolast	5 = TPE 6 = Santoprène 7 = Buna N 8 = Fluoroélastomère G = Geolast	7 = Buna N 8 = Fluoroélastomère G = Geolast
	H = 2 npt Aluminium Version rehaussée G = 2 bsp Aluminium (version rehaussée)			

Modèles courants

Produit	Référence (Raccord NPT)		Référence (Raccord BSP)		Matériaux pour sièges de bille	Matériaux pour billes	Matériaux pour membranes	Kit fluide	Kit pneu-matique	Contrôle d'air**
	Vanne d'air standard	Vanne d'air à distance*	Vanne d'air standard	Vanne d'air à distance*						
Pompes standard avec section centrale en aluminium										
Aluminium***	DF3311	DG3311	DFC311	DGC311	Acier inoxydable	PTFE	PTFE	DOF311	236273	246947
	DF3341	DG3341	DFC341	DGC341	Acier inoxydable	Acier trempé inoxydable	PTFE	DOF341	236273	246947
	DF3366	DG3366	DFC366	DGC366	Acier inoxydable	Santoprène	Santoprène	DOF366	236273	246947
	DF3377	DG3377	DFC377	DGC377	Acier inoxydable	Buna	Buna	DOF377	236273	246947
	DF3525	DG3525	DFC525	DGC525	TPE	Acétal	TPE	DOF525	236273	246947
	DF3555		DFC555		TPE	TPE	TPE	DOF555	236273	246947
	DF3666	DG3666	DFC666	DGC666	Santoprène	Santoprène	Santoprène	DOF666	236273	246947
	DF3777	DG3777	DFC777	DGC777	Buna	Buna	Buna	DOF777	236273	246947
	DF3888	DG3888	DFC888	DGC888	Fluoroélastomère	Fluoroélastomère	Fluoroélastomère	DOF888	236273	246947
	DF3GGG	DG3GGG	DFCGGG	DGCGGG	Geolast	Geolast	Geolast	DOFGGG	236273	246947
	DF3911	DG3911	DFC911	DGC911	Polypropylène	PTFE	PTFE	DOF911	236273	246947
	DF3977	DG3977	DFC977		Polypropylène	Buna	Buna	DOF977	236273	246947
Acier inoxydable	DF4311	DG4311	DFD311	DGD311	Acier inoxydable	PTFE	PTFE	DOF311	236273	246947
	DF4341		DFD341		Acier inoxydable	Acier trempé inoxydable	PTFE	DOF341	236273	246947
	DF4366	DG4366	DFD366	DGD366	Acier inoxydable	Santoprène	Santoprène	DOF366	236273	246947
	DF4377	DG4377	DFD377	DGD377	Acier inoxydable	Buna	Buna	DOF377	236273	246947
	DF4525		DFD525		TPE	Acétal	TPE	DOF525	236273	246947
	DF4666	DG4666	DFD666	DGD666	Santoprène	Santoprène	Santoprène	DOF666	236273	246947
	DF4777	DG4777	DFD777	DGD777	Buna	Buna	Buna	DOF777	236273	246947
	DF4888	DG4888	DFD888	DGD888	Fluoroélastomère	Fluoroélastomère	Fluoroélastomère	DOF888	236273	246947
	DF4GGG	DG4GGG	DFDGGG	DGDGGG	Geolast	Geolast	Geolast	DOFGGG	236273	246947
	DF4911		DFD911		Polypropylène	PTFE	PTFE	DOF911	236273	246947
Ductile	DF6311		DFF311		Acier inoxydable	PTFE	PTFE	DOF311	236273	246947
	DF6366		DFF366		Acier inoxydable	Santoprène	Santoprène	DOF366	236273	246947
	DF6441		DFF441		Acier trempé inoxydable	Acier trempé inoxydable	PTFE	DOF441	236273	246947
	DF6466	DG6466	DFF466	DGF466	Acier trempé inoxydable	Santoprène	Santoprène	DOF466	236273	246947
	DF6525		DFF525		TPE	Acétal	TPE	DOF525	236273	246947
	DF6666	DG6666	DFF666	DGF666	Santoprène	Santoprène	Santoprène	DOF666	236273	246947
	DF6A11		DFFA11		PVDF	PTFE	PTFE	DOFA11	236273	246947
	DF6A88		DFFA88		PVDF	Fluoroélastomère	Fluoroélastomère	DOFA88	236273	246947
	DF6GGG	DG6GGG	DFFGGG	DGFGGG	Geolast	Geolast	Geolast	DOFGGG	236273	246947
Pompes anti-corrosion avec section centrale en acier inoxydable										
Acier inoxydable	DV4311		DVD311		Acier inoxydable	PTFE	PTFE	DOF311	255061	246947
	DV4377		DVD377		Acier inoxydable	Buna	Buna	DOF377	255061	246947
	DV4388		DVD388		Acier inoxydable	Fluoroélastomère	Fluoroélastomère	DOF388	255061	246947
	DV4666		DVD666		Santoprène	Santoprène	Santoprène	DOF666	255061	246947
	DV4888		DVD888		Fluoroélastomère	Fluoroélastomère	Fluoroélastomère	DOF888	255061	246947
	DV4911		DVD911		Polypropylène	PTFE	PTFE	DOF911	255061	246947

*Requiert CycleFlo ou un contrôle externe de la vanne d'air. **La régulation d'air inclut un régulateur d'air/filtre avec manomètre. *** Également disponible dans une version rehaussée ; utilisez les désignations DFH ou DFG.

Pompes métalliques Husky 2150



Caractéristiques techniques

Pompes métalliques Husky 2150	Aluminium	Acier inoxydable	Fonte ductile
Pression de service produit maximum	8,4 bars	8,4 bars	8,4 bars
Débit libre maximum*	568 l/mn	568 l/mn	568 l/mn
Régime de pompe maximum	145 cycles/mn	145 cycles/mn	145 cycles/mn
Volume par cycle**	3,90 litres	3,90 litres	3,90 litres
Hauteur d'aspiration maximum (DF3666)	6,1 m à vide	6,1 m à vide	6,1 m à vide
Granulométrie maximum des particules solides pompables	6,3 mm	6,3 mm	6,3 mm
Température de service maximum de la membrane***			
PTFE	104,4°C	104,4°C	104,4°C
Santoprène	82,2°C	82,2°C	82,2°C
Buna-N	82,2°C	82,2°C	82,2°C
TPE	65,5 °C	65,5 °C	65,5 °C
Fluoroélastomère	121,1°C	121,1°C	121,1°C
Geolast	65,5 °C	65,5 °C	65,5 °C
Niveau sonore standard à une pression d'air de 4,9 bars à 125 cycles/mn	78 dBa	78 dBa	78 dBa
Consommation d'air maximale	4,9 m ³ /mn	4,9 m ³ /mn	4,9 m ³ /mn
Plage de pression d'air	1,4 à 8,4 bars (0,14 à 0,84 Mpa/ 20 à 120 psi)	1,4 à 8,4 bars (0,14 à 0,84 Mpa/ 20 à 120 psi)	1,4 à 8,4 bars (0,14 à 0,84 Mpa/ 20 à 120 psi)
Raccord d'entrée d'air	1/2 npt(f)	1/2 npt(f)	1/2 npt(f)
Entrée et sortie produit	2" npt(f) ou bspt(f)	2" npt(f) ou bspt(f)	2" npt(f) ou bspt(f)
Poids	26,3 kg 28,1 kg - Version rehaussée	50 kg	59 kg
Poids avec section centrale en acier inoxydable	non disponible	60 kg	non disponible
Manuel d'instruction	308368	308368	308368

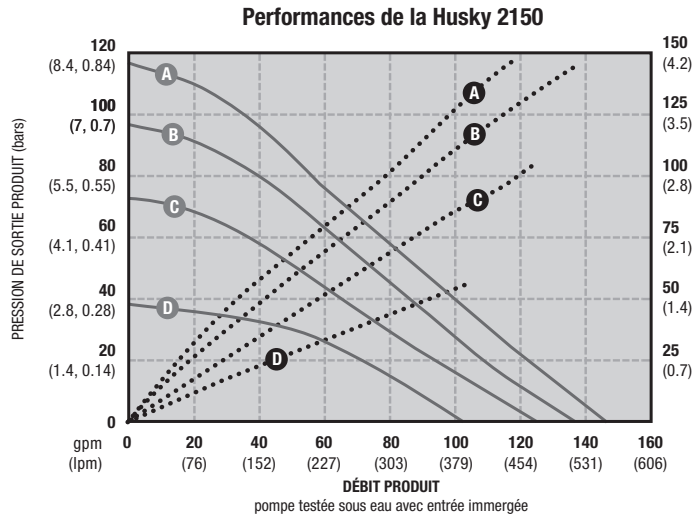
* Les débits sont mesurés avec le silencieux d'échappement et ne varient pas selon la matière de la membrane.

** Le volume par cycle peut varier en fonction des conditions d'aspiration, de la hauteur de refoulement, de la pression d'air et du type de produit.

*** Les performances effectives d'une pompe peuvent souffrir d'une utilisation prolongée à une certaine température.

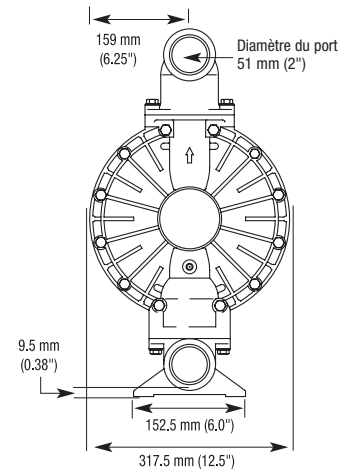
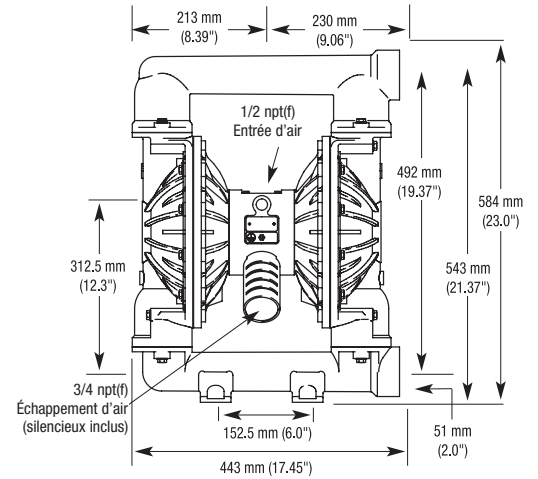
Pompes métalliques Husky 2150

Courbes de performance



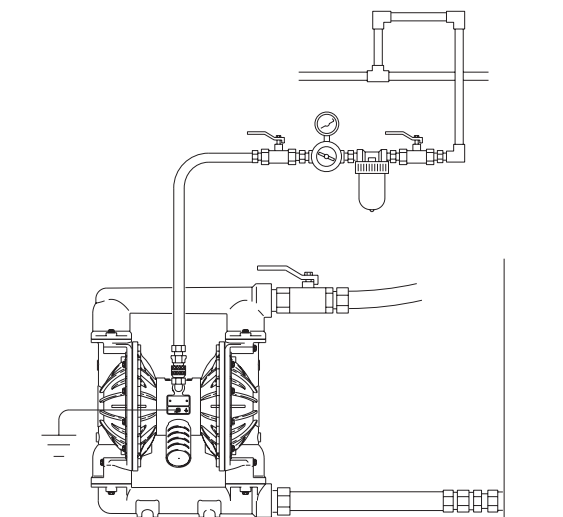
PRESSION D'AIR	LÉGENDE
A = à 7 bars	Consommation d'air ●●●●
B = à 4,8 bars	Débit produit ———
C = à 2,8 bars	
D = à 1,4 bar	

Dimensions



Vues du système type

Husky 2150 alimentation par gravité au-dessus du sol

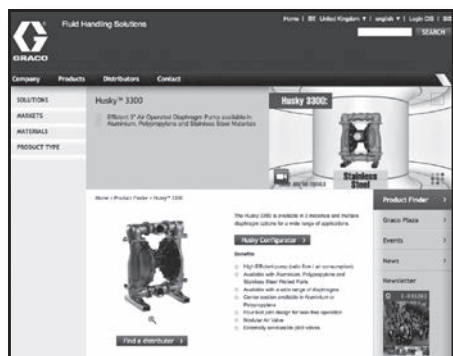


Pompes plastiques Husky 3300

Double membrane pneumatique

NOUVEAU ! Outil de sélection Husky 3300

Pour commander une Husky 3300, utilisez l'outil de sélection en ligne sur www.graco.com ou contactez votre revendeur.



REMARQUE : les options pour les sièges, billes de clapets, membranes et joints varient.

Graco Part Number: 652408
Configuration Number: 3300P-P01AP1PPCRCPRT

Replacement Kits

- 24K957 - KIT,RPLCAIRVALVE,STD,POLY,LG
- 24K933 - KIT, RPLC, SEAT, PP, 3300
- 24K941 - KIT, RPLC, BALL, CR, 3300
- 24K904 - KIT, RPLC, CR DIA, 3300
- 24K927 - KIT,RPLC,PT O-RING,SEAT,3300

Exemple d'outil de sélection de produits sur www.graco.com/process

Configurations des pompes

Pompe (port 3", 1 059 l/mn)	Matériau de la section centrale et de la vanne d'air		Vanne d'air/Contrôle	Capots et collecteurs produit
3300P † Polypropylène	Aluminium	A01A	Membranes standard	P1 Polypropylène, bride centrale
		A01G	Membranes surmoulées	
	Polypropylène +	P01A	Membranes standard	
		P01G	Membranes surmoulées	

†: Voir les **certifications ATEX** ci-dessous.

Sièges de clapet anti-retour		Billes de clapet anti-retour		Membrane		Joints de siège et collecteur	
CA	Acétal	CA	Acétal	BN	Buna-N	---	Les modèles avec sièges Buna-N, Fluoroélastomère FKM ou TPE n'utilisent pas de joints toriques.
AL	Aluminium	BN	Buna-N	CO	Polychloroprène surmoulé		
BN	Buna-N	CR	Polychloroprène standard	CR	Polychloroprène		
FK	Fluoroélastomère FKM	CW	Polychloroprène lesté	FK	Fluoroélastomère FKM		
GE	Geolast®	FK	Fluoroélastomère FKM	GE	Geolast	BN	Buna
PP	Polypropylène	GE	Geolast	PO	PTFE/EPDM surmoulés	PT	PTFE
SP	Santoprène®	PT	PTFE	PT	PTFE/Santoprène, deux pièces		
SS	Acier inoxydable 316	SP	Santoprène	SP	Santoprène		
TP	TPE	TP	TPE	TP	TPE		

Certifications ATEX

† Les pompes à sections produit ou centrale en polypropylène ne sont pas conformes aux normes ATEX.

Pompes plastiques Husky 3300

Modèles courants

Produit	Référence	Matériaux pour sièges de bille	Matériaux pour billes	Matériaux pour membranes	Kit de remplacement de la vanne d'air	Kit siège	Kit bille	Kit membrane	Kit joints toriques
Polypropylène	652404	Polypropylène	PTFE	PTFE 2 pièces	24K857	24K933	24K943	24K905	24K927
Polypropylène	652400	Polypropylène	Santoprène	Santoprène	24K857	24K933	24K944	24K902	24K927
Polypropylène	652423	Santoprène	Santoprène	Santoprène	24K857	24K934	24K944	24K902	24K927
Polypropylène	652414	Acier inoxydable	PTFE	PTFE 2 pièces	24K857	24K935	24K943	24K905	24K927
Polypropylène	652402	Polypropylène	FKM	FKM	24K857	24K933	24K945	24K903	24K927



Caractéristiques techniques

Pompes plastiques Husky 3300	Polypropylène
Pression de service produit maximum	7,0 bars
Débit libre maximum*	
Membranes standard à 7,0 bars	1 059 l/mn
Membranes surmoulées à 7,0 bars	984 l/mn
Régime de pompe maximum*	
Membranes standard à 7,0 bars	97 cycles/mn
Membranes surmoulées à 7,0 bars	130 cycles/mn
Hauteur d'aspiration maximum * (varie largement en fonction du choix de bille/siège et de l'usure, de la vitesse de fonctionnement, des propriétés des matériaux et d'autres variables)	2,4 m à vide 8,5 m en charge
Granulométrie maximum des particules solides pompables	13 mm (0,5")
Bruit (dBa)***	
Puissance sonore à 3,4 bars et 50 cycles/mn	99,1 dBa
Puissance sonore à 8,3 bars et plein débit	106,1 dBa
Pression sonore à 3,4 bars et 50 cycles/mn	91,5 dBa
Pression sonore à 8,3 bars et plein débit	98,2 dBa
Consommation d'air maximale	7,8 m ³ /mn
Plage de pression d'air	1,4 à 7,0 bars (0,14 à 0,7 MPa, 20 à 100 psi)
Raccord d'entrée d'air	3/4 npt(f)
Entrée/sortie produit	Bride ANSI/DIN 76,2 mm (3")
Poids	91 kg
Manuel d'instruction	3A0410
Manuel pièces de rechange	3A0411

* Valeurs maximales avec de l'eau comme fluide à température ambiante. Le niveau d'eau est d'environ 0,9 m au-dessus de l'entrée de pompe.

** Les pressions au démarrage et le volume par cycle peuvent varier en fonction des conditions d'aspiration, de la hauteur de refoulement, de la pression d'air et du type de produit.

*** Puissance sonore mesurée selon ISO-9614-2. Pression sonore mesurée à 1 m de l'appareil.

*** Les performances effectives d'une pompe peuvent souffrir d'une utilisation prolongée à une certaine température.

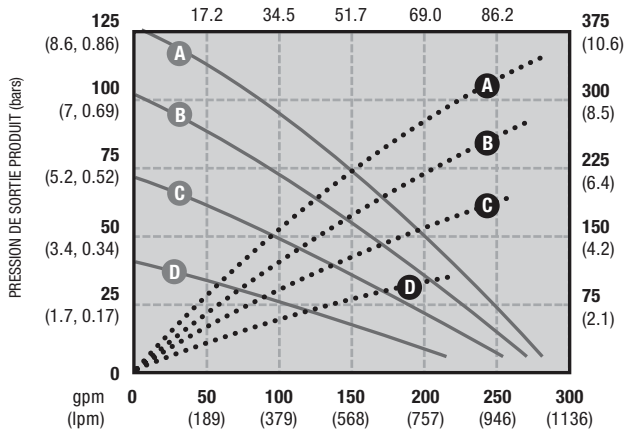
Pompes plastiques Husky 3300

Double membrane pneumatique

Courbes de performance

Performances de la Husky 3300

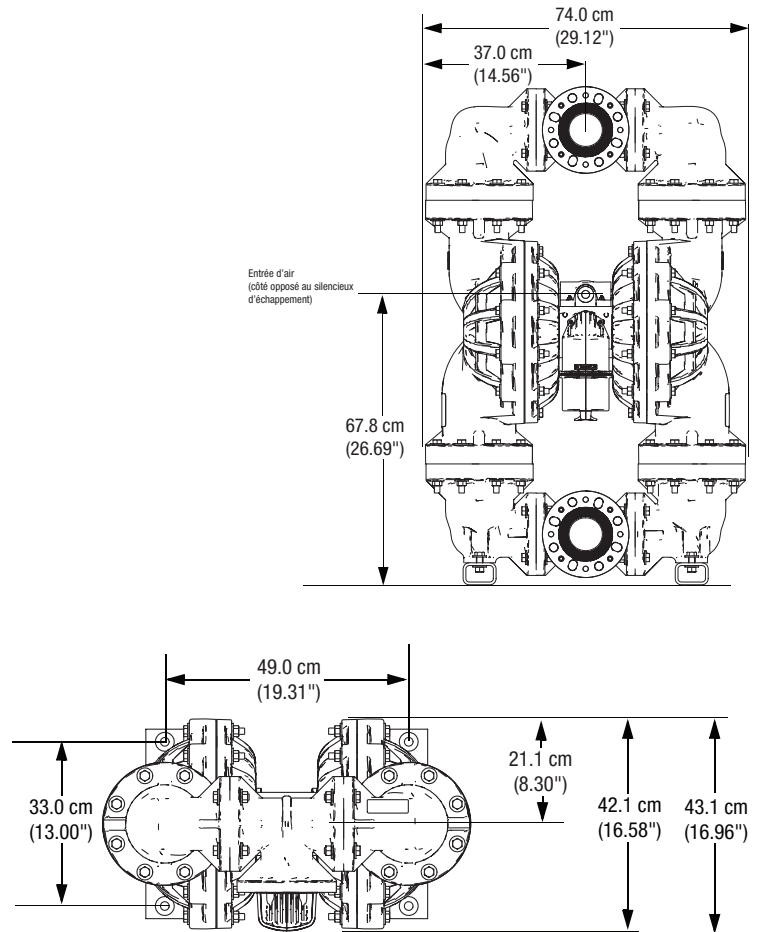
Cycles par minute approx.



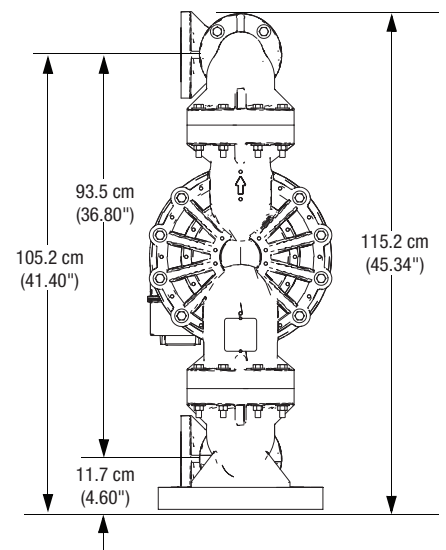
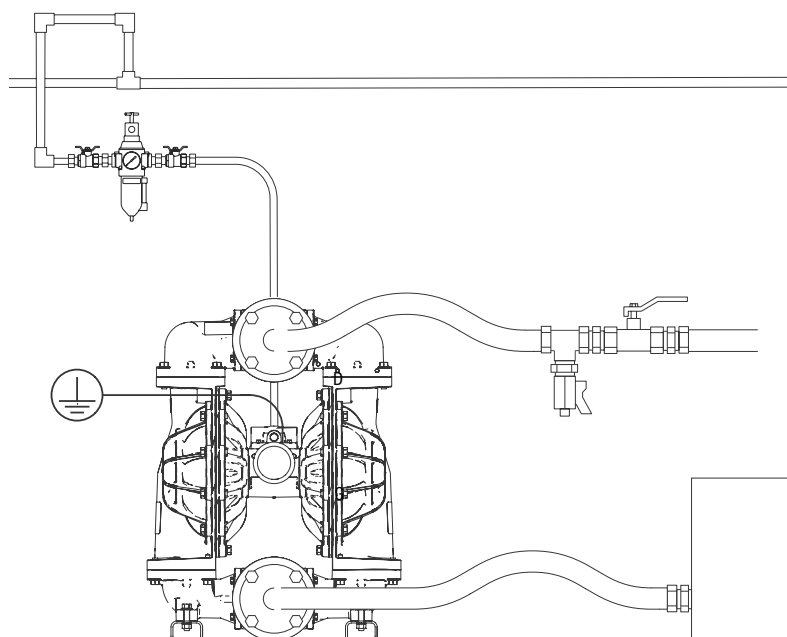
pompe testée sous eau avec entrée immergée

PRESSION D'AIR	LÉGENDE
Ⓐ = à 8,3 bars	Consommation d'air •••••
Ⓑ = à 7 bars	Débit produit
Ⓒ = à 4,8 bars	
Ⓓ = à 2,8 bars	

Dimensions



Vues du système type

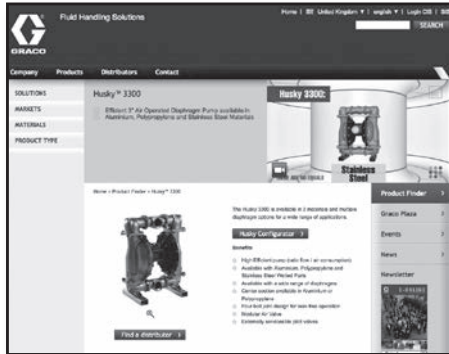


Pompes métalliques Husky 3300

Double membrane pneumatique

NOUVEAU ! Outil de sélection Husky 3300

Pour commander une Husky 3300, utilisez l'outil de sélection en ligne sur www.graco.com ou contactez votre revendeur.



REMARQUE : les options pour les sièges, billes de clapets, membranes et joints varient.

Exemple d'outil de sélection de produits sur www.graco.com/process

Configurations des pompes

Pompe (port 3", 1 135 l/mn)	Matériau de la section centrale et de la vanne d'air		Vanne d'air/Contrôle	Capots et collecteurs produit	
3300A ★ Aluminium	Aluminium	A01A	Membranes standard	A1	Aluminium, bride centrale, npt
3300S ★ Acier inoxydable		A01E	Joints FKM en option avec membranes standard	A2	Aluminium, bride centrale, bspt
		A01G	Membranes surmoulées	S1	Acier inoxydable, bride centrale, npt
	Polypropylène †	P01A	Membranes standard	S2	Acier inoxydable, bride centrale, bspt
		P01G	Membranes surmoulées		

★ : Voir les certifications ATEX ci-dessous.

Sièges de clapet anti-retour		Billes de clapet anti-retour		Membrane		Joints de siège et collecteur	
CA	Acétal	CA	Acétal	BN	Buna-N	---	Les modèles avec sièges Buna-N, fluoroélastomère FKM ou TPE n'utilisent pas de joints toriques.
AL	Aluminium	BN	Buna-N	CO	Polychloroprène surmoulé		
BN	Buna-N	CR	Polychloroprène standard	CR	Polychloroprène		
FK	Fluoroélastomère FKM	CW	Polychloroprène lesté	FK	Fluoroélastomère FKM		
GE	Geolast®	FK	Fluoroélastomère FKM	GE	Geolast		
PP	Polypropylène	GE	Geolast	PO	PTFE/EPDM surmoulés		
SP	Santoprène®	PT	PTFE	PT	PTFE/Santoprène, deux pièces		
SS	Acier inoxydable 316	SP	Santoprène	SP	Santoprène		
TP	TPE	TP	TPE	TP	TPE	BN	Buna
						PT	PTFE

Certifications ATEX

★ Les pompes 3300A (aluminium) et 3300S (acier inoxydable) avec des sections centrales en aluminium sont certifiées :



Modèles courants

Produit	Référence	Matériaux pour sièges de bille	Matériaux pour billes	Matériaux pour membranes	Kit de remplacement de la vanne d'air	Kit siège	Kit bille	Kit Membrane	Kit joints toriques
Aluminium	652002	TPE	Acétal	TPE	24K855	24K932	24K937	24K901	24K909
Aluminium	652046	Geolast	Geolast	Geolast	24K855	24K931	24K939	24K900	24K909
Aluminium	652021	Acier inoxydable	PTFE	PTFE 2 pièces	24K855	24K935	24K943	24K905	24K927
Aluminium	652081	Acétal	PTFE	PTFE 2 pièces	24K855	24K928	24K943	24K905	24K927
Aluminium	652036	Santoprène	Santoprène	Santoprène	24K855	24K934	24K944	24K902	24K909
Acier inoxydable	652804	Acier inoxydable	PTFE	PTFE 2 pièces	24K857	24K935	24K943	24K905	24K927
Acier inoxydable	652812	Santoprène	Santoprène	Santoprène	24K857	24K934	24K944	24K902	24K927



Caractéristiques techniques

Pompes métalliques Husky 2150	Aluminium	Acier inoxydable
Pression de service produit maximum avec section centrale en aluminium avec section centrale en polypropylène	8,6 bars (0,86 MPa, 125 psi)	8,6 bars (0,86 MPa, 125 psi) 7,0 bars
Débit libre maximum*		
Membranes standard à 8,6 bars	1 135 l/mn	1 135 l/mn
Membranes standard à 7,0 bars	1 059 l/mn	1 059 l/mn
Membranes surmoulées à 8,6 bars	1 022 l/mn	1 022 l/mn
Membranes surmoulées à 7,0 bars	984 l/mn	984 l/mn
Régime de pompe maximum*		
Membranes standard à 8,6 bars	103 cycles/mn	103 cycles/mn
Membranes standard à 7,0 bars	97 cycles/mn	97 cycles/mn
Membranes surmoulées à 8,6 bars	135 cycles/mn	135 cycles/mn
Membranes surmoulées à 7,0 bars	130 cycles/mn	130 cycles/mn
Hauteur d'aspiration maximum * (varie largement en fonction du choix de bille/siège et de l'usure, de la vitesse de fonctionnement, des propriétés des matériaux et d'autres variables)	2,4 m à vide 8,5 m en charge	2,4 m à vide 8,5 m en charge
Granulométrie maximum des particules solides pompables	13 mm (0,5")	13 mm (0,5")
Bruit (dBa)**		
Puissance sonore à 3,4 bars et 50 cycles/mn	99,1 dBa	99,1 dBa
Puissance sonore à 8,3 bars et plein débit	106,1 dBa	106,1 dBa
Pression sonore à 3,4 bars et 50 cycles/mn	91,5 dBa	91,5 dBa
Pression sonore à 8,3 bars et plein débit	98,2 dBa	98,2 dBa
Consommation d'air maximale avec section centrale en aluminium avec section centrale en polypropylène	9,5 m³/mn.	9,5 m³/mn. 7,8 m³/mn
Plage de pression d'air avec section centrale en aluminium avec section centrale en polypropylène	1,4 à 8,6 bars	1,4 à 8,6 bars 1,4 à 7,0 bars
Raccord d'entrée d'air	3/4 npt(f)	3/4 npt(f)
Entrée produit	76,2 mm (3") npt ou bspt avec bride ANSI/DIN	76,2 mm (3") npt ou bspt
Poids	68 kg	116 kg
Manuel d'instruction	3A0410	3A0410
Manuel pièces de rechange	3A0411	3A0411

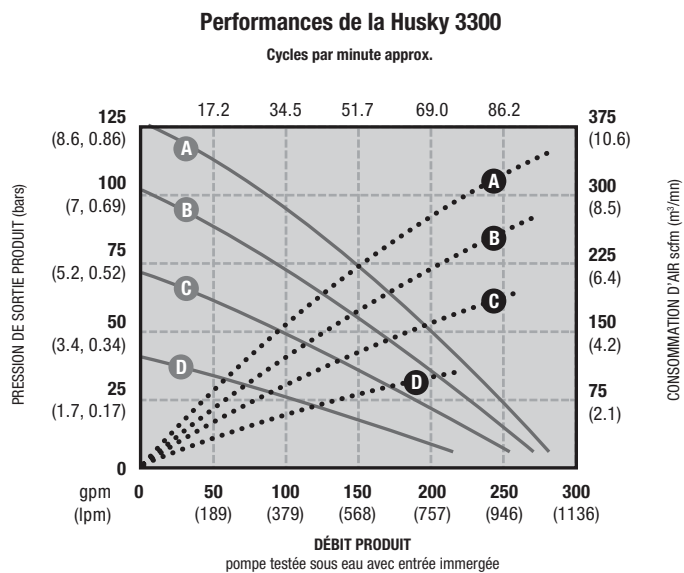
* Valeurs maximales avec de l'eau comme fluide à température ambiante. Le niveau d'eau est d'environ 0,9 m au-dessus de l'entrée de pompe.

** Les pressions au démarrage et le volume par cycle peuvent varier en fonction des conditions d'aspiration, de la hauteur de refoulement, de la pression d'air et du type de produit.

*** Puissance sonore mesurée selon ISO-9614-2. Pression sonore mesurée à 1 m de l'appareil.

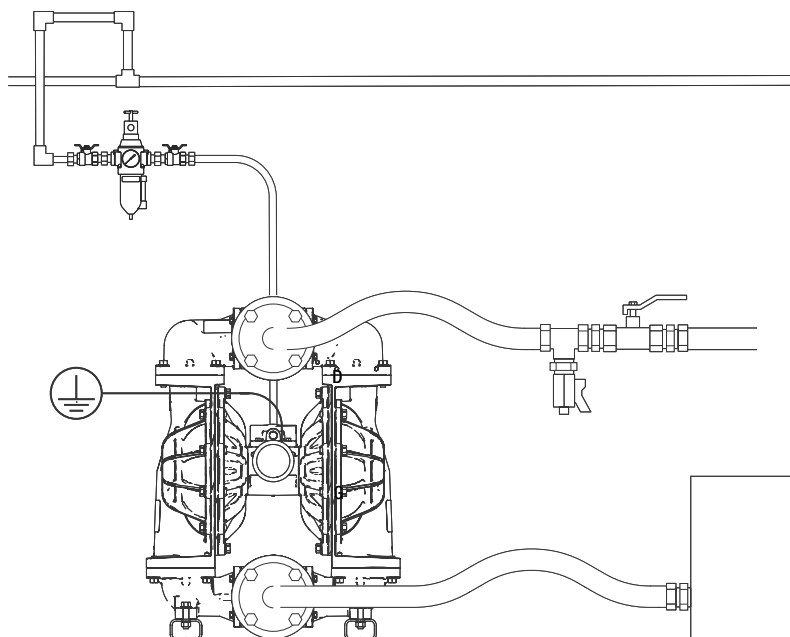
Pompes métalliques Husky 3300

Courbes de performance



PRESSION D'AIR	LÉGENDE
Ⓐ = à 8,3 bars	Consommation d'air •••••
Ⓑ = à 7 bars	Débit produit ———
Ⓒ = à 4,8 bars	
Ⓓ = à 2,8 bars	

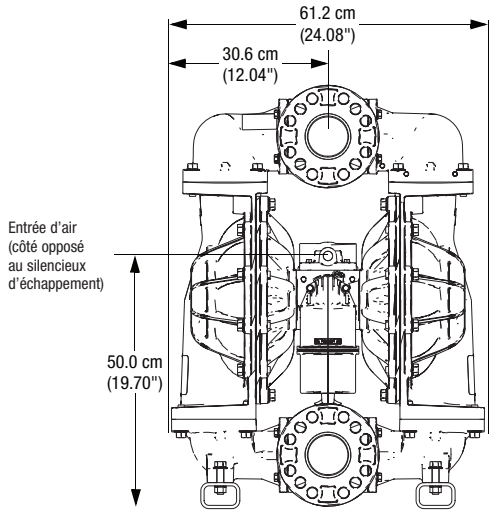
Vues du système type



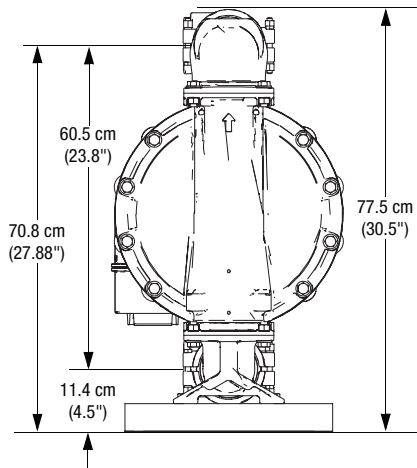
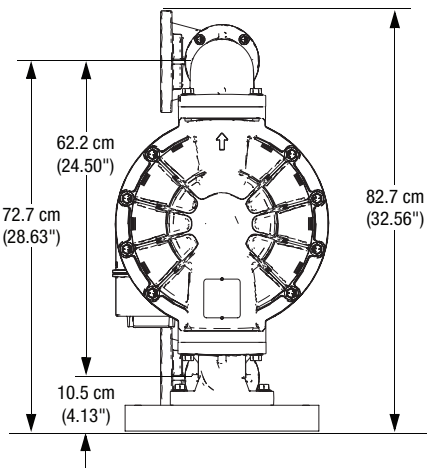
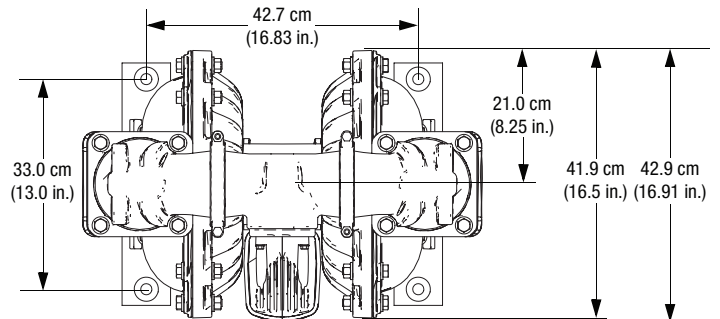
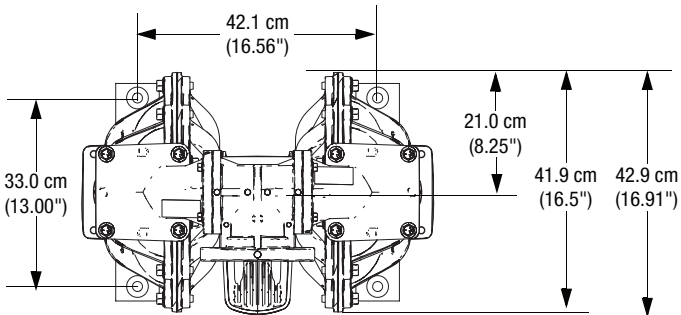
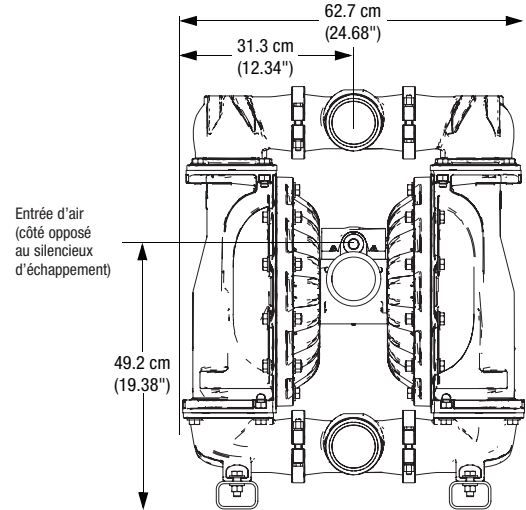
Pompes métalliques Husky 3300

Dimensions

Aluminium



Acier inoxydable



Ensembles de pompe de transfert Husky

Taille 208 litres

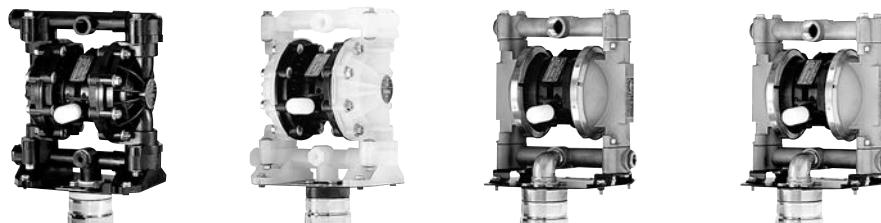
Références de commande

RÉFÉRENCE DE L'ENSEMBLE	TYPE DE POMPE	Composants de la pompe				Composants du kit fût			
		NUMÉRO DE POMPE*	SIÈGES	BILLES	MEMBRANES	NUMÉRO DU KIT FÛT**	MATÉRIAU DU TUBE	RÉFÉRENCE DU TUBE	JOINT « EASY OUT » ET STRUCTURE DE MONTAGE
233051	Husky 515 polypropylène	241565	Polypropylène	PTFE	PTFE	233045	Polypropylène	196096	233073
233052	Husky 515 acétal	241564	Acétal	PTFE	PTFE	233047	Acier inoxydable	196094	233074
233053	Husky 515 acétal	241564	Acétal	PTFE	PTFE	233046	Aluminium	195095	233074
233054	Husky 716 aluminium	243305	Acétal	Santoprène	Santoprène	233046	Aluminium	196095	233074
233055	Husky 716 aluminium	243306	Acétal	Buna	Buna	233046	Aluminium	196095	233074
233056	Husky 716 aluminium	243307	Acétal	PTFE	PTFE	233046	Aluminium	196095	233074
233057	Husky 716 Acier inox	D54311	Acier inoxydable	PTFE	PTFE	233048	Acier inoxydable	196094	233076

Accessoires

- 246946** Régulateur d'air/Filtre
- 208536** Raccord rapide pour tuyauterie d'air
- 169970** Mamelon de raccord rapide

Ensembles de pompe de transfert Husky



Caractéristiques techniques

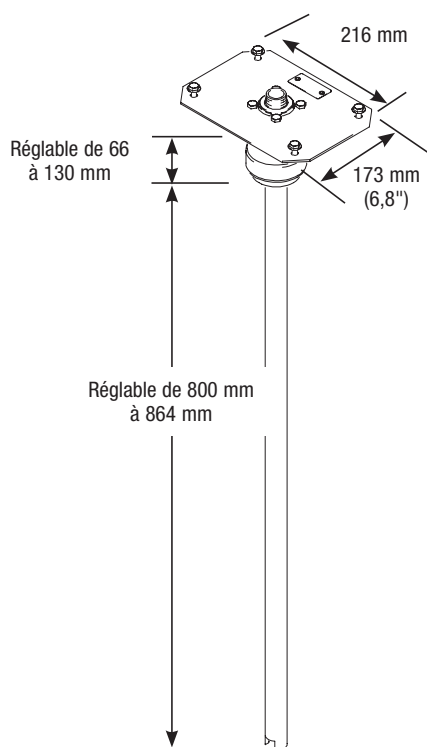
Husky 208 litres Pompe de transfert	Acétal Husky 515	Polypropylène Husky 515	Aluminium Husky 716	Acier inoxydable Husky 716		
Pression de service produit maximum	7 bars	7 bars	7 bars	7 bars		
Débit libre maximum*	57 l/mn	57 l/mn	61 l/mn	61 l/mn		
Régime de pompe maximum	400 cycles/mn	400 cycles/mn	400 cycles/mn	400 cycles/mn		
Volume par cycle**	0,15 litre	0,15 litre	0,15 litre	0,15 litre		
Granulométrie maximum des particules solides pompables	2,5 mm	2,5 mm	2,5 mm	2,5 mm		
Niveau sonore standard à une pression d'air de 4,9 bars à 50 cycles/mn	67 dBa	67 dBa	67 dBa	67 dBa		
Consommation d'air maximale	0,672 m ³ /mn	0,672 m ³ /mn	0,672 m ³ /mn	0,672 m ³ /mn		
Plage de pression d'air	1,8 à 7 bars (0,18 à 0,7 MPa - 25 à 100 psi)	1,8 à 7 bars (0,18 à 0,7 MPa - 25 à 100 psi)	1,8 à 7 bars (0,18 à 0,7 MPa - 25 à 100 psi)	1,8 à 7 bars (0,18 à 0,7 MPa - 25 à 100 psi)		
Raccord d'entrée d'air	1/4" npt(f)	1/4" npt(f)	1/4" npt(f)	1/4" npt(f)		
Échappement d'air	3/8 npt(f)	3/8 npt(f)	3/8 npt(f)	3/8 npt(f)		
Entrée produit	3/4 npt(f)	3/4 npt(f)	3/4 npt(f)	3/4 npt(f)		
Sortie produit	1/2" et 3/4" npt(f)	1/2" et 3/4" npt(f)	3/4 npt(f)	3/4 npt(f)		
Parties en contact avec le produit (flasques et collecteurs produit)	acétal conducteur, PTFE	polypropylène, PTFE	aluminium, acier inoxydable, PTFE, acier zingué	acier inoxydable, PTFE		
Poids de la pompe	3,5 kg	2,9 kg	3,9 kg	8,2 kg		
Poids de l'ensemble pour fût matériau du tube	5,6 kg Aluminium	6,5 kg acier inoxydable	4,8 kg polypropylène	5,9 kg Aluminium	12,5 kg acier inoxydable	
Poids du kit fût matériau joint « easy out »	2,0 kg Aluminium	2,9 kg acier inoxydable	1,8 kg polypropylène	2,0 kg acétal	2,9 kg acétal	4,3 kg acier inoxydable
Manuel d'instruction de l'ensemble pour fût	309116	309116	309116	309116		
Manuel d'instruction	308981	308981	308981	308981		

* Les débits sont mesurés avec le silencieux d'échappement et ne varient pas selon la matière de la membrane.

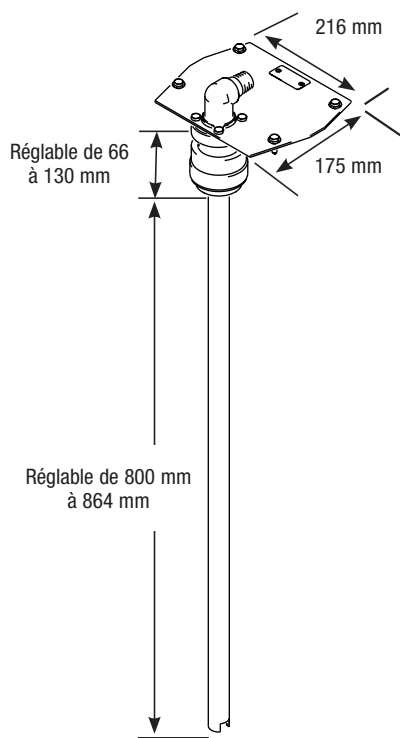
** Le débit par cycle peut varier en fonction des conditions d'aspiration, de la hauteur de refoulement, de la pression d'air et du type de produit.

Ensembles de pompe de transfert Husky

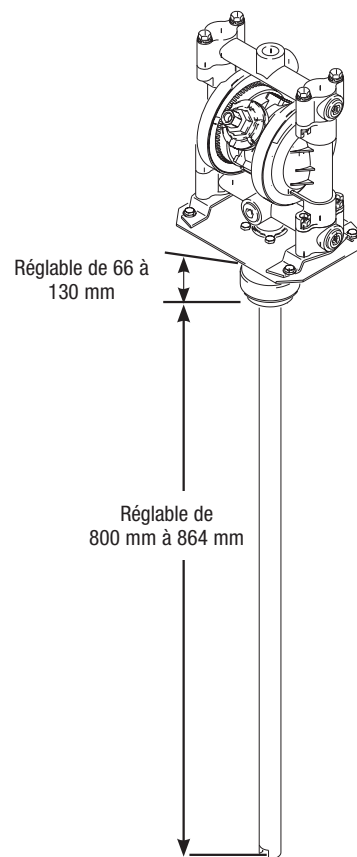
Dimensions



**Pompes polypropylène,
acétal et aluminium**



Pompes en acier inoxydable



*La hauteur hors tout dépend de la pompe.
Voir page 12 ou 15 pour les dimensions
de la pompe.*

Ensembles de pompe de transfert Husky

Ensembles de pompage et d'agitateur

Références de commande

RÉFÉRENCE HUSKY 200 L ENSEMBLE DE DISTRIBUTION

231418 Pompe Husky 515 acétal 241564, couvercle de fût acier inoxydable 238283, agitateur haute résistance 238157, élévateur de couvercle de fût pneumatique 237746, ensemble de conditionnement d'air, tuyau et poignée de distribution

231419 Pompe Husky 515 acétal, couvercle de fût acier inoxydable, agitateur haute résistance, élévateur de couvercle de fût

RÉFÉRENCE ENSEMBLE HUSKY TWISTORK®

238859 Husky 515 D52911 Pompe polypropylène montée sur Twistork

238860 Husky 515 D52911 Pompe acétal montée sur Twistork



Caractéristiques techniques

Husky 515 sur Agitateur Twistork

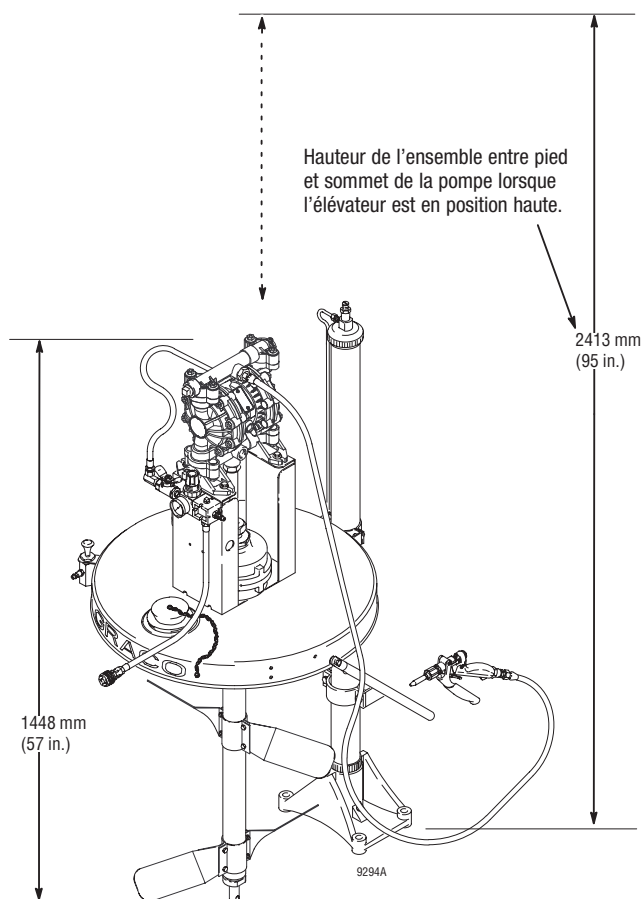
Pression maximum d'entrée d'air	7 bars
Pression de sortie produit maximum	7 bars
Débit maximum	
avec matériau 100 cps	45,4 l/mn
avec matériau 1 000 cps	4,54 l/mn
Entrée d'air	Raccord rapide, mamelon (goupille)
Sortie produit	3/4 npt(f)
Vitesse maximum recommandée pour l'agitateur	800 tr/mn
Consommation d'air de l'agitateur	
à 400 tr/mn	0,07 m³/mn
à 800 tr/mn	0,16 m³/mn
Consommation d'air de la pompe	environ
à 45,4 l/mn	0,34 m³/mn
Température maximum de fonctionnement	66 °C
Poids	14,5 kg
Niveau sonore maximum*	85 dB(A)
Manuel d'instruction	308656

* Testé selon les normes CAGI-PNEUROP – 1969

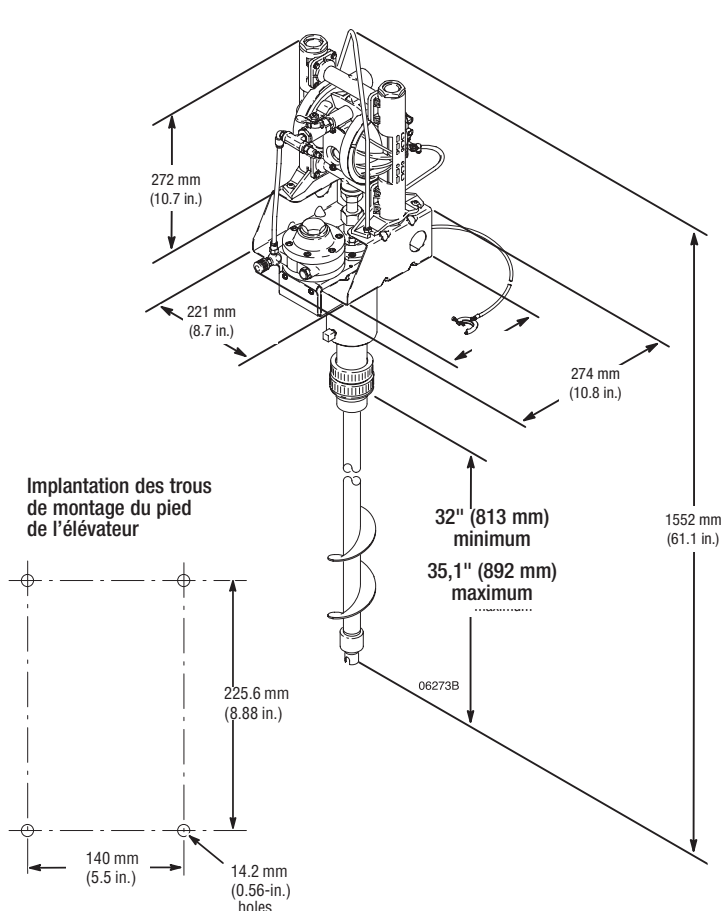
** Les instructions d'entretien et les caractéristiques techniques spécifiques à chaque composant sont à consulter dans les manuels correspondants pour les ensembles de distribution Husky 200 l.

Dimensions

Distributeur Husky 200 litres



Ensemble Husky Twistork



Accessoires de pompe

Double membrane pneumatique

Accessoires Husky 205

Référence

ENSEMBLE DE CONDITIONNEMENT D'AIR

Régulateur / Filtre 1/4" npt(f)	246946
Raccord d'air rapide 1/4" npt	208536
Raccord mamelon à air rapide 1/4" npt mbe	169970
Vanne d'arrêt d'air 1/4" npt, type purgeur, libère l'air emprisonné en aval de la vanne	110223
Vanne d'air anti-emballement (empêche la cavitation de la pompe quand elle est vide)	224040
Silencieux d'échappement d'air (fourni avec la pompe)	114174

KIT D'ASPIRATION 208 LITRES

Kit d'aspiration en polypropylène (comprend un flexible d'aspiration, un tube et des raccords)	239142
Kit d'aspiration en acétal (comprend un flexible d'aspiration, un tube et des raccords)	239143
Kit d'aspiration en PVDF (comprend un flexible d'aspiration, un tube et des raccords)	239144

SYSTÈMES DE COMMANDE DE POMPE À DISTANCE

CycleFlo (commande du régime et du nombre de lots) 120 V	195264
CycleFlo (commande du régime et du nombre de lots) 240 V	196706
CycleFlo (système de commande du régime avec électrovanne) 120 V	195265

SUPPORT POUR FIXATION MURALE

Support mural pour pompes Husky 205	224835
-------------------------------------	--------

Accessoires Husky 307

ENSEMBLE DE CONDITIONNEMENT D'AIR

Régulateur / Filtre 1/4" npt(f)	246946
Raccord d'air rapide 1/4" npt	208536
Raccord mamelon à air rapide 1/4" npt mbe	169970
Vanne d'arrêt d'air 1/4" npt, type purgeur, libère l'air emprisonné en aval de la vanne	110223
Vanne d'air anti-emballement (empêche la cavitation de la pompe quand elle est vide)	224040
Silencieux d'échappement d'air (fourni avec la pompe)	112933

KIT D'ASPIRATION 208 LITRES

Kit d'aspiration en polypropylène (comprend un flexible d'aspiration, un tube et des raccords)	235502
Kit d'aspiration en acétal (comprend un flexible d'aspiration, un tube et des raccords)	235500

SYSTÈMES DE COMMANDE DE POMPE À DISTANCE

Les pompes Husky 307 ne sont pas équipées pour fonctionner en mode à distance	non disponible
---	----------------

KITS DE COLLECTEUR DOUBLE CORPS

En variant les kits de collecteur, les pompes peuvent être configurées de différentes manières (une entrée et deux sorties, deux entrées, et une sortie et deux entrées et deux sorties, etc.), permettant une grande flexibilité du système. Les pompes doivent être commandées séparément. Un kit est requis pour chaque côté (haut ou bas).

Voir 308439 pour plus de détails.

Kit de collecteur double-corps acétal	237211
Kit de collecteur double-corps polypropylène	237210
Kit de pieds en caoutchouc	236452

SUPPORT POUR FIXATION MURALE

Support mural pour pompes Husky 307	224835
-------------------------------------	--------

Accessoires Husky 515 et Husky 716

Référence

ENSEMBLE DE CONDITIONNEMENT D'AIR

Régulateur / Filtre 1/4" npt(f)	246946
Raccord d'air rapide 1/4" npt	208536
Raccord mamelon à air rapide 1/4" npt	169970
Vanne d'arrêt d'air 1/4" npt, type purgeur, libère l'air emprisonné en aval de la vanne	110223
Vanne d'air anti-emballement (empêche la cavitation de la pompe quand elle est vide)	224040
Silencieux d'échappement d'air (fourni avec la pompe)	112933
Kit de conversion de section centrale (convertit une ancienne Husky 715 en une Husky 515/716)	241631
Kit de conversion de section centrale (convertit une ancienne Husky 715 commandable à distance en une Husky 515/716)	241664

KIT D'ASPIRATION 208 LITRES

Kit fût (comprend un joint « easy out », une structure de montage et une canne d'aspiration). Convient particulièrement au modèle Husky 515 ou 716 à montage mural.

Les modèles de pompes peuvent être montés sur support mais peuvent nécessiter une entrée basse. Voir 309116 pour plus de détails.

Structure de montage avec canne d'aspiration en polypropylène	233045
Structure de montage avec canne d'aspiration en aluminium	233046
Structure de montage avec canne d'aspiration en acier inoxydable (utilisée avec des pompes qui ne sont pas en acier inoxydable)	233047
Structure de montage avec canne d'aspiration en acier inoxydable (uniquement pour les pompes en acier inoxydable)	233048

SYSTÈMES DE COMMANDE DE POMPE À DISTANCE

CycleFlo (commande du régime et du nombre de lots) 120 V	195264
CycleFlo (commande du régime et du nombre de lots) 240 V	196706
CycleFlo (système de commande du régime avec électrovanne) 120 V	195265

KITS DE COLLECTEUR DOUBLE CORPS (UNIQUEMENT HUSKY 515)

En variant les kits de collecteur, les pompes peuvent être configurées de différentes manières (une entrée et deux sorties, deux entrées, et une sortie et deux entrées et deux sorties, etc.), permettant une grande flexibilité du système. Les pompes doivent être commandées séparément. Voir le manuel 308951 pour plus de détails.

Collecteurs d'entrée en polypropylène	241240
Collecteurs de sortie en polypropylène	241243
Collecteurs d'entrée en acétal	241241
Collecteurs de sortie en acétal	241244
Collecteurs d'entrée en PVDF	241242
Collecteurs de sortie en PVDF	241245

SUPPORT POUR FIXATION MURALE

Support mural pour pompes Husky 515 et Husky 716	224835
--	--------

ACCESSOIRES DIVERS

Pièces de remplacement de clapet à lèvres (uréthane) pour les pompes Husky 515 et 716	239754
---	--------

AMORTISSEURS DE PULSATIONS

Les amortisseurs de pulsations sont conçus pour réduire les pulsations causées pendant l'inversion de la pompe. En général, la composition de l'amortisseur coïncide étroitement avec le matériau de la pompe (acier inoxydable avec acier inoxydable, acétal avec aluminium, etc.) et est disponible dans une version réglable ou automatique. Voir 308703 pour plus de détails.

Husky 750 automatique, 3/4"	
Polypropylène (partie inférieure en contact avec le produit et parties supérieures) avec une membrane Buna N	239096
avec soufflets PTFE	239121
avec une membrane en fluoroélastomère	239122

Accessoires de pompe

Accessoires Husky 515 et Husky 716 (suite)

Référence

AMORTISSEURS DE PULSATIONS (SUITE)

Acier inoxydable (parties inférieures et supérieures en contact avec le produit) avec une membrane Buna N	239095
avec soufflets PTFE	239123
avec une membrane en fluoroélastomère	239124
Acétal (parties inférieures et supérieures en contact avec le produit) avec une membrane Buna N	239094
avec soufflets PTFE	239125
Husky 750 réglable, 3/4"	
Polypropylène (partie inférieure en contact avec le produit et parties supérieures) avec une membrane Buna N	239091
avec soufflets PTFE	239129
avec une membrane en fluoroélastomère	239130
Acier inoxydable (parties inférieures et supérieures en contact avec le produit) avec une membrane Buna N	239090
avec soufflets PTFE	239131
avec une membrane en fluoroélastomère	239132
Acétal (parties inférieures et supérieures en contact avec le produit) avec une membrane Buna N	239089
avec soufflets PTFE	239133

MEMBRANES SURMOULÉES PTFE/EPDM – Kits de mise à niveau industriels – comprennent le nouveau plateau de la membrane côté air

Kit de mise à niveau pour pompes de 1,27 cm et 1,905 cm	24N321
---	--------

DÉTECTEUR DE FUITE

Les détecteurs de fuite sont conçus pour interrompre la pompe si une membrane est défectueuse. Le produit qui fuit s'écoule de la section d'air et est récupéré par le réservoir du détecteur de fuite. Une fois que le réservoir est plein, un signal est envoyé afin d'interrompre la pompe. Ces détecteurs ne doivent être utilisés qu'en cas de panne grave.

Corps en polypropylène avec pièces en contact avec le produit en PVC	239080
Kit de vanne d'arrêt (utilisé en combinaison avec 239080)	113870

SUPPORT POUR FIXATION MURALE

Support mural pour pompes Husky 205	224835
-------------------------------------	--------

Accessoires Husky 1050, 1590, 2150

ENSEMBLE DE CONDITIONNEMENT D'AIR

Régulateur / Filtre 1/2" npt(f)	246947
Raccord d'air rapide 1/2" npt	110199
Raccord mamelon à air rapide 1/2" npt mbe	110196
Vanne d'arrêt d'air 1/2" npt, type purgeur, libère l'air emprisonné en aval de la vanne	110225
Vanne d'air anti-emballement (empêche la cavitation de la pompe quand elle est vide)	224040
Silencieux d'échappement d'air (accompagne la pompe) - pompes 1050	24D642
Silencieux d'échappement d'air (accompagne la pompe) - pompes 1590 et 2150	102656
Kit de conversion de section centrale (convertit une section centrale en aluminium en acier inoxydable. Comprend les capots du circuit pneumatique).	
Husky 1590	246451
Husky 2150	246452

KIT D'ASPIRATION 208 LITRES

Le kit d'aspiration est utilisé pour faire passer des fluides depuis des conteneurs de 208 litres par une bonde de 2 pouces.

Le kit est livré avec un tube en acier au carbone, un flexible en polyéthylène de 2,44 m et des raccords .	222916
--	--------

SYSTÈMES DE COMMANDE DE POMPE À DISTANCE

CycleFlo (commande du régime et du nombre de lots) 120 V	195264
CycleFlo (commande du régime et du nombre de lots) 240 V	196706
CycleFlo (système de commande du régime avec électrovanne) 120 V	195265

COLLECTEUR D'ENTRÉE DOUBLE

Husky 1050 aluminium uniquement	24D205
---------------------------------	--------

KITS DE CONVERSION

Kit de conversion vanne à distance pour Husky 1050 aluminium uniquement	24D037
Kit de conversion vanne à distance pour Husky 1050 polypropylène uniquement	24D038
Kit de conversion vanne à distance pour Husky 1050 polypropylène conducteur uniquement	24D039

Accessoires Husky 1050, 1590, 2150 (suite)

Référence

AMORTISSEURS DE PULSATIONS

Les amortisseurs de pulsations sont conçus pour réduire les pulsations causées pendant l'inversion de la pompe. En général, la composition de l'amortisseur coïncide étroitement avec le matériau de la pompe (acier inoxydable avec acier inoxydable, acétal avec aluminium, etc.) et est disponible dans une version réglable ou automatique. Voir 308703 pour plus de détails.

Husky 2000 automatique, 2"

Polypropylène (partie inférieure en contact avec le produit et parties supérieures) avec une membrane Buna N	239092
avec soufflets PTFE	239128
Acier inoxydable (parties inférieures et supérieures en contact avec le produit) avec une membrane Buna N	239093
avec soufflets PTFE	239126
avec une membrane en fluoroélastomère	239127

Husky 2000 réglable, 2"

Polypropylène (partie inférieure en contact avec le produit et parties supérieures) avec une membrane Buna N	239087
avec soufflets PTFE	239136
Acier inoxydable (parties inférieures et supérieures en contact avec le produit) avec une membrane Buna N	239088
avec soufflets PTFE	239134
avec une membrane en fluoroélastomère	239135

POMPES UL

Pour une utilisation avec des carburants au plomb et sans plomb.

Husky 1050 pour une utilisation avec du carburant au plomb (siège de bille, bille, membrane).	647016
Identique à 236265, entrée maximum de 3,4 bars	647648

MEMBRANES SURMOULÉES PTFE/EPDM

Kits de mise à niveau industriels - comprennent le nouveau plateau de la membrane côté air

Kit de mise à niveau pour pompe Husky 1040 de 2,54 cm	289224
Kit de mise à niveau pour pompe Husky 1050 de 2,54 cm	24B626
Kit de mise à niveau pour pompes de 3,81 cm	289225
Kit de mise à niveau pour pompes de 5,08 cm	289226

DÉTECTEUR DE FUITE

Les détecteurs de fuite sont conçus pour interrompre la pompe si une membrane est défectueuse. Le produit qui fuit s'écoule de la section d'air et est récupéré par le réservoir du détecteur de fuite. Une fois que le réservoir est plein, un signal est envoyé afin d'interrompre la pompe. Ces détecteurs ne doivent être utilisés qu'en cas de panne grave.

Corps en polypropylène avec pièces en contact avec le produit en PVC	239080
Kit de vanne d'arrêt (utilisé en combinaison avec 239080)	113870

SUPPORT POUR FIXATION MURALE

Support mural pour pompes Husky 1050 – PAS POUR HASTELLOY OU ACIER INOXYDABLE	24C637
---	--------

ACCESSOIRES DIVERS

Kits de bride. Utilisés pour la transition d'une pompe avec bride vers un raccord npt, pour la transition d'un raccord à vis vers une bride.

Il est recommandé que le kit de bride soit compatible avec le matériau de la pompe.

Bride 1" en polypropylène pour les pompes Husky 1050 D72XXX. ANSI 1" x 1" npt (f)	239005
Bride 1" en acier inoxydable pour les pompes Husky 1050 D71XXX et D74XXX. ANSI 1" x 1" npt (f)	239008
Bride 1" en PVDF pour la pompe Husky 1050 D75XXX. ANSI 1" x 1" npt (f)	239009
Bride 1-1/2" en polypropylène pour la pompe Husky 1590 DB2XXX. ANSI 1-1/2" x 1-1/2" (f)	239006
Bride 1-1/2" en PVDF pour la pompe Husky 1590 DB5XXX. ANSI 1-1/2" x 1-1/2" (f)	239010
Bride 2" en polypropylène pour la pompe Husky 2150 DF2XXX. ANSI 2" x 2" (f)	239007
Bride 2" en PVDF pour la pompe Husky 2150 DF5XXX. ANSI 2" x 2" (f)	239011

Accessoires de pompe

Accessoires Husky 3300

ENSEMBLE DE CONDITIONNEMENT D'AIR

Régulateur / Filtre 3/4" npt(f)	246948
Raccord d'air rapide 3/4" npt – femelle	110200
Raccord mamelon à air rapide 3/4" npt mbe – mâle	110197
Vanne d'arrêt d'air 3/4" npt, type purgeur, libère l'air emprisonné en aval de la vanne	110226
Vanne d'air anti-emballement (empêche la cavitation de la pompe quand elle est vide)	224040
Silencieux d'échappement d'air (fourni avec la pompe)	24P932

KIT D'ASPIRATION 208 LITRES

Généralement, les pompes de 3" ne sont pas utilisées pour vider les réservoirs de 208 litres. SO

SYSTÈMES DE COMMANDE DE POMPE À DISTANCE

Les pompes Husky 3300 ne sont pas équipées pour fonctionner en mode à distance SO

KITS DE COLLECTEUR DOUBLE CORPS

Il n'existe pas de Husky 3300 avec une option collecteur double-corps SO

AMORTISSEURS DE PULSATIONS

Les amortisseurs de pulsations sont conçus pour réduire les pulsations causées pendant l'inversion de la pompe. En général, la composition de l'amortisseur coïncide étroitement avec le matériau de la pompe (acier inoxydable avec acier inoxydable, acétal avec aluminium, etc.) et est disponible dans une version réglable ou automatique.

Voir 308703 pour plus de détails.

Husky 2000 automatique, 2"

Polypropylène (partie inférieure en contact avec le produit et parties supérieures) avec une membrane Buna N	239092
avec soufflets PTFE	239128

Husky 2000 manuelle, 2"

Polypropylène (partie inférieure en contact avec le produit et parties supérieures) avec une membrane Buna N	239087
avec soufflets PTFE	239136

KITS DATATRACK*

Protection anti-emballement et compteur d'impulsions aluminium	24K861
Compteur d'impulsions aluminium uniquement	24B795
Protection anti-emballement et compteur d'impulsions polypropylène	24K862
Compteur d'impulsions polypropylène uniquement	24B794

* Le kit comprend une vanne d'air de rechange compatible solénoïde.

Pompes péristaltiques de la série EP

Pompes péristaltiques volumétriques

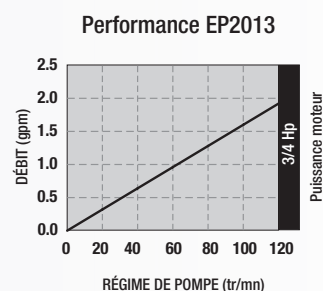
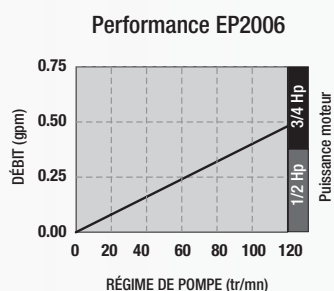
Trois étapes pour choisir votre pompe :

- 1. Choisissez la taille de pompe qui répond à vos exigences en matière de débit**
Utilisez les courbes de performance ci-dessous pour choisir votre modèle de pompe.
- 2. Choisissez la plage de vitesse de votre pompe**
À l'aide des Tableaux de sélection, reportez-vous au numéro de modèle et trouvez le rapport de réduction pour la vitesse de pompe souhaitée.
- 3. Choisissez vos matériaux de tuyaux et d'inserts de tuyau pour répondre aux propriétés de vos produits**
Continuez à parcourir les Tableaux de sélection pour sélectionner votre matériau de tuyau et votre matériau d'insert de tuyau.

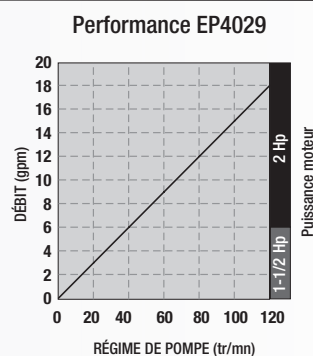
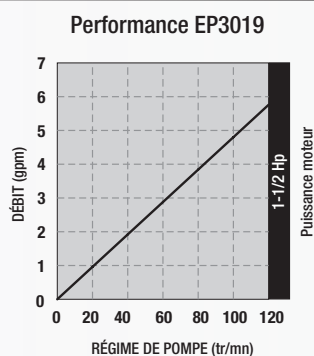


Étape 1 : courbes de performance et spécifications techniques

Modèle de pompe	EP2006	EP2013
Débit maximum (130 tr/mn)	2,0 l/mn	7,9 l/mn
Capacité (débit par tour)	0,015 l/tr	0,06 l/tr
Pression maximum de refoulement	13,8 bars	13,8 bars
Diamètre intérieur du tuyau	6 mm	13 mm
Taille d'entrée/sortie	1/2 en NPT mâle	1/2 en NPT mâle



Modèle de pompe	EP3019	EP4029
Débit maximum (130 tr/mn)	23,6 l/mn	73,8 l/mn
Capacité (débit par tour)	0,182 l/tr	0,568 l/tr
Pression maximum de refoulement	13,8 bars	13,8 bars
Diamètre intérieur du tuyau	19 mm	29 mm
Taille d'entrée/sortie	3/4 en NPT mâle	1-1/4 en NPT mâle



Pompes péristaltiques de la série EP

Pompes complètes assemblées Graco

Étape 2 : choisissez la plage de vitesse de votre pompe

Modèle	EP2006			EP2013		
	Débit maximum à 130 tr/mn - l/mn	2.0			7.9	
Volume refoulé/Rév. (en litres)	0.015			0.060		
Plage de vitesse moteur/engrenage	Faible	Moyenne	Élevée	Faible	Moyenne	Élevée
Consommation moteur - HP (kW)	0.33 (0.25)	0.5 (0.37)	-	0.33 (0.25)	0.75 (0.56)	-
Régime de pompe à 50 Hz - tr/mn *	9	29	-	9	29	-
Débit à 50 Hz - l/mn *	0.14	0.43	-	0.53	2.58	-
Pression de service maximum - bars (psi)	13.8 (200)			13.8 (200)		
Hauteur d'aspiration maximum - m (ft)	8.9 (29)			8.9 (29)		
Manuel d'utilisation	3A1938			3A1938		
Manuel pièces de rechange	3A1940			3A1940		
Dimension d'entrée / sortie de la pompe	NPT mâle 1/2"			NPT mâle 1/2"		

* En utilisant un variateur de fréquence, vous pouvez faire fonctionner le moteur à une fréquence différente. Cela modifiera le régime de la pompe. Par exemple, vous augmentez le régime (et le débit) de 20 % si vous faites fonctionner le moteur à 60 Hz au lieu de 50 Hz.

Étape 3 : choisissez vos matériaux de tuyaux et d'inserts de tuyau

Matériau du tuyau	Matériau de l'insert du tuyau	EP2006			EP2013		
		Caoutchouc naturel	Acier inox 316	24L104	24L118	-	24L188
	Hastelloy-C	-	-	-	-	-	-
Nitrile	Acier inox 316	24L107	24L121	-	24L191	24L205	-
	Hastelloy-C	24L108	24L122	-	24L192	24L206	-
EPDM	Acier inox 316	24L100	24L114	-	24L184	24L198	-
	Hastelloy-C	24L101	24L115	-	24L185	24L199	-
CSM	Acier inox 316	24L105	24L119	-	24L189	24L203	-
	Hastelloy-C	24L106	24L120	-	24L190	24L204	-

Pompes péristaltiques de la série EP

Pompes complètes assemblées Graco

Modèle	EP3019			EP4029		
Débit maximum à 130 tr/mn - l/mn	23.6			73.8		
Volume refoulé/Rév. (en litres)	0.182			0.568		
Plage de vitesse moteur/engrenage	Faible	Moyenne	Élevée	Faible	Moyenne	Élevée
Consommation moteur - HP (kW)	1 (0.75)	1.5 (1.12)	-	1.5 (1.12)	2 (1.50)	2 (1.50)
Régime de pompe à 50 Hz - tr/mn *	15	42	-	19	43	76
Débit à 50 Hz - l/mn *	2.67	7.5	-	10.7	24.9	43.2
Pression de service maximum - bars (psi)	13.8 (200)			13.8 (200)		
Hauteur d'aspiration maximum - m (ft)	8.9 (29)			8.9 (29)		
Manuel d'utilisation	3A1938			3A1938		
Manuel pièces de rechange	3A1939			3A1939		
Dimension d'entrée / sortie de la pompe	NPT mâle 3/4"			NPT mâle 1-1/4"		

Matériau du tuyau	Matériau de l'insert du tuyau	EP3019			EP4029		
Caoutchouc naturel	Acier inox 316	24L546	24L560	-	25L028	25L042	25L056
	Hastelloy-C	-	-	-	-	-	-
Nitrile	Acier inox 316	24L549	24L563	-	25L031	25L045	25L059
	Hastelloy-C	24L550	24L564	-	25L032	25L046	25L060
EPDM	Acier inox 316	24L542	24L556	-	25L024	25L038	25L052
	Hastelloy-C	24L543	24L557	-	25L025	25L039	25L053
CSM	Acier inox 316	24L547	24L561	-	25L029	25L043	25L057
	Hastelloy-C	24L548	24L562	-	25L030	25L044	25L058

Pompes péristaltiques de la série EP

Kits de pompe Graco avec galet non installé (pompes entièrement assemblées avec le galet livré dans une boîte séparée)

Étape 2 : choisissez la plage de vitesse de votre pompe

Modèle	EP2006			EP2013		
	Faible	Moyenne	Élevée	Faible	Moyenne	Élevée
Débit maximum à 130 tr/mn - l/mn	2.0			7.9		
Volume refoulé/Rév. (en litres)	0.015			0.060		
Plage de vitesse moteur/engrenage	Faible	Moyenne	Élevée	Faible	Moyenne	Élevée
Consommation moteur - HP (kW)	0.33 (0.25)	0.5 (0.37)	-	0.33 (0.25)	0.75 (0.56)	-
Régime de pompe à 50 Hz - tr/mn *	9	29	-	9	29	-
Débit à 50 Hz - l/mn *	0.14	0.43	-	0.53	2.58	-
Pression de service maximum - bars (psi)	13.8 (200)			13.8 (200)		
Hauteur d'aspiration maximum - m (ft)	8.9 (29)			8.9 (29)		
Manuel d'utilisation	3A1938			3A1938		
Manuel pièces de rechange	3A1940			3A1940		
Dimension d'entrée/de sortie de la pompe	NPT mâle 1/2"			NPT mâle 1/2"		

* En utilisant un variateur de fréquence, vous pouvez faire fonctionner le moteur à une fréquence différente. Cela modifiera le régime de la pompe. Par exemple, vous augmentez le régime (et le débit) de 20 % si vous faites fonctionner le moteur à 60 Hz au lieu de 50 Hz.

Étape 3 : choisissez vos matériaux de tuyaux et d'inserts de tuyau

Matériau du tuyau	Matériau de l'insert du tuyau	EP2006			EP2013		
		24L374	24L388	24L402	24L458	24L472	24L486
Caoutchouc naturel	Acier inox 316	24L374	24L388	24L402	24L458	24L472	24L486
	Hastelloy-C						
Nitrile	Acier inox 316	24L377	24L391	24L405	24L461	24L475	24L489
	Hastelloy-C	24L378	24L392	24L406	24L462	24L476	24L490
EPDM	Acier inox 316	24L370	24L384	24L398	24L454	24L468	24L482
	Hastelloy-C	24L371	24L385	24L399	24L455	24L469	24L483
CSM	Acier inox 316	24L375	24L389	24L403	24L459	24L473	24L487
	Hastelloy-C	24L376	24L390	24L404	24L460	24L474	24L488

Pompes péristaltiques de la série EP

Kits de pompe Graco avec galet non installé

Modèle	EP3019			EP4029		
	Débit maximum à 130 tr/mn - l/mn	23.6			73.8	
Volume refoulé/Rév. (en litres)	0.182			0.568		
Plage de vitesse moteur/engrenage	Faible	Moyenne	Élevée	Faible	Moyenne	Élevée
Consommation moteur - HP (kW)	1 (0.75)	1.5 (1.12)	-	1.5 (1.12)	2 (1.50)	2 (1.50)
Régime de pompe à 50 Hz - tr/mn *	15	42	-	19	43	76
Débit à 50 Hz - l/mn *	2.67	7.5	-	10.7	24.9	43.2
Pression de service maximum - bars (psi)	13.8 (200)			13.8 (200)		
Hauteur d'aspiration maximum - m (ft)	8.9 (29)			8.9 (29)		
Manuel d'utilisation	3A1938			3A1938		
Manuel pièces de rechange	3A1939			3A1939		
Dimension d'entrée/de sortie de la pompe	NPT mâle 3/4"			NPT mâle 1-1/4"		

Matériau du tuyau	Matériau de l'insert du tuyau	EP3019			EP4029		
		Caoutchouc naturel	Acier inox 316	24L630	24L644	24L658	25L094
	Hastelloy-C						
Nitrile	Acier inox 316	24L633	24L647	24L661	25L097	25L111	25L125
	Hastelloy-C	24L634	24L648	24L662	25L098	25L112	25L126
EPDM	Acier inox 316	24L626	24L640	24L654	25L090	25L104	25L118
	Hastelloy-C	24L627	24L641	24L655	25L091	25L105	25L119
CSM	Acier inox 316	24L631	24L645	24L659	25L095	25L109	25L123
	Hastelloy-C	24L632	24L646	24L660	25L096	25L110	25L124

Pompes péristaltiques de la série EP

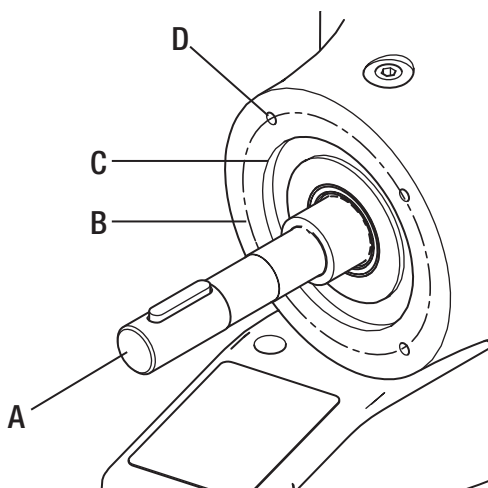
Références de commande et informations de montage

Pompes péristaltiques sans entraînement moteur (pompes entièrement assemblées avec entraînement moteur fourni par le client)

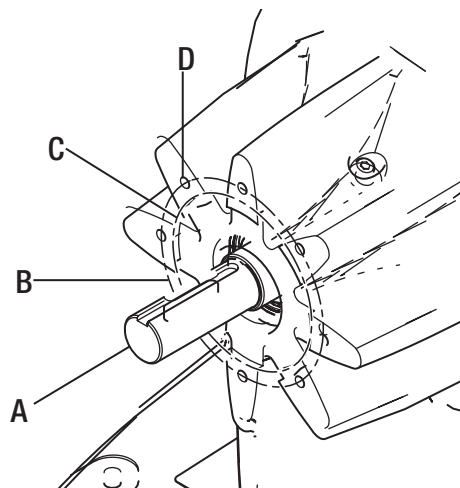
Matériau du tuyau	Matériau de l'insert du tuyau	EP2006	EP2013	EP3019	EP4029
Caoutchouc naturel	Acier inox 316	24M739	24M767	24M795	24M820
	Hastelloy-C	-	-	-	-
Nitrile	Acier inox 316	24M742	24M770	24M798	24M823
	Hastelloy-C	24M743	24M771	24M799	24M824
EPDM	Acier inox 316	24M735	24M763	24M791	24M816
	Hastelloy-C	24M736	24M764	24M792	24M817
CSM	Acier inox 316	24M740	24M768	24M796	24M821
	Hastelloy-C	24M741	24M769	24M797	24M822

Montage d'un moteur non-Graco (pour monter un moteur et un réducteur autres que Graco à une pompe péristaltique EP nue)

Série EP Taille de pompe	Arbre nu Diamètre A	Cercle de boulonnage Diamètre B	Bride pilote Diamètre C	Filetage du trou de fixation Taille D
EP2	20 mm	100 mm	80 mm	M6
EP3	30 mm	130 mm	110 mm	M8
EP4	35 mm	165 mm	130 mm	M10



Dimensions de montage du moteur pour les pompes EP2



Dimensions de montage du moteur pour les pompes EP3 & EP4

Références de commande pour kits et flexibles de rechange

Kits de tuyau de rechange*

	EP2006	EP2010	EP2013	EP3016	EP3019	EP4025	EP4029
Caoutchouc naturel	24K482	24K492	24K502	24K522	24K532	24K542	24K552
Nitrile	24K484	24K494	24K504	24K524	24K534	24K544	24K554
EPDM	24K483	24K493	24K503	24K523	24K533	24K543	24K553
CSM	24K487	24K497	24K507	24K527	24K537	24K547	24K557

*Comprend 2 colliers de serrage

VFD (entraînements à fréquence variable)

Hp	Tension d'alimentation	Tension de sortie	Utilisation avec pompe	Référence
0,5	120 ou 240 V CA (1 phase)	240 V CA (3 phases)	EP2006	16K905
0,5	208-240 V CA (1 ou 3 phases)	208-240 V CA (3 phases)	EP2006	16K906
1	120 ou 240 V CA (1 phase)	240 V CA (3 phases)	EP2010, EP2013	16K907
1	208-240 V CA (1 ou 3 phases)	208-240 V CA (3 phases)	EP2010, EP2013	16K908
1,5	120 ou 240 V CA (1 phase)	240 V CA (3 phases)	EP3016, EP3019	16K909
1,5	208-240 V CA (1 ou 3 phases)	208-240 V CA (3 phases)	EP3016, EP3019	16K910
2	208-240 V CA (1 ou 3 phases)	208-240 V CA (3 phases)	EP4025, EP4029	16K911
2	400-480 V CA (3 phases)	400-480 V CA (3 phases)	EP4025, EP4029	16K912

Lubrifiant de pompe péristaltique

Description	Référence
Lubrifiant de tuyau à base de glycérine – 1 litre	24K692
Lubrifiant de tuyau à base de glycérine – 3,8 litres	24K694
Lubrifiant de tuyau à base de glycérine – fût de 208 litres	24M435

La pompe EP2 nécessite 250 ml de lubrifiant tuyau ; La pompe EP3 nécessite 1 l de lubrifiant de tuyau ;

La pompe EP4 nécessite 2 l de lubrifiant de tuyau

Le remplissage usine est à base de glycérine, expédié dans un flacon séparé

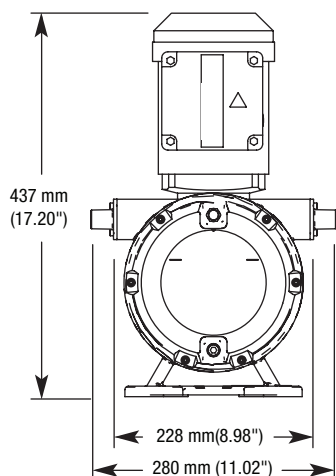
Autre:

Description	Référence
Outil de serrage	24L497

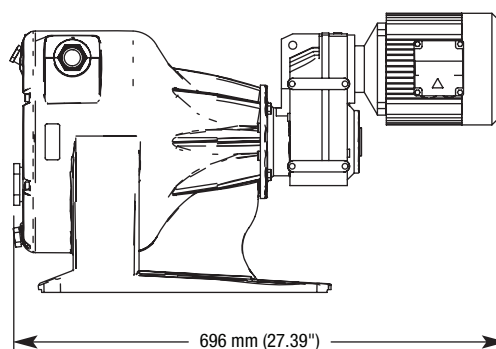
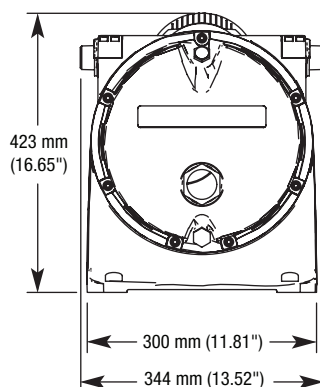
Pompes péristaltiques de la série EP

Dimensions

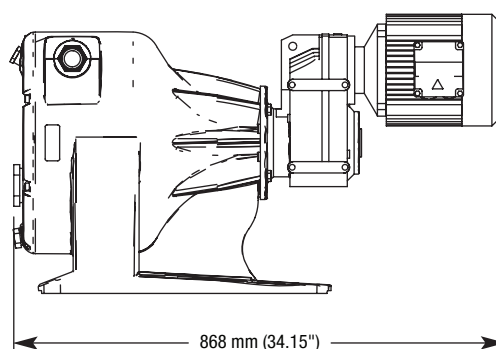
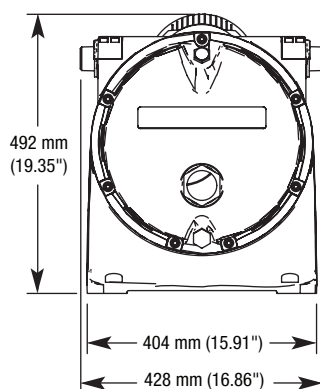
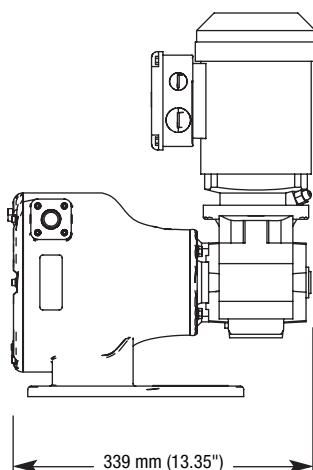
Pompes péristaltiques EP2




Pompes péristaltiques EP3




Pompes péristaltiques EP4




Ensemble Hydra-Clean pour montage mural

N° DE COMMANDE DE L'ENSEMBLE	247550	247552	247554	258665	Ensemble de pompage
Moteur pneumatique réf.	N34DN0	N65DN0	N65DN0	N65DN0	
Bas de pompe réf.	247599	241648	687055	24B923	
Composition de la pompe	Acier inox	Acier inox	Acier inox	Acier inox	
Kit de joints pour réparation standard	247881	222880	Voir le manuel 311825	24C162	
Composition des joints standard	PTFE CF-PTFE	UHMWPE/ CF-PTFE	UHMWPE/ CF-PTFE	UHMWPE/ CF-PTFE	
Kits de joints pour réparation en option	207581	222875	222845	237713	
Composition des joints en option	PTFE	UHMWPE/PTFE	UHMWPE/PTFE	UHMWPE/PTFE	
Brochure	338026	338026	338026	338026	
Manuel d'instruction	312585	312585	312585	312585	

Ensemble Hydra-Clean monté sur chariot

N° de commande de l'ensemble	247549	247551	247553	258664	Ensemble de pompage
Moteur pneumatique réf.	N34DN0	N65DN0	N65DN0	N65DN0	
Bas de pompe réf.	247599	241648	687055	24B923	
Composition de la pompe	Acier inox	Acier inox	Acier inox	Acier inox	
Kit de joints pour réparation standard	247881	222880	Voir le manuel 311825	24C162	
Composition des joints standard	PTFE CF-PTFE	UHMWPE/ CF-PTFE	UHMWPE/ CF-PTFE	UHMWPE/ CF-PTFE	
Kits de joints pour réparation en option	207581	222875	222845	237713	
Composition des joints en option	PTFE	UHMWPE/PTFE	UHMWPE/PTFE	UHMWPE/PTFE	
Brochure	338026	338026	338026	338026	
Manuel d'instruction	312585	312585	312585	312585	

Ensemble Hydra-Clean monté sur fût

N° de commande de l'ensemble	206515	Ensemble de pompage
Moteur pneumatique réf.	207352	
Bas de pompe réf.	224344	
Composition de la pompe	Acier inox	
Kit de joints pour réparation standard	224402	
Composition des joints standard	UHMWPE/Polychloroprène	
Composition des joints en option	UHMWPE/PTFE	
Manuel d'instruction	306817	

Nettoyeurs haute pression Hydra-Clean

Caractéristiques techniques

Référence	Ensemble de pompage	Pression de service maximum (bars)	Pression d'entrée d'air maximum (bars)	Débit produit à 60 cycles/mn (l/mn)	Vol. par cycle (cc)	Entrée d'air	Entrée produit	Sortie produit	Brochure	Manuel
247549	Montage sur chariot 12:1	86	7	33,0	550	3/4 npt(f)	1"	3/8"	338026	312585
247550	Montage mural 12:1	86	7	33,0	550	3/4 npt(f)	1"	3/8"	338026	312585
247551	Montage sur chariot 23:1	157	7	34,7	580	3/4 npt(f)	1"	3/8"	338026	312585
247552	Montage mural 23:1	157	7	34,7	580	3/4 npt(f)	1"	3/8"	338026	312585
247553	Montage sur chariot 30:1	211	7	25,9	430	3/4 npt(f)	1"	3/8"	338026	312585
247554	Montage mural 30:1	211	7	25,9	430	3/4 npt(f)	1"	3/8"	338026	312585
258664	Montage sur chariot 45:1	310	7	17,4	290	3/4 npt(f)	1"	3/8"	338026	312585
258665	Montage mural 45:1	310	7	17,4	290	3/4 npt(f)	1"	3/8"	338026	312585
206515	Montage sur fût 10:1	125	12,5	11,4	189	1/2 npt(f)	1/2"	3/4"	—	306817

*Comprend deux orifices de sortie par unité

Accessoires

Pistolets et lances

- 247879 Pistolet/lance de remplacement
- 15T283 Pistolet de pulvérisation en inox/laiton
- 15T282 Pistolet de pulvérisation en acier inoxydable
- 15T279 Lance en acier inoxydable de 32"
- 15T280 Lance en acier inoxydable de 10"
- 247880 Raccords de pistolet en acier inoxydable
- 247622 Support de tube d'aspiration et de pistolet

Tuyaux

- 214959 Flexible d'entrée 1" x 2 m
- 247878 Flexible de sortie 3/8" x 15 m : 310 bars

Autre:

- 15T284 Crépine d'entrée 60 mailles avec raccord 1" NPT(f)
- 191635 Crépine d'entrée 0 maille avec raccord 1" NPT(f)

Buses en acier inoxydable

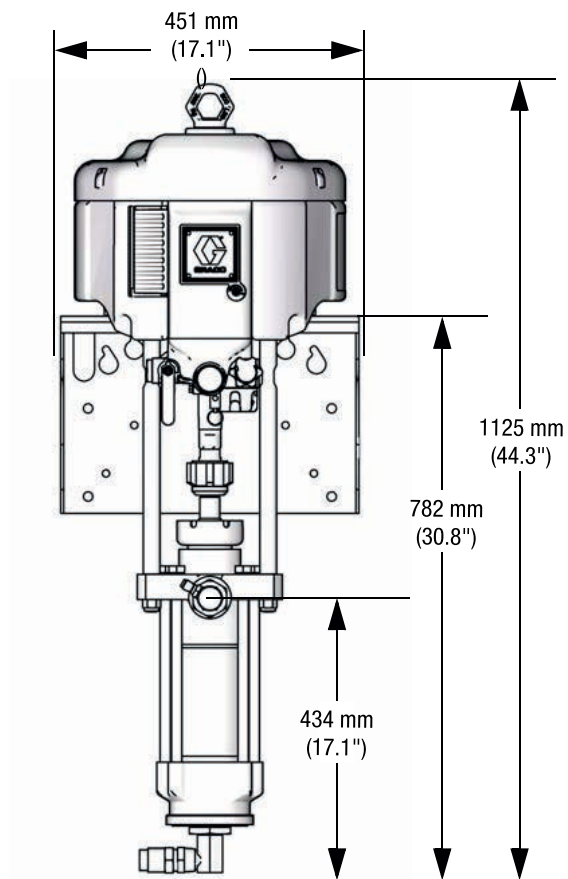
Référence	Diam. orifice mm	Angle de largeur de l'évent à 3 bars	Capacité à 68,9 bars (l/mn)
805534	0,51	40°	3,78
805538*	0,76	40°	5,68
805542	0,89	40°	6,62
805549*	1,14	25°	8,52
805561	1,52	25°	11,36
805566*	1,65	40°	12,30
805569	1,78	25°	13,25
805574	1,91	40°	14,20
805575*	2,03	0°	15,14
805584	2,28	15°	17,03
805587	2,54	0°	18,93

D'autres tailles d'orifice et d'autres largeurs de jet sont disponibles chez Graco. Contactez un représentant commercial pour plus de renseignements.

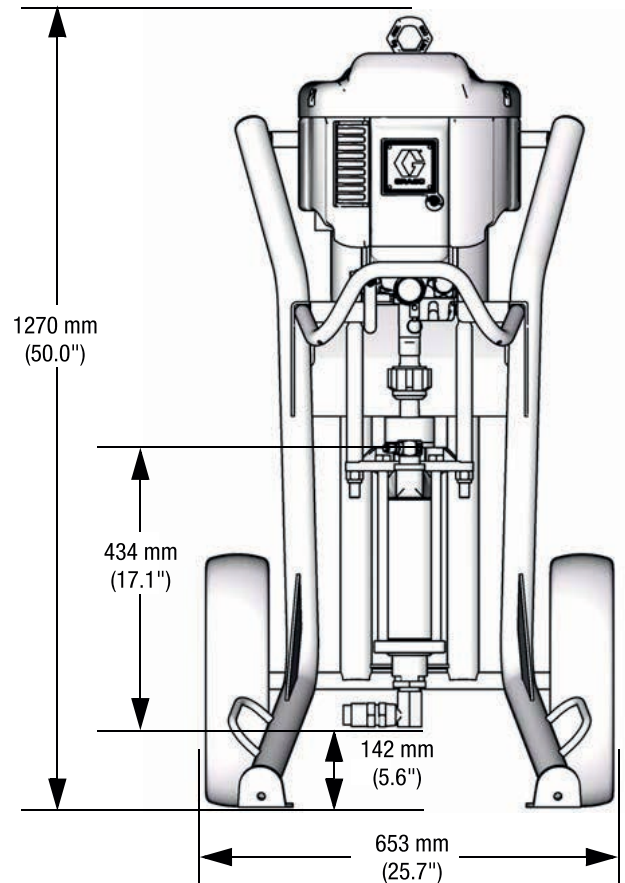
Nettoyeurs haute pression Hydra-Clean

Dimensions

Ensemble support mural 247550



Ensemble support mural 247549



Consultez le manuel 312585 pour plus de dimensions d'ensembles.

CycleFlo et CycleFlo II

Systèmes de commande de pompe à solénoïdes

Références de commande

- 195264 Système de commande de pompe pneumatique CycleFlo, 120 V
- 196706 Système de commande de pompe pneumatique CycleFlo, 240 V
- 195265 Système de commande de pompe pneumatique CycleFlo II, 120 V
- 309003 Manuel d'instruction CycleFlo
- 309004 Manuel d'instruction CycleFlo II

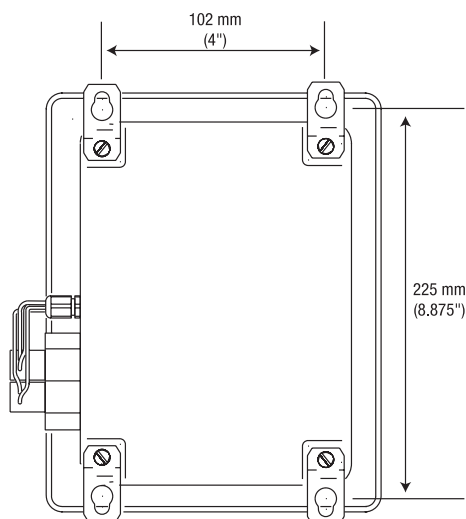
Outil de sélection de produit

Les zones surlignées indiquent les différentes tailles des pompes commandables à distance et des matériaux de construction disponibles pour les sièges de bille, les billes et les membranes pouvant être utilisés avec le système de commande CycleFlo et CycleFlo II.

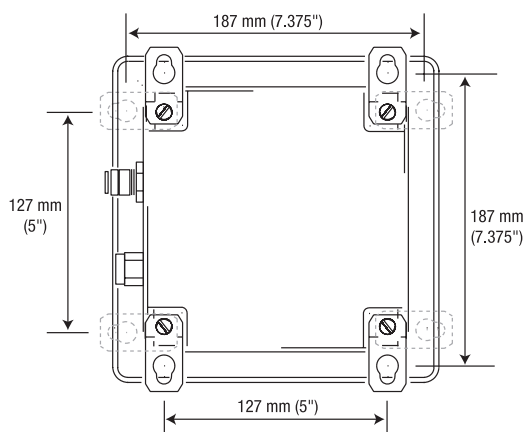
TAILLE DE LA POMPE (TYPE DE MOTEUR PNEUMATIQUE ET MATÉRIAU)	PIÈCES EN CONTACT AVEC LE PRODUIT	SIÈGES	BILLES	MEMBRANE
2= 6,35 mm (1/4") à distance : section centrale en polypropylène	1= Acétal (npt)	0 = Siège avec bille	1 = PTFE	1 = PTFE
4 = 12,7 mm (1/2") à distance : section centrale en polypropylène	2 = Polypropylène (npt)	2 = Acétal	2 = Acétal	5 = TPE
4 = 19,05 mm (3/4") à distance : section centrale en polypropylène	3 = Aluminium (npt)	3 = Acier inoxydable	3 = Acier inoxydable	6 = Santoprène
8 = 25,4 mm (1") à distance : section centrale en aluminium	4 = Acier inoxydable (npt)	4 = Acier trempé inoxydable	4 = <Acier trempé inoxydable	7 = Buna N
S = 25,4 mm (1") à distance : section centrale en acier inoxydable	5 = PVDF (npt)	5 = TPE	5 = TPE	8 = Fluoroélastomère
C = 38,1 mm (1-1/2") à distance : section centrale en aluminium	6= Fonte ductile (npt)	6 = Santoprène	6 = Santoprène	G = Geolast
U = 38,1 mm (1-1/2") à distance : section centrale en acier inoxydable	A = Acétal * (bsp)	7 = Buna N	7 = Buna N	
G = 50,8 mm (2") à distance : section centrale en aluminium	B = Polypropylène * (bsp)	8 = Fluoroélastomère	8 = Fluoroélastomère	
W = 50,8 mm (2") à distance : section centrale en acier inoxydable	C = Aluminium (bsp)	9 = Polypropylène	9 = Polypropylène	
	D = Acier inoxydable (bsp)	A = PVDF	A = PVDF	
	E = PVDF (bsp)	G = Geolast	G = Geolast	
	F = Fonte ductile (bsp)	B = acier inoxydable avec joint fluorélastomère		
	H = 2 npt Aluminium Version rehaussée	C = Santoprène avec joint fluorélastomère		
	G = 2 bsp Aluminium (version rehaussée)	D = Clapet à lèvres en uréthane		

Cotes de montage

CycleFlo



CycleFlo II

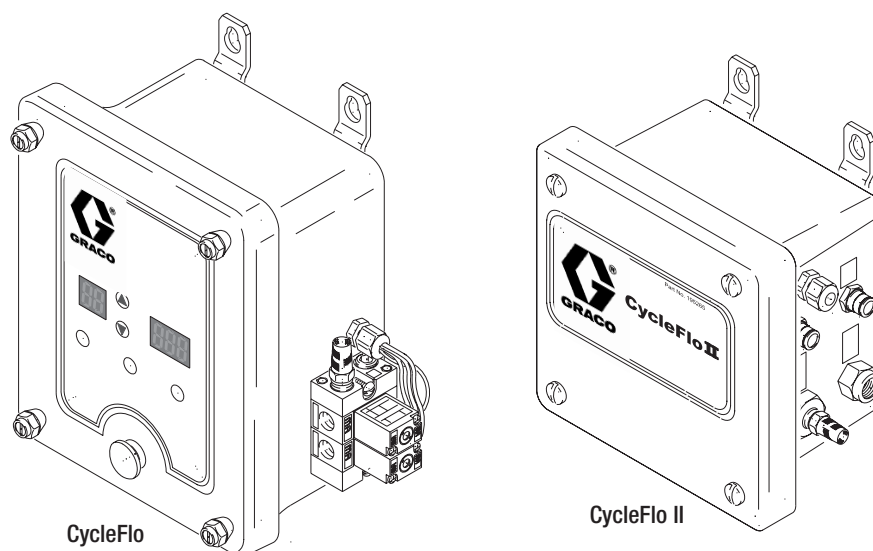


Comment déterminer quelle est la meilleure pompe commandée à distance ?

1. Configurez la meilleure combinaison de sièges de bille, de billes et de membranes, ainsi que les pièces en contact avec le fluide, sur la base de la compatibilité du produit et des exigences de l'application.
 - Si le produit est un acide doux, la pompe DX2911 est un choix possible.
2. Déterminez le temps de distribution et la précision du volume.
 - Il convient de distribuer 185 litres en deux minutes avec $\pm 5\%$ de précision.
3. Utilisez le tableau des volumes pompés par cycle pour choisir la taille de la pompe dont le volume pompé par cycle est le plus approprié au débit requis.*
 - La Husky 1590 produit 1,85 l/cycle.
 - La Husky 2150 produit 3,8 l/cycle.

	Husky 205	Husky 515	Husky 716	Husky 1050	Husky 1590	Husky 2150
Volume/cycle	1/4"	1/2"	3/4"	1"	1-1/2"	2"
Centimètres cubes (cc)	46	150	150	644	1960	3000
Litres	0,05	0,15	0,15	0,64	1,96	3,9
Grammes (sur la base s.g. = 1,0)	46	150	150	644	1960	3900
Kilogrammes (kg)	0,05	0,15	0,15	0,64	1,96	3,9
Gallons	0,01	0,04	0,04	0,17	0,50	1,03
Quarts	0,05	0,16	0,16	0,68	2,0	4,12
Pintes	0,1	0,32	0,32	1,36	4,0	8,24
Onces	1,54	5,12	5,12	21,8	64,0	131,84
Pouce cube	2,77	9,24	9,24	39,27	115,5	237,93

4. Déterminez le nombre de cycles requis. Calculez le temps de distribution en divisant le débit requis par le volume pompé par cycle.
 - Husky 1590 = $185 / 1,85 \text{ l/cycle} = 100$ cycles
 - Husky 2150 = $185 / 3,8 \text{ l/cycle} = 48,55$ cycles
5. Vérifiez si le débit correspond au niveau de précision de distribution requis.
 - La Husky 2150 a besoin de 48,55 cycles pour pomper 185 litres. Seuls des cycles complets sont possibles, il convient donc de compter 48 ou 49 cycles.
Au 48e cycle, la distribution serait de 183 litres. Au 49e cycle, la distribution serait de 187 litres.
 - La Husky 1590 a besoin de 100 cycles pour pomper 185 litres. Aucun cycle partiel n'est requis.
6. Après avoir déterminé la taille la plus appropriée, utilisez le tableau de commande des pompes pour décider quelle section centrale à distance est la plus adaptée – DC2911 (section centrale en aluminium) ou DU5911 (section centrale en acier inoxydable).
 - Pour le pompage d'un acide doux, la DC2911 avec une section centrale en aluminium constituerait le meilleur choix.



* Les valeurs de pompage sont des estimations basées sur des conditions d'exploitation moyennes.

Fast-Flo 1:1

Pompes pneumatiques de transfert à piston

Références de commande

RÉFÉRENCE	COMPOSITION	JOINT
226940	Fût/Acier carbone/Acier inoxydable (UL, CE)	T&L
226941	Fût/Acier carbone/Acier inoxydable (UL, CE)	PE
226942	Fût/Acier inoxydable (UL, CE)	PE
226943	Compact/Acier carbone/Acier inoxydable (UL, CE)	L
226944	Compact/Acier carbone/Acier inoxydable (UL, CE)	PE
226945	Compact/Acier inoxydable (UL, CE)	PE
226946	Fût/Acier carbone/Acier inoxydable (CE)	T
237129	Fût/Acier inoxydable (CE)	T
237130	Compact/Acier carbone (CE)	L
237131	Compact/Acier carbone (CE)	T
237132	Compact/Acier carbone (CE)	T
237133	Fût/Acier carbone (CE)	L
237134	Fût/Acier carbone (CE)	T



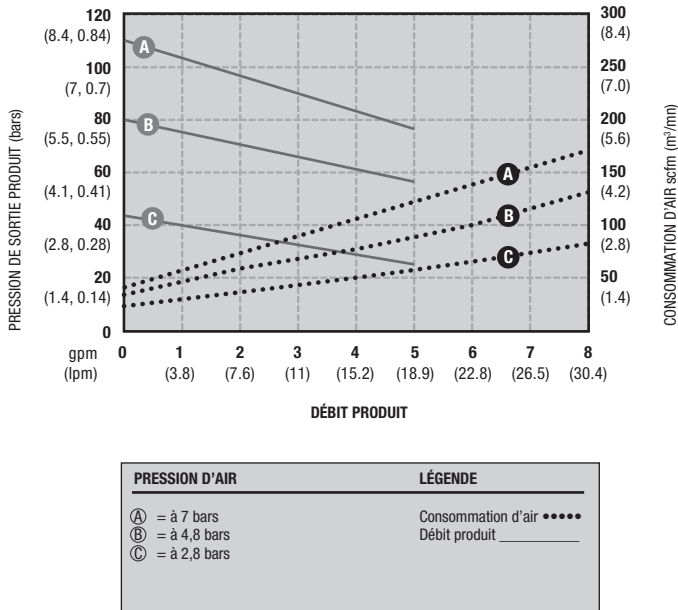
N = Néoprène Acier inox = Acier inoxydable 304
 L = Cuir Acier carbone = Acier au carbone
 T = PTFE PE = Polyéthylène

Caractéristiques techniques

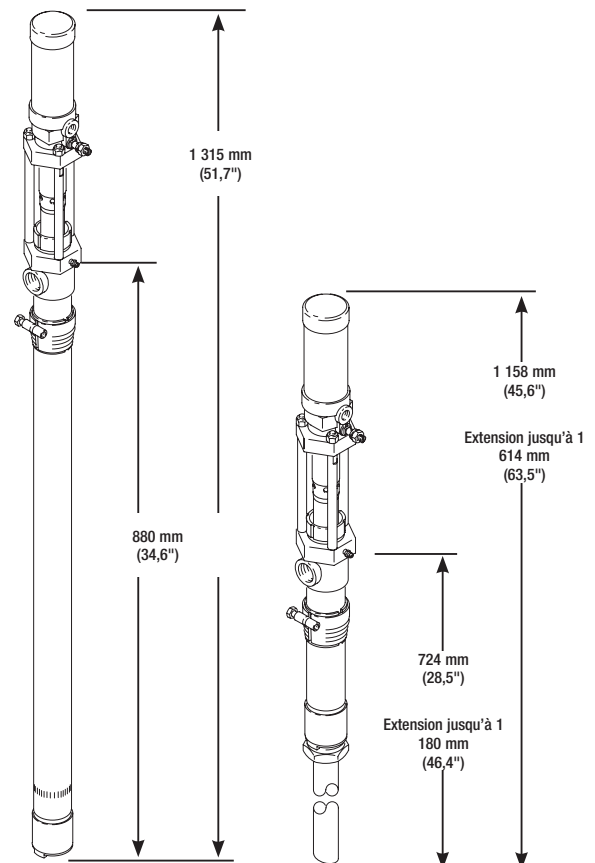
Fast-Flo 1:1	Palette d'amorçage
Pression de service produit maximum	12,4 bars
Régime de pompe maximum	100 cycles/mn
Nombre de cycles par litre	6,5
Pression maximum d'entrée d'air	12,4 bars
Température maximum de fonctionnement	49°C
Niveau sonore standard	72 dBa
Entrée d'air	1/4" npt (f)
Sortie produit	3/4" npt (f)
Poids	Fût 9,07 kg ; Compact 4,99 kg
Manuel d'instruction	307427

Courbes de performance

Performances 1:1 Fast-Flo



Dimensions



Pompes à piston pour les applications à encre

Applications à encre

Références de commande et caractéristiques techniques

Pompes à piston avec coupelle de presse-étoupe étanche

Référence de l'ensemble pour pompe à encre	Série	Rapport	DataTrak	DataTrak à distance	Source d'alimentation	Dimension du bas de pompe	Pression d'entrée pneumatique ou hydraulique maximum en bars	Pression de service du produit maximum en bars
258744	A	14:1			Air	500 cc	7,0	97
258745	A	14:1	x		Air	500 cc	7,0	97
258746	A	14:1		x	Air	500 cc	7,0	97
258747	A	23:1			Air	200 cc	7,0	159
258748	A	23:1	x		Air	200 cc	7,0	159
258749	A	23:1		x	Air	200 cc	7,0	159
258750	A	26:1			Air	500 cc	7,0	179
258751	A	26:1	x		Air	500 cc	7,0	179
258752	A	26:1		x	Air	500 cc	7,0	179
258753	A	1.6:1			Huiles hydrauliques	500 cc	103	159

Kits de conversion moteur

Référence	Description
24C743	Pour installer un bas de pompe Check-Mate L200CM sur un moteur pneumatique King existant
24C744	Pour installer un bas de pompe Check-Mate L500CM sur un moteur pneumatique King existant
24D625	Pour installer un bas de pompe Check-Mate L500CM sur un moteur hydraulique Viscount II existant

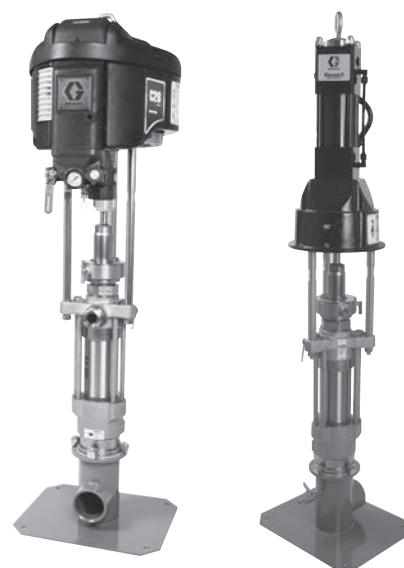
Pompes à piston avec coupelle de presse-étoupe étanche

Course	
Pneumatique	120,65 mm
Hydraulique	119,13 mm
Température de service produit maximum	82,3 °C
Taille du raccord d'entrée pneumatique ou hydraulique	3/4" npt (f)
Sortie produit	Bas de pompe 200 cc : 1 npt (f)
	Bas de pompe 500 cc : 1-1/2 npt (f)
Régime de pompe maximum	60 cycles/mn

(Ne dépassez pas la vitesse maximum recommandée de pompage du fluide pour prévenir une usure prématurée de la pompe)

Autre:

Référence	Description
222780	Kit support 4 pieds Se reporter au manuel 307971



Pneumatique

Hydraulique

Pompes à piston pour les applications à encre

Applications à encre

Références de commande et caractéristiques techniques

Nom de la pompe	Senator 19:1	Viscount II 1900	Bulldog 31:1	Viscount II 3100
Taille du bas de pompe	800	800	800	800
Pression produit maximum	131 bars	131 bars	213 bars	213 bars
Pression d'entrée du moteur maximum	6,9 bars (air)	31 bars (huile)	6,9 bars (air)	51,7 bars (huile)
Débit à 60 cycles/mn	10,6 l/mn	10,6 l/mn	10,6 l/mn	10,6 l/mn
Cfm ou l/mn	24 cfm	16,2 l/mn	32 cfm	16,2 l/mn
Taille de la sortie produit de la pompe	1" npt (f)	1" npt (f)	1" npt (f)	1" npt (f)
Entrée moteur	3/4" npt (f)	3/4" npt (f)	3/4" npt (f)	3/4" npt (f)
Poids de la pompe	73 kg	80 kg	73 kg	80 kg
Manuel d'instruction	308351	308351	308351	308351

Alimentation par conteneur	Senator 19:1	Viscount II 1900	Bulldog 31:1	Viscount II 3100
Pompe	246941	246938	246940	246938
Ensemble de conditionnement d'air : FRL, 1/2"	217072		217072	
Contrôles anti-emballement , 3/4"	224040		224040	
Contrôle du débit d'air, 1/2"(f)	510441		510441	
Support au sol (entrée 3")	222780	222780	222780	222780
Commandes hydrauliques*		236865		236865
Flexible hydraulique de sortie connecteur 1"(m) x 1-1/2"(f), évalué à 100 bars		Non compris		Non compris

Informations diverses	Senator 19:1	Viscount II 1900	Bulldog 31:1	Viscount II 3100
Section du bas de pompe	246939	246939	246939	246939
Joints de remplacement du plateau élévateur	165601	165601	165601	165601

*Les commandes hydrauliques incluent un système de régulation de la pression et du débit hydrauliques, des vannes à boule, un flexible d'alimentation et de retour de 1 mètre.



19:1 Senator



31:1 Bulldog

Pompes à piston pour les applications à encre

Nom de la pompe	Bulldog 12:1	Viscount II 1200	King 24:1	Viscount II 2400
Taille du bas de pompe	2100	2100	2100	2100
Pression produit maximum	82,8 bars	82,8 bars	165 bars	165 bars
Pression d'entrée du moteur maximum	6,9 bars (air)	51,7 bars (huile)	6,9 bars (air)	103 bars (huile)
Débit à 60 cycles/mn	28,4 l/mn	28,4 l/mn	28,4 l/mn	28,4 l/mn
Cfm ou l/mn	20 cfm	6 l/mn	25 cfm	6 l/mn
Taille de la sortie produit de la pompe	1-1/2" npt (m)	1-1/2" npt (m)	1-1/2" npt (m)	1-1/2" npt (m)
Entrée moteur	3/4" npt (f)	3/4" npt (f)	3/4" npt (f)	3/4" npt (f)
Poids de la pompe	65 kg	89 kg	73 kg	89 kg
Manuel d'instruction	308149	308149	308149	308149

Alimentation par conteneur	Bulldog 12:1	Viscount II 1200	King 24:1	Viscount II 2400
Pompe	246935	246937	246936	246937
Ensemble de conditionnement d'air : FRL, 1/2"	217072		217072	
Contrôles anti-emballement , 3/4"	224040		224040	
Contrôle du débit d'air, 1/2"(f)	510441		510441	
Support au sol (entrée 3")	222780	222780	222780	222780
Commandes hydrauliques*		236865		236865
Flexible hydraulique de sortie connecteur 1"(m) x 1-1/2"(f), évalué à 100 bars		Non compris		Non compris

Informations diverses	Bulldog 12:1	Viscount II 1200	King 24:1	Viscount II 2400
Section du bas de pompe	246934	246934	246934	246934
Joint de remplacement du plateau élévateur	165601	165601	165601	165601

*Les commandes hydrauliques incluent un système de régulation de la pression et du débit hydrauliques, des vannes à boule, un flexible d'alimentation et de retour de 1 mètre.



12:1 Bulldog



Viscount II 2100



24:1 King

Pompes à piston pour les applications à encre

Références de commande et caractéristiques techniques

Pompes à piston	Président 20:1
Taille du bas de pompe	450
Pression produit maximum	140 bars
Pression d'entrée du moteur maximum	7 bars
Débit à 60 cycles/mn	4,5 l/mn
Cfm ou l/mn	35 cfm
Taille de la sortie produit de la pompe	3/4" npt (f)
Entrée moteur	1/2" npt (f)
Poids de la pompe	22,7 kg
Manuel d'instruction	308017

Alimentation par conteneur	Président 20:1
Pompe	246933
Ensemble de conditionnement d'air : FRL, 3/8"(f)	110150
Support au sol (entrée 3")	222780
Contrôle anti-emballement, 3/4"(f)	224040
Contrôle du débit d'air, 1/2"(f)	510441

Informations diverses	Président 20:1
Section du bas de pompe	246932
Joints de remplacement du plateau élévateur	165601



Amortisseurs de pulsations Husky 750 et Husky 2000

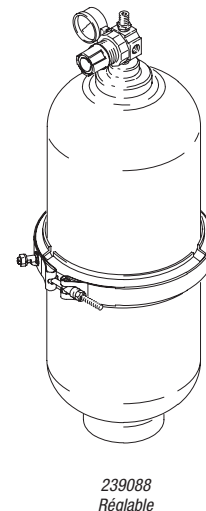
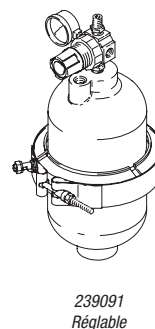
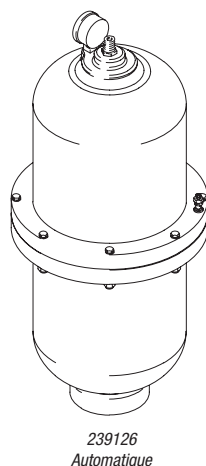
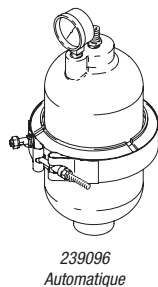
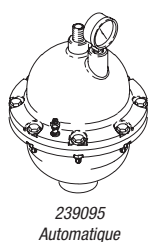
Références de commande

Husky 750, 3/4" npt(f) Amortisseurs de pulsations

Automatique	Polypropylène partie inférieure en contact avec le produit et supérieure sans contact	Acier inoxydable partie inférieure en contact avec le produit et supérieure sans contact	Acétal partie inférieure en contact avec le produit et supérieure sans contact
Poids	4,1 kg	7,3 kg	4,1 kg
Amortisseur avec membrane Buna-N	239096	239095	239094
Amortisseur avec soufflets PTFE	239121	239123	239125
Amortisseur avec membrane en fluoroélastomère	239122	239124	non disponible
Réglable	Polypropylène partie inférieure en contact avec le produit et supérieure sans contact	Acier inoxydable partie inférieure en contact avec le produit et supérieure sans contact	Acétal partie inférieure en contact avec le produit et supérieure sans contact
Poids	4,1 kg	7,3 kg	4,1 kg
Amortisseur avec membrane Buna-N	239091	239090	239089
Amortisseur avec soufflets PTFE	239129	239131	239133
Amortisseur avec membrane en fluoroélastomère	239130	239132	non disponible

Husky 2000, 2" npt(f) Amortisseurs de pulsations

Automatique	Polypropylène partie inférieure en contact avec le produit et supérieure sans contact	Acier inoxydable partie inférieure en contact avec le produit, supérieure en polypropylène sans contact
Poids	8,2 kg	16,3 kg
Amortisseur avec membrane Buna-N	239092	239093
Amortisseur avec soufflets PTFE	239128	239126
Amortisseur avec membrane en fluoroélastomère	non disponible	239127
Réglable	Polypropylène partie inférieure en contact avec le produit et supérieure sans contact	Acier inoxydable partie inférieure en contact avec le produit, supérieure en polypropylène sans contact
Poids	8,2 kg	16,3 kg
Amortisseur avec membrane Buna-N	239087	239088
Amortisseur avec soufflets PTFE	239136	239134
Amortisseur avec membrane en fluoroélastomère	non disponible	239135



Caractéristiques techniques

Amortisseurs de pulsations	Husky 750	Husky 2000
Pression d'arrivée d'air maximum	8,4 bars	8,4 bars
Branchement tuyauterie d'air	1/4" npt	1/4" npt
Entrée produit	3/4" npt(f)	2" npt(f)
Manuel d'instruction	308703	308703

Remarques



Graco garantit à l'acheteur initial pour sa propre utilisation que tout le matériel cité dans ce document, fabriqué par Graco et portant son nom est exempt de tout défaut de matière et de fabrication à la date de la vente par un distributeur agréé Graco. Sauf garantie spéciale, élargie ou limitée, publiée par Graco, Graco réparera ou remplacera, pendant une période de douze mois à compter de la date de vente, toute pièce du matériel jugée défectueuse par Graco. La présente garantie ne s'applique que lorsque l'équipement est installé, utilisé et entretenu dans le respect des recommandations écrites de Graco.

La présente garantie ne couvre pas - Graco ne pouvant dès lors être tenu responsable - l'usure normale, ni les défaillances, dommages et autres cas d'usure causés par une mauvaise installation, un usage impropre, une usure par frottement, un problème de corrosion, un entretien insuffisant ou inadéquat, une négligence, un accident, une falsification ou la substitution de pièces d'origine par des pièces non Graco. Graco ne pourra pas non plus être tenu responsable de défaillances, dommages et autres cas d'usure causés par l'incompatibilité de l'équipement Graco avec des structures, des accessoires, des équipements ou des matériaux qui ne sont pas fournis par Graco, ni des problèmes de conception, de fabrication, d'installation, de fonctionnement ou d'entretien survenant sur des structures, des accessoires, des équipements ou des matériaux qui ne sont pas fournis par Graco.

La présente garantie est conditionnée par le retour payé d'avance de l'équipement déclaré défectueux à un distributeur agréé Graco pour vérification du défaut imputé. Si la présence du défaut imputé est attestée après vérification, Graco réparera ou remplacera gratuitement toutes les pièces défectueuses. L'équipement sera renvoyé à l'acheteur d'origine aux frais de Graco. Si l'examen du matériel ne révèle aucun défaut de matière ou de fabrication, les réparations seront effectuées à un coût raisonnable pouvant inclure le coût des pièces, de la main d'œuvre et du transport.

CETTE GARANTIE EST UNE GARANTIE EXCLUSIVE QUI REMPLACE TOUTE AUTRE GARANTIE, EXPRESSE OU IMPLICITE, COMPRENANT, MAIS SANS S'Y LIMITER, UNE GARANTIE MARCHANDE OU UNE GARANTIE DE FINALITÉ PARTICULIÈRE.

L'unique obligation de Graco et l'unique recours de l'acheteur pour défaut d'exécution de la garantie seront ceux décrits ci-dessus. L'acheteur reconnaît qu'aucun autre recours (notamment - mais pas uniquement - pour des dommages fortuits ou indirects liés à des pertes sur les bénéfices, des pertes sur les ventes, des préjudices corporels ou matériels, ou à tout autre préjudice fortuit ou indirect) ne lui sera accessible. Toute action pour défaut d'exécution de la garantie doit être introduite dans un délai de deux (2) ans après la date de vente.

GRACO NE GARANTIT PAS ET REFUSE TOUTE GARANTIE RELATIVE À LA QUALITÉ MARCHANDE ET À UNE FINALITÉ PARTICULIÈRE EN RAPPORT AVEC LES ACCESSOIRES, ÉQUIPEMENTS, MATÉRIAUX OU COMPOSANTS VENDUS MAIS NON FABRIQUÉS PAR GRACO. Ces articles vendus, mais non fabriqués par Graco (tels que les moteurs électriques, commutateurs, flexibles, etc.) sont couverts par la garantie, s'il en existe une, de leur fabricant. Graco fournira à l'acheteur, dans des limites raisonnables, de l'aide pour introduire une réclamation pour défaut d'exécution de ces garanties.

Graco ne pourra en aucun cas être tenu responsable de dommages indirects, fortuits ou particuliers résultant de la livraison par Graco d'équipements dans les conditions ici décrites, ni de la fourniture, de l'exploitation ou de l'utilisation de produits ou autres marchandises vendus dans ce cadre, qu'il s'agisse d'une rupture de contrat, d'un défaut d'exécution de la garantie, d'une négligence de Graco ou de tout autre facteur.

Danger en cas de mauvaise utilisation du matériel

Mauvaise utilisation générale : toute mauvaise utilisation du matériel Graco ou de ses accessoires, telle que la création de surpressions, la modification de pièces, l'utilisation de produits chimiques et produits incompatibles, ou l'utilisation de pièces usées ou endommagées, peut provoquer leur rupture. La mauvaise utilisation du matériel peut provoquer l'injection de produit, la projection de produit dans les yeux ou sur la peau ainsi que d'autres blessures corporelles graves, un incendie ou une explosion, ou encore des dommages matériels. NE modifiez JAMAIS quelque partie que ce soit du matériel Graco ; ceci pourrait provoquer un mauvais fonctionnement du produit. VÉRIFIEZ régulièrement tout le matériel. Réparez et remplacez immédiatement toutes les pièces usagées ou endommagées. Portez toujours des lunettes, des gants et des vêtements de sécurité ainsi qu'un respirateur comme cela est recommandé par les fabricants de produits et de solvants.

Pression de l'installation : assurez-vous que tous les équipements et accessoires utilisés sont prévus pour résister à la PRESSION DE SERVICE MAXIMUM.

Ne dépassez jamais la pression maximum de service d'un composant ou d'un accessoire utilisé dans l'installation.

Compatibilité produit et solvant : assurez-vous que tous les produits chimiques utilisés dans le pulvérisateur Graco sont compatibles avec les pièces en contact avec le produit. Consultez le fournisseur de produits et solvants pour vous assurer de la compatibilité. N'utilisez pas de trichloroéthane, de chlorure de méthylène et d'autres solvants d'hydrocarbure halogéné ou des produits contenant ces solvants dans le matériel qui comporte des pièces en aluminium et/ou en zinc. Il pourrait en résulter une réaction chimique violente, avec risque d'explosion pouvant entraîner la mort, des blessures graves et/ou des dégâts matériels considérables.



À PROPOS DE GRACO

Fondé en 1926, Graco est un des leaders mondiaux dans le domaine des composants et des systèmes d'application des fluides. Les appareils Graco permettent de transporter, de mesurer, de réguler, de distribuer et d'appliquer les fluides et produits visqueux les plus divers utilisés dans la lubrification de véhicules et les équipements commerciaux et industriels.

La réussite de la société repose sur son engagement inébranlable envers l'excellence technique, une fabrication de classe internationale et un service clients inégalé. En étroite collaboration avec des distributeurs spécialisés, Graco propose des systèmes, des produits et une technologie qui sont une référence de qualité pour de nombreuses solutions d'application des fluides. Graco fournit des appareils destinés à la finition par projection, aux revêtements de protection, à la circulation de peinture, à la lubrification et à l'application de mastics et de colles ainsi que du matériel d'application motorisé pour le génie civil. Grâce à ses investissements permanents dans la gestion et la régulation des fluides, Graco veut continuer à fournir des solutions innovantes à un marché mondial diversifié.

SITES DE GRACO

ADRESSE POSTALE

P.O. Box 1441
Minneapolis, MN 55440-1441
Tél. : 612-623-6000
Fax : 612-623-6777

CONTINENT AMÉRICAIN

MINNESOTA
Siège mondial
Graco Inc.
88-11th Avenue N.E.
Minneapolis, MN 55413

EUROPE

BELGIQUE
Siège européen
Graco BVBA
Industrieterrein-Oude Bunders
Slakweidestraat 31
3630 Maasmechelen,
Belgique
Tél. : 32 89 770 700
Fax : 32 89 770 777

ASIE PACIFIQUE

AUSTRALIE
Graco Australia Pty Ltd
Suite 17, 2 Enterprise Drive
Bundoora, Victoria 3083
Australie
Tél. : 61 3 9468 8500
Fax : 61 3 9468 8599

CHINE

Graco Hong Kong Ltd.
Shanghai Representative Office
Building 7
1029 Zhongshan Road South
Huangpu District
Shanghai 200011
République populaire de Chine
Tél. : 86 21 649 50088
Fax : 86 21 649 50077

INDE

Graco Hong Kong Ltd.
India Liaison Office
Room 432, Augusta Point
Regus Business Centre 53
Golf Course Road
Gurgaon, Haryana
India 122001
Tél. : 91 124 435 4208
Fax : 91 124 435 4001

JAPON

Graco K.K.
1-27-12 Hayabuchi
Tsuzuki-ku
Yokohama City, Japon 2240025
Tél. : 81 45 593 7300
Fax : 81 45 593 7301

CORÉE

Graco Korea Inc.
Shinhan Bank Building
4th Floor #1599
Gwanyang-Dong, Dongan-Ku,
Anyang-si, Korea 431-060
Tél. : 82 31 476 9400
Fax : 82 31 476 9801

Toutes les spécifications et illustrations contenues dans la présente brochure reposent sur les données produites les plus récentes disponibles au moment de la publication. Graco se réserve le droit d'apporter des modifications à tout moment sans préavis.

Graco est certifié ISO 9001.

Galex
DISTRIBUTION

8 rue Nicolas Appert
56520 Guidel / France

02 98 96 73 95
contact@galexdistribution.com

Europe
+32 89 770 700
FAX +32 89 770 777
WWW.GRACO.COM

©2001-2013 Graco Inc. 300435FR Rév. Ma 01/14 Imprimé en Europe. Les autres noms ou marques de fabrique cités dans le présent document le sont à des fins d'identification et appartiennent à leurs propriétaires respectifs.