

# Fusion™ CS

313707W

FR

**Pour pistolet pulvérisateur avec purge d'air mélangé à injection avec multicomposants, sous technologie Fluide™ ClearShot. À usage professionnel uniquement.**

**Pour une utilisation avec mousse et polyrésine ininflammables. À ne pas utiliser dans un milieu ambiant explosif.**

*Pression de service produit maximale 3500 psi (24,5 MPa, 245 bars)*

*Amplitude de la pression d'entrée d'air de 80-130 psi (0,56-0,9 MPa, 5,6-9,0 bars)*

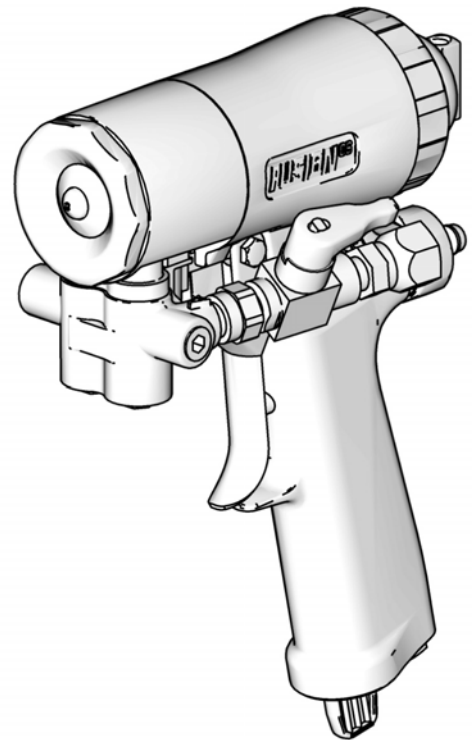
*Température maximale du produit 200 °F (94 °C)*



## Instructions de sécurité importantes

Veillez lire attentivement l'intégralité des mises en garde et instructions figurant dans ce manuel. Conserver ces instructions.

Voir page 4 pour plus d'informations sur le modèle.



T111323a



# Contenu

<b>Manuels connexes</b> .....	3
<b>Modèles/guide de sélection de la chambre de mélange</b> .....	4
Pistolets à jet rond .....	4
Pistolets à jet plat .....	5
Pistolet à jet rond large .....	6
<b>Avertissements</b> .....	7
<b>Informations importantes concernant les isocyanates (ISO)</b> .....	9
Inflammation spontanée des produits de pulvérisation .....	10
Séparation des composants A et B .....	10
Sensibilité des isocyanates à l'humidité .....	10
Résines de mousse avec agents gonflants 245 fa .....	10
Changement de produits .....	11
<b>Fluide ClearShot</b> .....	11
<b>Aperçu</b> .....	12
<b>Mise à la terre</b> .....	13
<b>Verrou de sûreté du piston</b> .....	13
<b>Retirer le capot avant</b> .....	14
<b>Chute de pression d'air</b> .....	14
<b>Installation</b> .....	15
<b>Arrêt</b> .....	16
<b>Procédure de décompression</b> .....	17
<b>Position optionnelle des tuyaux</b> .....	18
<b>Busés plates de pulvérisation</b> .....	19
<b>Débit variable</b> .....	20
Fonctionnement .....	20
Changement du bouton de réglage de débit variable .....	20
<b>Installation/Démontage de la cartouche de Fluide ClearShot</b> .....	22
Installer la cartouche du Fluide ClearShot .....	22
Exécuter la procédure .....	23
Dépannage .....	23
<b>Maintenance</b> .....	24
Kit d'outils fourni .....	24
Propreté du pistolet .....	24
Si cela est nécessaire .....	24
Tous les jours .....	24
Hebdomadairement ou mensuellement .....	24
Rinçage du pistolet .....	25
Nettoyage extérieur du pistolet .....	25
Nettoyer ou remplacer la bague de fixation et le couvercle avant .....	25
Nettoyage de l'évent .....	25
Nettoyage du collecteur de fluide .....	26
Ajuster les presse-étoupe de la vanne produit .....	26
Nettoyage de la buse de la chambre de mélange .....	27
Nettoyage des passages .....	28
Nettoyage des orifices d'injection .....	28
<b>Dépannage</b> .....	30
<b>Principe de fonctionnement</b> .....	33
Vue en coupe .....	34
<b>Réparation</b> .....	35
Outils nécessaires .....	35
Lubrification .....	35
Démontage de la partie avant .....	35
Fixer la partie avant .....	36
Chambre de mélange et joints latéraux .....	37
Clapets anti-retour .....	40
PISTON .....	41
Vanne d'air .....	43
<b>Pièces</b> .....	44
Kits chambre de mélange .....	49
Kits buse plate .....	50
Kits de réparation des joints toriques .....	51
Kits tamis filtrant pour clapet anti-retour .....	52
Kits de mèches .....	53
<b>Accessoires</b> .....	55
Kit de joints d'étanchéité latéraux en acier inoxydable .....	55
Kits de joints d'étanchéité avec une face en polycarbally .....	55
Kits jet plat pour cloison en plâtre .....	55
Couvercle de pistolet .....	55
Lubrifiant pour réparation du pistolet .....	55
Collecteur de rinçage .....	55
Capot d'entrée de fluide .....	55
Kit de nettoyage du pistolet .....	55
Cartouches de fluide ClearShot .....	55
Bague de fixation du couvercle avant .....	56
Kit bidon solvant de rinçage .....	56
Kit seau à solvant de rinçage .....	56
Outil de nettoyage de buse .....	56
Collecteur de circulation .....	56
Adaptateur de collecteur Fusion AP .....	56
Poignées de pistolet et de paume .....	57
Kit de remplacement de la poignée .....	57
Kit de réparation .....	58
<b>Caractéristiques techniques</b> .....	59
<b>Garantie standard de Graco</b> .....	60
<b>Informations concernant Graco</b> .....	60

# Manuels connexes

Les manuels suivants sont destinés aux accessoires utilisés avec le pistolet pulvérisateur Fusion CS. Visitez le site [www.graco.com](http://www.graco.com) pour les dernières révisions du manuel.

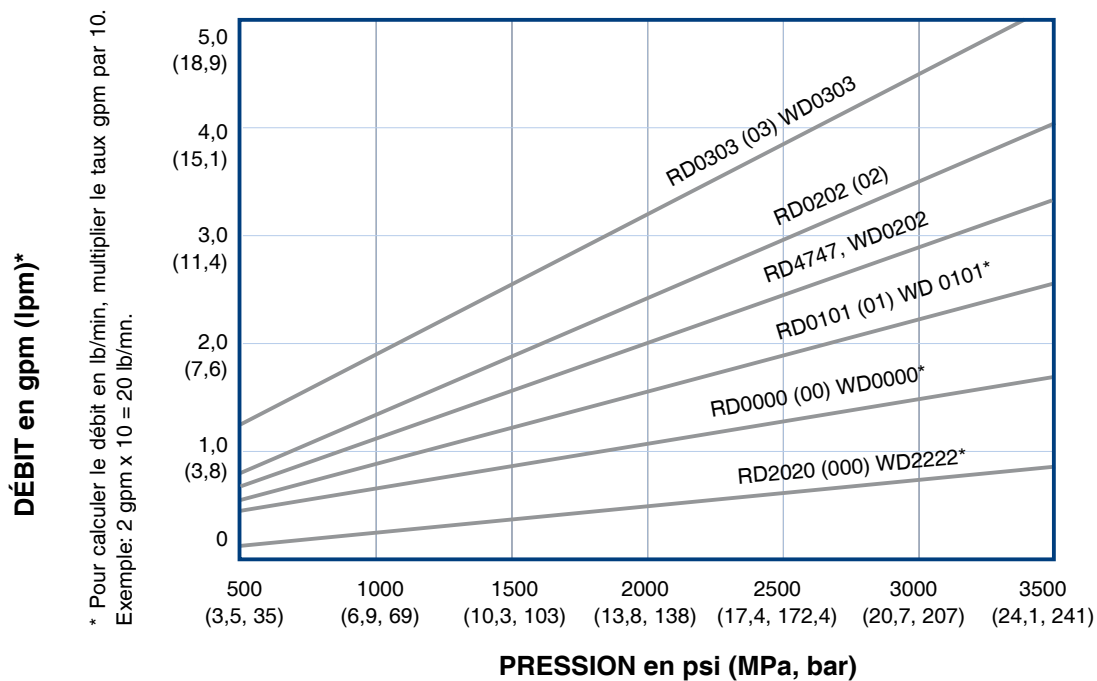
<b>Manuel en anglais</b>	<b>Description</b>
309572	Flexible chauffé Power-Lock™, Instructions - Pièces
309963	Kits de rinçage au solvant, Instructions - Pièces
313058	256566 Kit collecteur de circulation, Instructions - Pièces
313121	256569 Kit TP100 et 256570 kit mousse pour cloison en plâtre, Instructions - Pièces
313129	256526 Kit d'outils de nettoyage, Instructions - Pièces
3A6242	Kit de remplissage Fluide ClearShot™, Instructions - Pièces

# Modèles/guide de sélection de la chambre de mélange

## Pistolets à jet rond

Kit pistolet, série	Chambre de mélange			
	Réf.	Taille de l'orifice d'injection in. (mm)	Taille équivalente	Joint Matériau
CS20RD, B	RD2020	0,020 (0,50)	-000	Acier inox
CS00RD, B	RD0000	0,029 (0,70)	-00	Acier inox
CS01RD, B	RD0101	0,042 (1,00)	-01	Acier inox
CS02RD, B	RD0202	0,052 (1,30)	-02	Acier inox
CS03RD, B	RD0303	0,060 (1,50)	-03	Acier inox
---	RD4747	0,047 (1,19)	---	Acier inox

Tableau 1 : Débit pistolet à jet rond

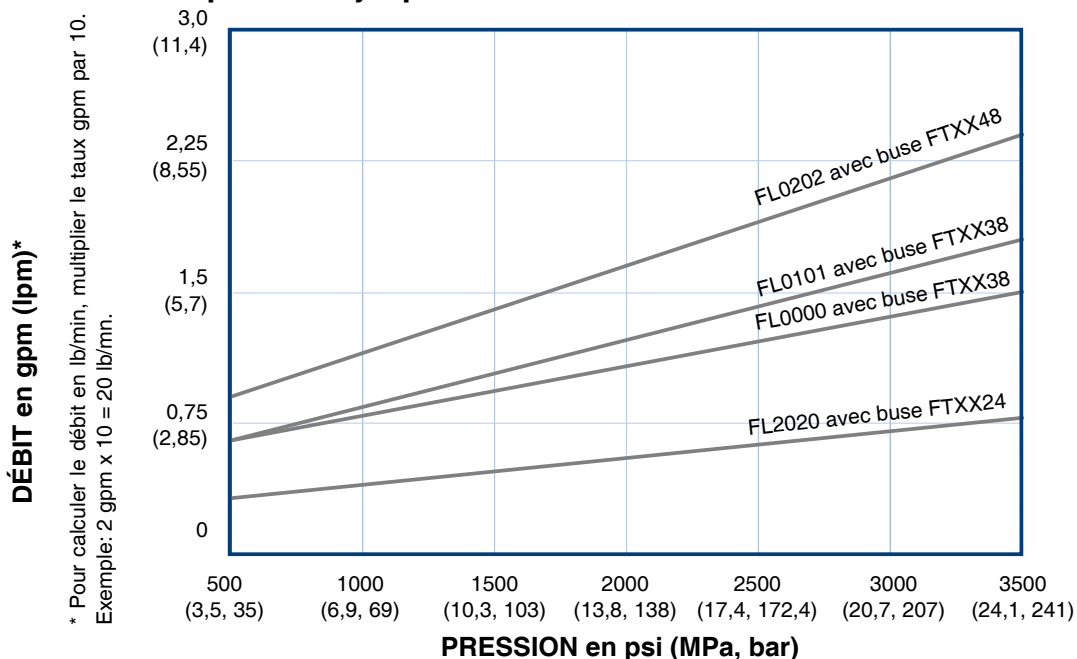


\* Il existe des chambre de mélange WD (jet large) en accessoires. Voir la page 49.

## Pistolets à jet plat

Kit pistolet, série	Chambre de mélange			Buse plate		
	Réf.	Taille de l'orifice d'injection in. (mm)	Taille équivalente	Réf.	Taille du jet in. (mm)	Taille d'orifice in. (mm)
<b>CS20F1, B</b>	FL2020	0,020 (0,50)	-000	FT0424	8-10 (203-254)	0,024 (0,61)
<b>CS20F2, B</b>	FL2020	0,020 (0,50)	-000	FT0438	8-10 (203-254)	0,038 (0,97)
<b>CS00F1, B</b>	FL0000	0,029 (0,70)	-00	FT0424	8-10 (203-254)	0,024 (0,61)
<b>CS00F2, B</b>	FL0000	0,029 (0,70)	-00	FT0438	8-10 (203-254)	0,038 (0,97)
<b>CS00F3, B</b>	FL0000	0,029 (0,70)	-00	FT0624	12-14 (305-356)	0,024 (0,61)
<b>CS00F4, B</b>	FL0000	0,029 (0,70)	-00	FT0638	12-14 (305-356)	0,038 (0,97)
<b>CS00F5, B</b>	FL0000	0,029 (0,70)	-00	FT0838	16-18 (406-457)	0,038 (0,97)
<b>CS00F6, B</b>	FL0000	0,029 (0,70)	-00	FT0848	16-18 (406-457)	0,048 (1,22)
<b>CS01F1, B</b>	FL0101	0,042 (1,00)	-01	FT0424	8-10 (203-254)	0,024 (0,61)
<b>CS01F2, B</b>	FL0101	0,042 (1,00)	-01	FT0438	8-10 (203-254)	0,038 (0,97)
<b>CS01F3, B</b>	FL0101	0,042 (1,00)	-01	FT0624	12-14 (305-356)	0,024 (0,61)
<b>CS01F4, B</b>	FL0101	0,042 (1,00)	-01	FT0638	12-14 (305-356)	0,038 (0,97)
<b>CS01F5, B</b>	FL0101	0,042 (1,00)	-01	FT0838	16-18 (406-457)	0,038 (0,97)
<b>CS01F6, B</b>	FL0101	0,042 (1,00)	-01	FT0848	16-18 (406-457)	0,048 (1,22)
<b>CS02F1, B</b>	FL0202	0,052 (1,30)	-02	FT0424	8-10 (203-254)	0,024 (0,61)
<b>CS02F2, B</b>	FL0202	0,052 (1,30)	-02	FT0438	8-10 (203-254)	0,038 (0,97)
<b>CS02F3, B</b>	FL0202	0,052 (1,30)	-02	FT0624	12-14 (305-356)	0,024 (0,61)
<b>CS02F4, B</b>	FL0202	0,052 (1,30)	-02	FT0638	12-14 (305-356)	0,038 (0,97)
<b>CS02F5, B</b>	FL0202	0,052 (1,30)	-02	FT0838	16-18 (406-457)	0,038 (0,97)
<b>CS02F6, B</b>	FL0202	0,052 (1,30)	-02	FT0848	16-18 (406-457)	0,048 (1,22)

**Tableau 2 : Débit pistolet à jet plat**








## Pistolet à jet rond large

Kit pistolet, série	Chambre de mélange			Diamètre jet à 24 in. (610 mm) vers cible in. (mm)	Dimensionnement égal au débit vers chambre de mélange Pièce n°
	Réf.	Taille de l'orifice d'injection in. (mm)	Taille équivalente		
CS22WD, B	WD2222	0,022 (0,56)	NA	8-9 (203-229)	4,5 lb/min à 1000 psi
CS00WD, B	WD0000	0,028 (0,71)	-00	15 (381,0)	RD0000
CS01WD, B	WD0101	0,039 (0,99)	-01	16 (406,4)	RD0101
CS02WD, B	WD0202	0,046 (1,17)	-02	18 (457,2)	RD0202
CS03WD, B	WD0303	0,057 (1,45)	-03	18 (457,2)	RD0303

# Avertissements

Les avertissements suivants concernent la configuration, l'utilisation, la mise à la terre, la maintenance et la réparation de cet équipement. Le point d'exclamation est un avertissement général tandis que le symbole de danger fait référence aux risques associés à une procédure particulière. Se reporter à ces avertissements. D'autres avertissements spécifiques à des produits peuvent figurer dans le corps de ce manuel, le cas échéant.

 <b>AVERTISSEMENT</b>	
	<p><b>ÉQUIPEMENT DE PROTECTION INDIVIDUELLE</b></p> <p>Toujours porter des équipements de protection individuelle appropriés et couvrir toutes les parties du corps (dont la peau) lorsque l'on pulvérise ou effectue un entretien sur l'équipement ou lorsque l'on travaille dans la zone de travail. L'équipement de protection permet de prévenir les blessures graves, comprenant l'exposition à long terme ; l'inhalation de fumées, embruns ou vapeurs toxiques ; les réactions allergiques ; les brûlures ; les lésions oculaires et les pertes d'audition. Ces équipements de protection individuelle comprennent notamment :</p> <ul style="list-style-type: none"> <li>• Un masque respiratoire bien adapté (au besoin à adduction d'air), des gants imperméables aux produits chimiques, des vêtements de protection et des protections qui couvrent les pieds, et ce, en fonction des recommandations du fabricant du produit et des règlements locaux.</li> <li>• Des lunettes de protection et une protection auditive.</li> </ul>
 	<p><b>RISQUES D'INJECTION CUTANÉE</b></p> <p>Le liquide sous haute pression s'échappant du pistolet, par une fuite dans un tuyau ou par des pièces brisées peut transpercer la peau. Une telle blessure par injection peut ressembler à une simple coupure, mais il s'agit en fait d'une blessure grave qui peut même nécessiter une amputation. <b>Consulter immédiatement un médecin pour une intervention chirurgicale.</b></p> <ul style="list-style-type: none"> <li>• Ne jamais diriger le pistolet sur une personne ou sur une partie du corps.</li> <li>• Ne jamais placer votre main devant la buse de pulvérisation.</li> <li>• Ne pas arrêter ou dévier les fuites avec la main, le corps, un gant ou un chiffon.</li> <li>• Verrouiller la gâchette à chaque arrêt de la pulvérisation.</li> <li>• Suivre la <b>Procédure de décompression</b> de ce manuel à chaque interruption de la pulvérisation et avant le nettoyage, la vérification ou l'entretien du matériel.</li> </ul>
	<p><b>RISQUES DE BRÛLURE</b></p> <p>Les surfaces de l'appareil et le produit chauffé peuvent devenir brûlants quand l'appareil est en service. Pour ne pas se brûler grièvement, ne pas toucher le produit de pulvérisation ou l'équipement quand ils sont chauds. Attendre que l'équipement et le liquide soient complètement refroidis.</p>


**AVERTISSEMENT**
**DANGER D'INCENDIE ET D'EXPLOSION**

Des vapeurs inflammables (telles que les vapeurs de solvant et de peinture) sur la **zone de travail** peuvent s'enflammer ou exploser. Afin d'éviter les risques d'incendie ou d'explosion :

- Utiliser l'équipement uniquement dans des locaux bien aérés.
- Supprimer toutes les sources potentielles d'incendie, telles que les flammes pilotes, cigarettes, torches électriques portables et bâches en plastique (risque de décharge d'électricité statique).
- Veiller à toujours garder la zone de travail propre, exempte de déchets, solvants, chiffons et essence.
- En présence de vapeurs inflammables, ne pas raccorder/débrancher des cordons d'alimentation électrique, ne pas allumer/éteindre des interrupteurs électriques ou des lampes.
- Raccorder à la terre tous les appareils de la zone de travail. Consulter les instructions de **Mise à la terre**.
- Utiliser uniquement des flexibles mis à la terre.
- Lors de la pulvérisation dans un seau, bien tenir le pistolet contre la paroi du seau.
- En cas d'étincelle d'électricité statique ou si vous ressentez une décharge électrique, **arrêtez immédiatement le fonctionnement**. Ne pas utiliser l'équipement si le problème n'a pas été identifié et résolu.
- Un extincteur en état de marche doit être disponible dans la zone de travail.

**RISQUES EN LIEN AVEC UNE MAUVAISE UTILISATION DE L'ÉQUIPEMENT**

Toute utilisation inappropriée du matériel peut provoquer des blessures graves, voire mortelles.

- Ne pas utiliser l'appareil en cas de fatigue ou sous l'influence de médicaments, de drogue ou d'alcool.
- Ne pas dépasser la pression de service ou la température maximum spécifiée pour le composant le plus sensible du système. Voir **Caractéristiques techniques** dans tous les manuels d'équipement.
- Utiliser des liquides et solvants compatibles avec les pièces en contact. Voir **Caractéristiques techniques** dans tous les manuels d'équipement. Lire les avertissements du fabricant de liquides et de solvants. Pour plus d'informations sur le produit de pulvérisation utilisé, demander sa fiche technique santé-sécurité (FTSS) à son distributeur ou revendeur.
- Vérifier l'équipement quotidiennement. Réparer ou remplacer immédiatement toutes les pièces usées ou endommagées uniquement par des pièces d'origine du fabricant.
- Ne pas modifier cet équipement.
- Utiliser l'équipement uniquement aux fins auxquelles il est destiné. Pour plus d'informations, contacter son distributeur.
- Tenir les flexibles et câbles à l'écart des zones de circulation, des bords coupants, des pièces en mouvement et des surfaces chaudes
- Prendre garde à ne pas tordre ou plier les flexibles excessivement, et à ne pas soulever ou tirer l'équipement à l'aide des flexibles.
- Éloigner les enfants et animaux de la zone de travail.
- Observer toutes les consignes de sécurité en vigueur.

**RISQUES RELATIFS AUX PIÈCES EN ALUMINIUM SOUS PRESSION**

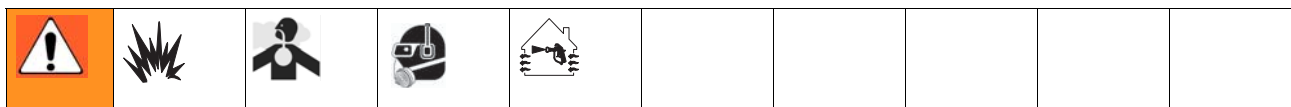
Ne jamais utiliser de trichloroéthane-1,1,1, de chlorure de méthylène, d'autres solvants à base d'hydrocarbures halogénés ou des produits contenant de tels solvants dans un équipement sous pression en aluminium. L'utilisation de ces produits peut déclencher une violente réaction chimique et une rupture de l'équipement ; ils peuvent également provoquer des blessures graves voire mortelles, et des dommages au matériel.



# Informations importantes concernant les isocyanates (ISO)

Les isocyanates (ISO) sont des catalyseurs utilisés dans les matériaux à deux composants.

## Conditions concernant l'isocyanate





La pulvérisation et la distribution de produits qui contiennent des isocyanates créent des vapeurs, des embruns et des particules atomisées qui peuvent être nocifs.




- Lire et comprendre les avertissements du fabricant et la fiche de sécurité (SDS) pour prendre connaissance des risques spécifiques aux isocyanates.
- L'utilisation des isocyanates implique des procédures potentiellement dangereuses. Ne pas pulvériser avec cet équipement sans avoir reçu une formation adaptée, sans être qualifié et sans avoir lu et compris les informations reprises dans ce manuel et dans les instructions d'application et la FTSS du fabricant de produits de pulvérisation.
- L'utilisation d'un équipement mal entretenu ou mal réglé peut entraîner un durcissement inapproprié du matériau, qui peut causer un dégagement gazeux et des odeurs désagréables. L'équipement doit être soigneusement entretenu et réglé conformément aux instructions du manuel.
- Pour éviter l'inhalation de vapeurs, d'embruns et de particules atomisées d'isocyanate, toute personne se trouvant dans la zone de travail doit porter une protection respiratoire appropriée. Toujours porter un masque respiratoire bien adapté, au besoin à adduction d'air. Aérer la zone de travail conformément aux instructions de la FTSS du fabricant de produits de pulvérisation.
- Éviter que des isocyanates puissent entrer en contact avec la peau. Toute personne se trouvant dans la zone de travail doit porter des gants imperméables aux produits chimiques, des vêtements de protection et des protections qui couvrent les pieds, et ce, conformément aux recommandations du fabricant de produits de pulvérisation, ainsi qu'aux règlements locaux. Observer toutes les recommandations du fabricant du produit, y compris celles concernant la manipulation des vêtements contaminés. Après la pulvérisation, se laver les mains et le visage avant de manger ou de boire quelque chose.
- Les risques associés à une exposition aux isocyanates existent encore après la pulvérisation. Toute personne ne portant pas d'équipement de protection individuelle doit rester hors de la zone de travail pendant l'application et, après celle-ci, pendant la durée spécifiée par le fabricant de produits. En général, cette durée est d'au moins 24 heures.
- Avertir toute autre personne qui peut entrer dans la zone de travail du risque d'exposition aux isocyanates. Suivre les recommandations du fabricant de produits et des règlements locaux. Il est recommandé d'apposer une affiche telle que la suivante hors de la zone de travail :



## Inflammation spontanée des produits de pulvérisation

				
Certains produits peuvent s'enflammer spontanément s'ils sont appliqués en couche trop épaisse. Lire les avertissements et la fiche technique santé-sécurité (FTSS) du fabricant de produits.				

## Séparation des composants A et B

				
La contamination croisée peut entraîner le durcissement du matériau dans les conduits de produit, ce qui peut provoquer des blessures graves ou endommager l'équipement. Pour éviter une contamination croisée :				
<ul style="list-style-type: none"><li>• Ne <b>jamais</b> interchanger les pièces en contact avec le composant A avec celles en contact avec le composant B.</li><li>• Ne jamais utiliser de solvant d'un côté s'il a été contaminé par l'autre côté.</li></ul>				

## Sensibilité des isocyanates à l'humidité

L'exposition à l'humidité entraînera le durcissement partiel des isocyanates et la formation de petits cristaux durs et abrasifs qui se mettent en suspension dans le produit. Une pellicule finit par se former sur la surface et les ISO commencent à se gélifier, augmentant ainsi leur viscosité.

AVIS
Les isocyanates partiellement durcis réduiront le rendement et la durée de vie de toutes les pièces en contact avec le produit.
<ul style="list-style-type: none"><li>• Toujours utiliser un bidon hermétiquement fermé avec un dessiccateur dans l'évent ou une atmosphère d'azote. <b>Ne jamais</b> conserver des isocyanates dans un récipient ouvert.</li><li>• Maintenir la coupelle ou le réservoir (s'il est installé) de la pompe à isocyanates remplis avec du lubrifiant adapté. Le lubrifiant crée une barrière entre l'isocyanate et l'atmosphère.</li><li>• N'utiliser que des tuyaux imperméables compatibles avec les isocyanates.</li><li>• Ne jamais utiliser de solvants de récupération, ils pourraient contenir de l'humidité. Toujours garder les bidons de solvant fermés lorsqu'ils ne sont pas utilisés.</li><li>• Lors du remontage, toujours lubrifier les pièces filetées avec un lubrifiant adapté.</li></ul>

**NOTE :** L'importance de la pellicule et le degré de cristallisation varient en fonction du mélange des isocyanates, de l'humidité et de la température.

## Résines de mousse avec agents gonflants 245 fa

Certains agents d'expansion des mousses mousseront aux températures supérieures à 33°C (90°F) s'ils ne sont pas sous pression, surtout s'ils sont secoués. Pour réduire la formation de mousse, minimiser le préchauffage dans un système de circulation.

## Changement de produits

### AVIS

Changer le type de produit utilisé dans l'équipement nécessite une attention particulière afin d'éviter d'endommager l'équipement et de réduire le temps d'arrêt.

- Lors d'un changement de produit, rincer plusieurs fois l'équipement pour s'assurer qu'il est bien propre.
- Toujours nettoyer les crépines d'admission du produit après le rinçage.
- Vérifier la compatibilité chimique avec le fabricant de produits.
- Lorsque l'on passe d'époxydes à des uréthanes ou des polyrésines, démonter et nettoyer tous les composants au contact du produit et remplacer les tuyaux. Les époxydes contiennent souvent des amines du côté B (durcisseur). Les polyrésines contiennent souvent des amines du côté B (résine).

## Fluide ClearShot



Veillez consulter la documentation MSDS afin de prendre connaissance des dangers et des précautions liés au Fluide ClearShot.

# Aperçu

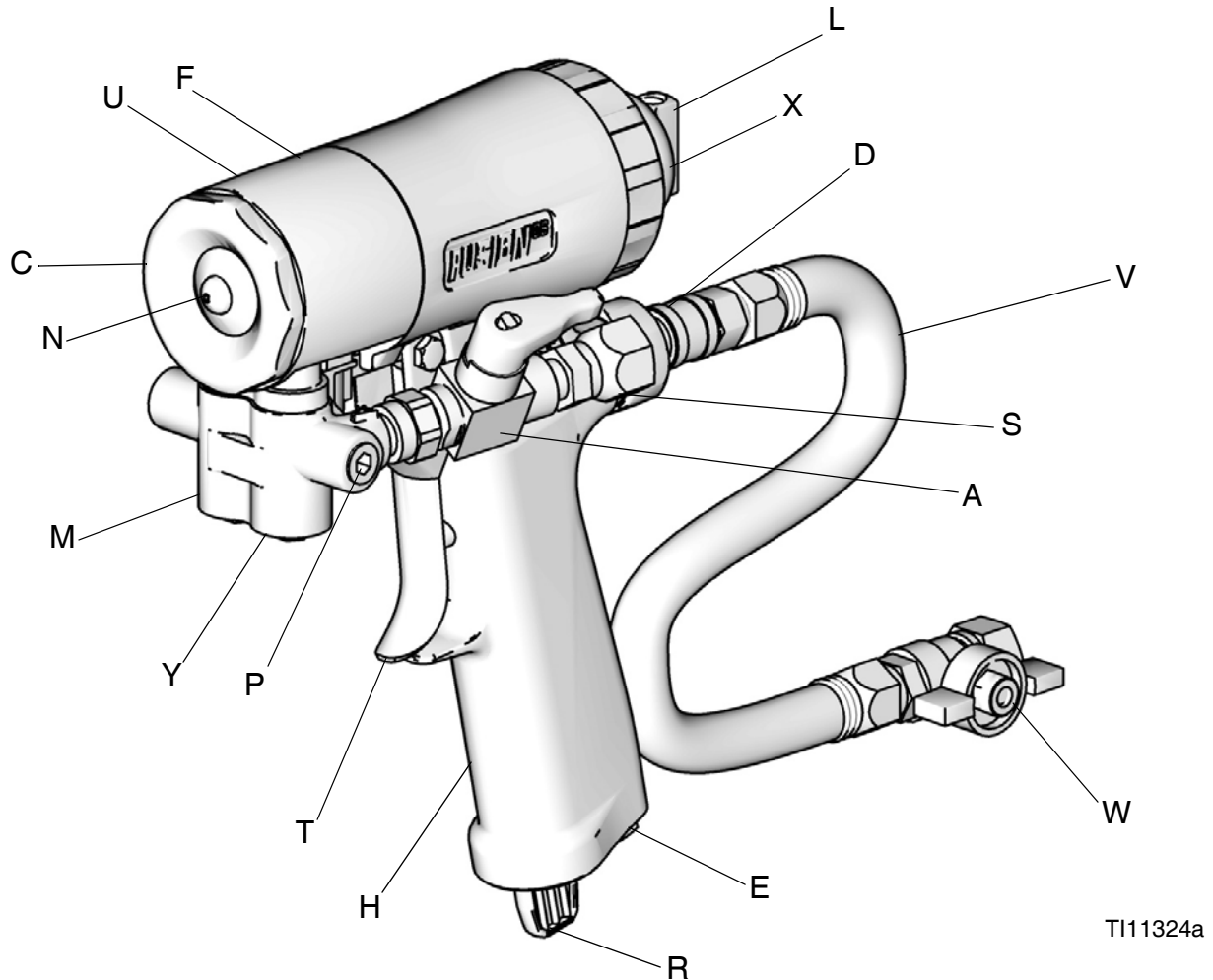
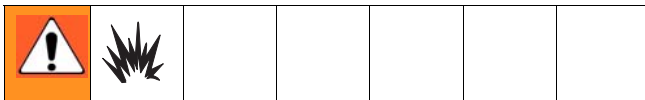


FIG. 1

## Légende :

- |   |   |   |   |
|---|---|---|---|
| A | Vanne côté A (ISO)  | R | Cartouche de Fluide ClearShot                           |
| B | Vanne latérale côté B (RÉSINE) (non indiquée)             | S | Raccords tournants d'entrée de fluide (côté A visible)  |
| C | Bague de fixation du couvercle avant                      | T | Gâchette  |
| D | Raccord rapide pour conduite d'air                        | U | Couvercle avant   |
| E | Évent   | V | Flexible souple à air du pistolet                       |
| F | Récipient à liquide (sous le capot)                       | W | Vanne d'air   |
| H | Poignée   | X | Bouton de réglage de débit variable                     |
| L | Verrou de sécurité du piston/Bouton de sélection du débit | Y | Clapet anti-retour de collecteur/Cage de tamis d'entrée |
| M | Collecteur de fluide de pistolet                          |   |   |
| N | Buse de la chambre de mélange                             |   |   |
| P | Entrées de fluide en option (côté A visible)              |   |   |

## Mise à la terre

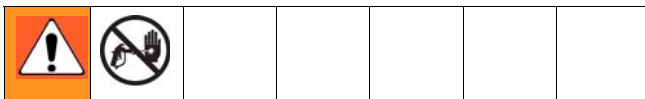


Consulter la réglementation électrique locale et la notice du doseur pour connaître les instructions de mise à la terre.

Raccorder le pistolet pulvérisateur à la terre en le branchant sur un tuyau d'alimentation en fluide mis à la terre homologué par Graco.

## Verrou de sûreté du piston

Verrouiller le piston à chaque arrêt de la pulvérisation pour éviter un actionnement accidentel.



## Embrayer

Pour reverrouiller le piston, appuyer sur le bouton et le tourner dans le sens horaire. Une fois verrouillé, le pistolet ne sera pas actionné.

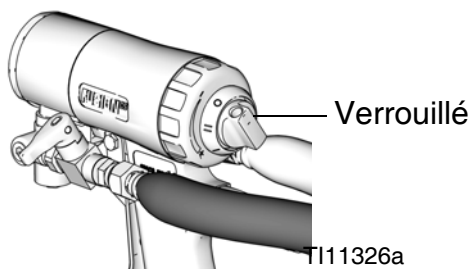


FIG. 2

## Déverrouiller

Pour déverrouiller le verrou de sécurité du piston, appuyer sur le bouton et le tourner dans le sens antihoraire jusqu'à ce qu'il ressorte. Il y aura un interstice entre le bouton et le corps du pistolet.

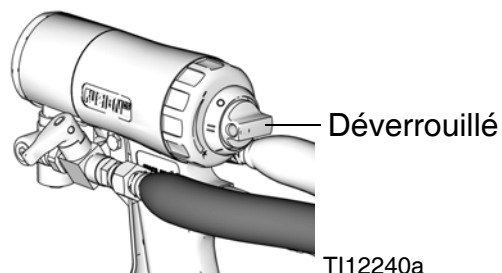
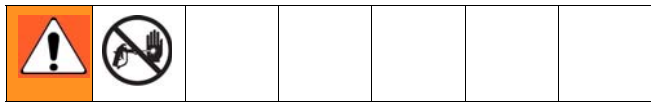
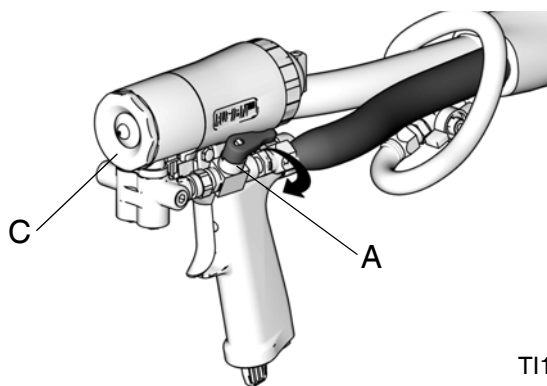


FIG. 3

## Retirer le capot avant



1. Exécuter la procédure **Procédure de décompression**, page 17.
2. S'assurer que les vannes A et B sont fermées avant de tourner la bague de fixation du couvercle avant (C).



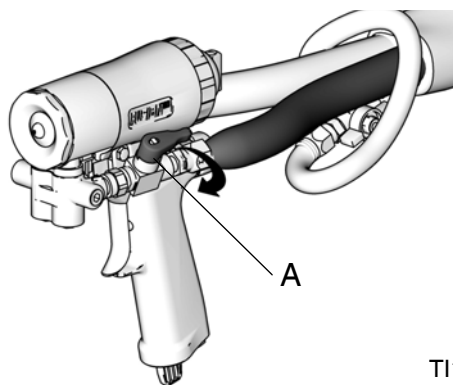
TI11327a

FIG. 4

## Chute de pression d'air

En cas de chute de la pression d'air, le pistolet continuera la pulvérisation. Pour arrêter le pistolet, procéder à l'une des opérations suivantes :

- Enfoncer le verrou de sûreté du piston, voir ci-dessous page 13.
- Fermer les vannes de fluide A et B.

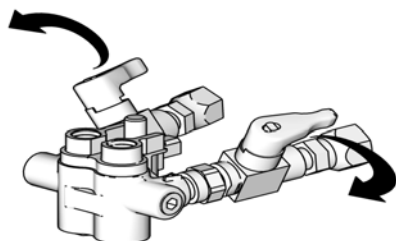


TI11327a

FIG. 5

# Installation

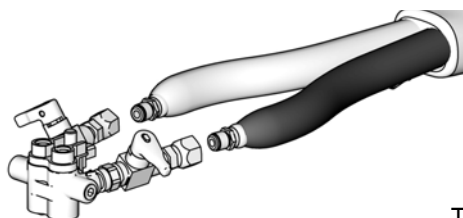
1. Fermer les vannes de fluide A et B.



TI11328a

FIG. 6

2. Brancher les flexibles à fluide A (ISO) et B (RÉSINE) sur le collecteur de fluide.

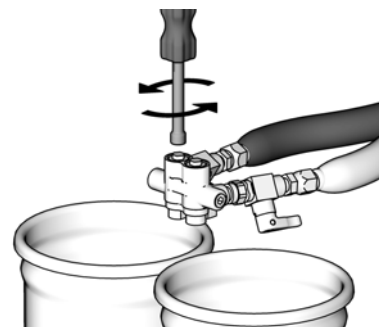


TI11329a

FIG. 7

3. Purger l'air des conduites de fluide en utilisant seulement la pression de la pompe d'alimentation (moins de 500 psi [3,5 Mpa, 35 bar]).

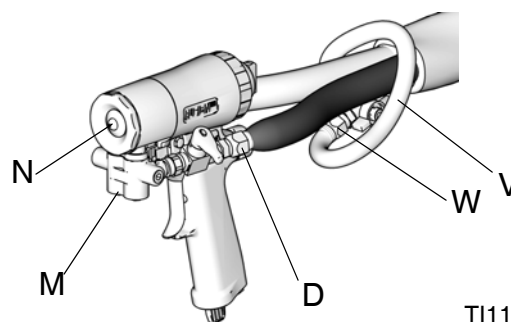
- a. S'assurer que les vannes de produit sont fermées. Ouvrir les clapets anti-retour du collecteur de fluide en tournant de 2 à 2,5 tours.
- b. Ouvrir les vannes de produit et attendre que tout l'air s'échappe des flexibles à fluide.
- c. Fermer les vannes de produit et resserrer les clapets anti-retour du collecteur de fluide.



TI11337a

FIG. 8

4. Verrouiller le piston, page 13.
5. Installer la cartouche du Fluide ClearShot. Voir **Installation/Démontage de la cartouche de Fluide ClearShot**, page 22.
6. Brancher la vanne d'air (W) du flexible souple à air du pistolet (V) sur le flexible d'air principal. Monter à la main le collecteur de fluide (M) sur le pistolet, puis serrer la vis.
7. Brancher la conduite d'air sur le raccord rapide (D). Ouvrir l'air. Ouvrir la vanne d'air (W). L'air devrait s'échapper par la buse (N).



TI11331a

FIG. 9

8. Appliquer une couche de lubrifiant sur le capot avant du pistolet et sur la bague de fixation du capot avant ou utiliser le couvercle de pistolet pour empêcher tout brouillard de pulvérisation et faciliter le démontage.

9. Déverrouiller le pistolet, page 13.

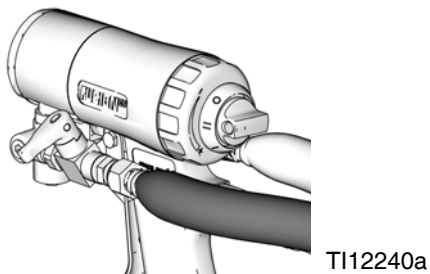


FIG. 10

14. Déverrouiller le pistolet, page 13.

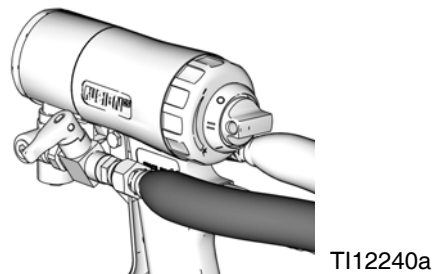


FIG. 13

10. Actionner le pistolet pour vérifier le passage à plein de la chambre de mélange et pour amorcer la pompe de dosage du Fluide ClearShot. Voir **Installation/ Démontage de la cartouche de Fluide ClearShot**, page 22.

11. Verrouiller le piston, page 13.

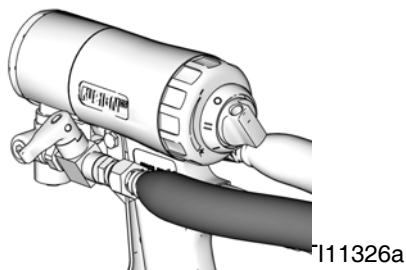


FIG. 11

15. Faire un essai d'application sur un carton. Réguler la pression et la température pour obtenir les résultats voulus.

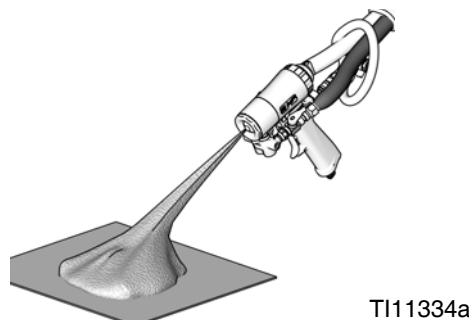


FIG. 14

12. Mettre le doseur en marche.

13. Ouvrir la vanne produit B (RÉSINE).  
Puis ouvrir la vanne produit A (ISO).

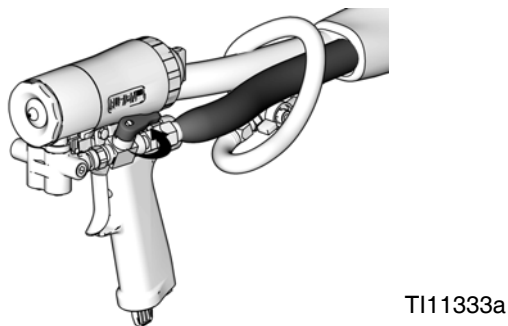


FIG. 12

16. Le pistolet est à présent prêt à pulvériser.

### ATTENTION

Il faut une alimentation d'air pour actionner le pistolet. Ne pas débrancher l'alimentation d'air du pistolet tant que le produit n'est pas détendu page 17.

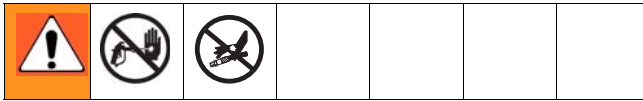
## Arrêt

### Arrêt pendant la nuit

1. Exécuter la procédure **Procédure de décompression**, page 17.
2. Voir **Maintenance**, page 24.



# Procédure de décompression



1. Verrouiller le piston, page 13.

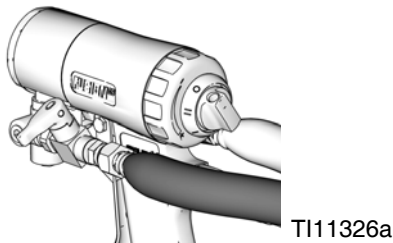


FIG. 15

### ATTENTION

Il faut une alimentation d'air pour actionner le pistolet. Ne pas débrancher l'alimentation d'air du pistolet tant que le produit n'est pas détendu.

2. Fermer les vannes produit A et B.  
Laisser la vanne d'air (W) ouverte.

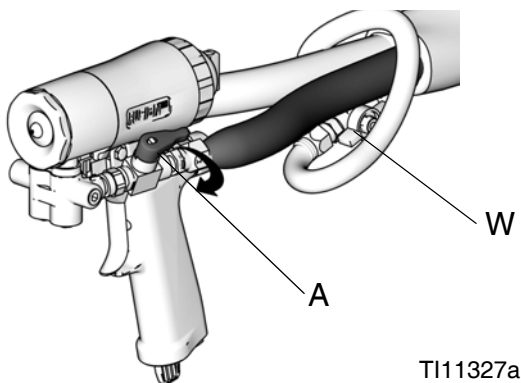


FIG. 16

3. Déverrouiller le verrou de sûreté du piston, voir à la page 13.

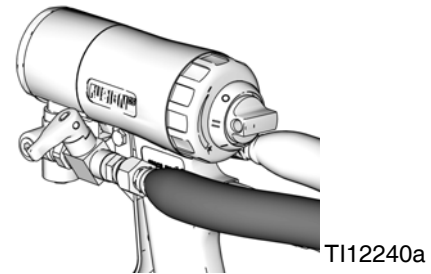


FIG. 17

4. Actionner le pistolet en le pointant sur un carton ou à l'intérieur d'un seau à déchets pour relâcher la pression.

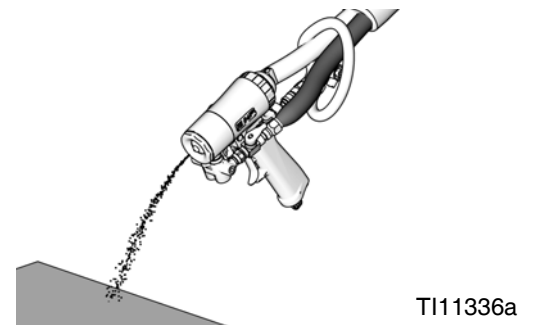


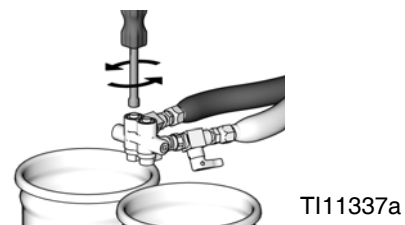
FIG. 18

5. Verrouiller le verrou de sûreté du piston, voir à la page 13.



Le produit se trouvant dans le flexible et le doseur est encore sous pression. Suivre la Procédure de décompression figurant dans le manuel du doseur.

Pour relâcher la pression dans le collecteur de flexible après avoir démonté le pistolet, placer le collecteur de fluide au-dessus d'un récipient en l'orientant dans la direction opposée à vous. S'assurer que les vannes de produit sont fermées. Ouvrir très lentement les clapets anti-retour du collecteur de fluide de 2 à 2,5 tours. Le produit jaillira sous haute pression des orifices latéraux.



## Position optionnelle des tuyaux

Les raccords tournants d'entrée de fluide sont orientés en arrière. Si l'on veut, on peut changer cette orientation et tourner les flexibles vers le bas.

### ATTENTION

Pour empêcher une contamination croisée des pièces du pistolet au contact du produit, ne pas intervertir les pièces pour composant A (isocyanate) et composant B (résine).

1. Exécuter la procédure **Procédure de décompression**, page 17. Dépressuriser aussi l'installation ; voir le manuel du doseur.
2. Débrancher le flexible d'air (D) et démonter le collecteur de fluide (M).

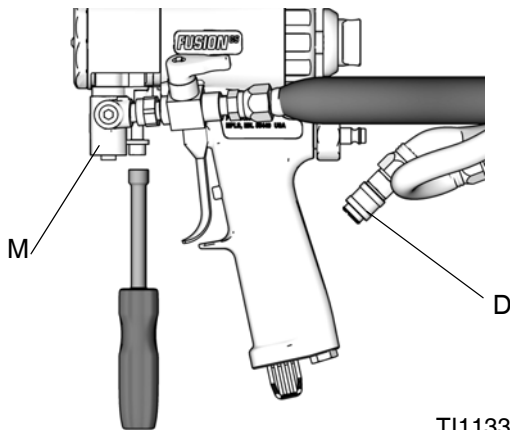


FIG. 19

T111330a

3. Débrancher les flexibles à fluide connectés aux raccords tournants d'entrée (A, B). Retirer les assemblages de vannes de produit. Démontez les bouchons en place sur les entrées en option (P).

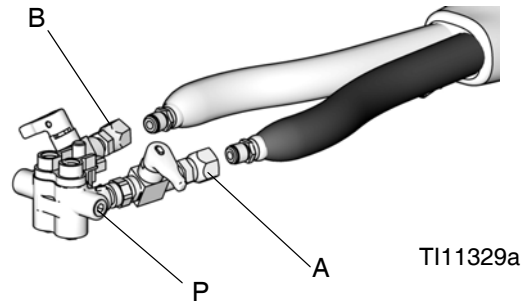


FIG. 20

T111329a

4. Appliquer du produit d'étanchéité pour filetages sur les bouchons (1e), les coudes (35) et les filetages mâles des assemblages de vanne produit. Monter les coudes (35) sur les entrées en option, orientés vers le bas. Installer les vannes de produit dans les coudes. S'assurer d'installer l'assemblage de produit A sur le côté A. Mettre des bouchons à la place des raccords. Serrer tous ces éléments à 235-245 in-lb (26,6-27,7 N•m).

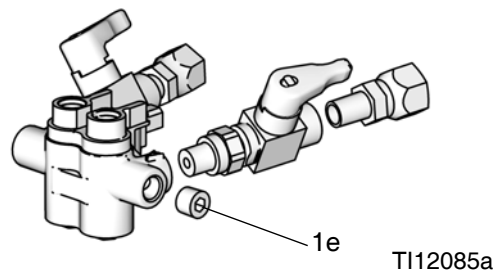


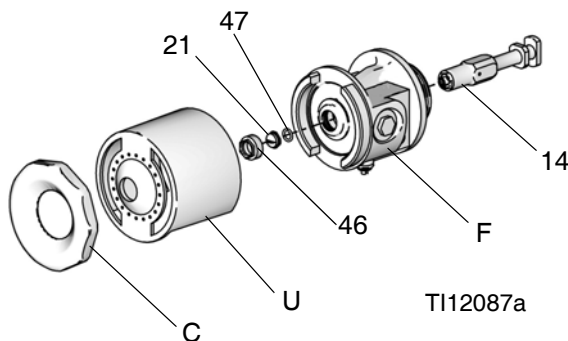
FIG. 21

T112085a

5. Brancher les flexibles A et B sur les raccords tournants A et B.
6. Fixer le collecteur de fluide. Brancher l'air. Remettre le pistolet en service.

# Buses plates de pulvérisation

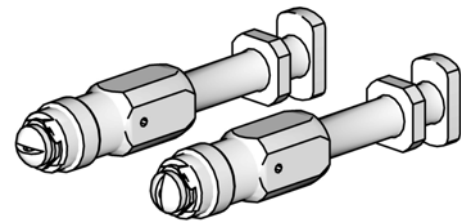
1. Exécuter la procédure **Procédure de décompression**, page 17.
2. Dévisser et retirer la bague de fixation du couvercle avant (C).
3. Retire le capot avant (U) et le joint torique (2b). Inspecter le joint torique.
4. Retirer la fixation de la buse (46) et la buse (21). Inspecter le joint torique (47).
5. Retirer le récipient à liquide (F). Desserrer les joints d'étanchéité A et B. Tirer la chambre de mélange plate (14) par l'arrière hors du récipient à liquide.
6. Pour nettoyer, tremper la buse dans un solvant compatible. Nettoyer avec précaution avec l'outil de nettoyage des buses 15D234 ; page 56 pour les détails relatifs à l'outil.
7. Remonter dans l'ordre inverse.
  - a. Insérer la chambre de mélange (14) par l'arrière du récipient à liquide.
  - b. Serrer les joints latéraux A et B sur le récipient à liquide.
  - c. Assembler le joint torique (47), la buse (21) et la fixation de la buse (46) à la chambre de mélange avant (14).
8. Repositionner la buse à l'horizontale ou à la verticale ou monter une buse d'une autre taille.



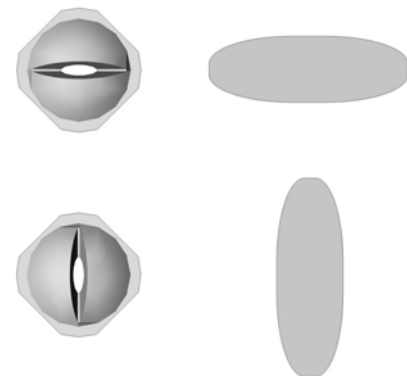
**FIG. 22**

**NOTE :** Si la buse colle, prendre un tournevis pour faire levier ou tirer avec une pince. La buse est en acier trempé pour résister aux détériorations.

6. Pour nettoyer, tremper la buse dans un solvant compatible. Nettoyer avec précaution avec l'outil de nettoyage des buses 15D234 ; page 56 pour les détails relatifs à l'outil.
7. Remonter dans l'ordre inverse.
  - a. Insérer la chambre de mélange (14) par l'arrière du récipient à liquide.



TI12088a



TI2648a

**FIG. 23**

**REMARQUE :** Buses repérées à l'arrière par les 3 derniers chiffres du numéro de pièce. Voir **Kits buse plate**, page 50.

9. Réinstaller le récipient à liquide (F) sur la poignée.
10. Réinstaller le capot avant (U) et la bague de fixation du capot avant (C).

## Débit variable

### Fonctionnement

**REMARQUE :** La fonction débit variable est conçue pour permettre un réglage immédiat entre le jet plein débit (déterminé par la taille de la chambre de mélange) et un jet en débit réduit défini par l'utilisateur.

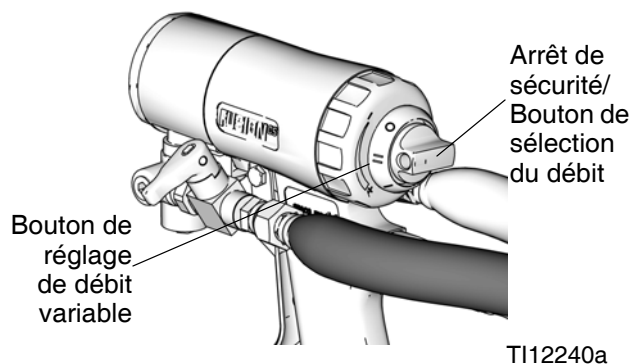


FIG. 24

### Changement du bouton de réglage de débit variable

1. Fermer la vanne d'air (W).
2. Tourner le bouton de sélection de débit en position débit variable. Voir FIG. 25.

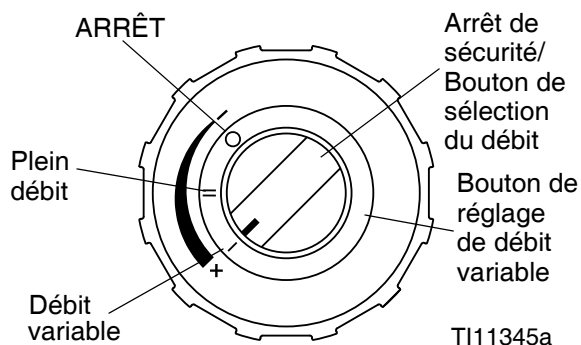


FIG. 25

### Débit réduit

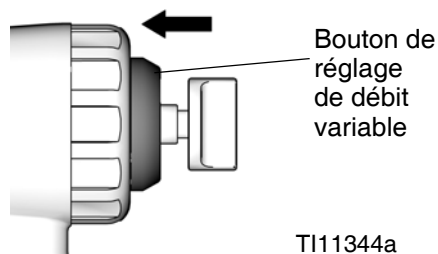
Afin de pulvériser en jet débit réduit, pousser et tourner le bouton de sélection de débit et le mettre en position débit variable. Voir FIG. 25.

### Plein débit

Afin de revenir en jet plein débit, pousser et tourner le bouton de sélection et le mettre en position plein débit. Voir FIG. 25.

3. **Pour augmenter le débit variable :** pousser et tourner le bouton de débit variable dans le sens antihoraire.

**Pour diminuer le débit variable :** pousser et tourner le bouton de débit variable dans le sens horaire.

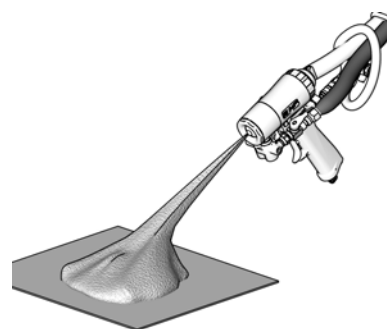


**FIG. 26**

**NOTE :** Le bouton de réglage de débit variable ne peut pas être réglé lorsque le bouton de sélection du débit se trouve en position arrêt de sécurité. Voir FIG. 25.

Le bouton de réglage de débit variable se verrouille en mode verrouillé tous les 15°. S'assurer que le bouton est verrouillé avant de passer à l'étape 5.

4. Tourner la vanne d'air en position **MARCHE**, et ouvrir les vannes de produit. Vérifier que le bouton de sélection du débit se trouve en position débit variable. Voir FIG. 25.
5. Faire un essai de jet de pulvérisation sur un carton. Recommencer les étapes 1 à 6 jusqu'à ce que le mode de pulvérisation souhaité soit atteint.



**FIG. 27**

## Installation/Démontage de la cartouche de Fluide ClearShot

**NOTE :** Si le démontage ou l'installation de la cartouche de Fluide ClearShot est difficile, lubrifier les joints toriques de la cartouche et/ ou l'alésage de la cartouche avec quelques gouttes de Fluide ClearShot. Des lubrifiants à base d'eau peuvent également être utilisés.

**NOTE :** Ne pas utiliser de la graisse Fusion ou d'autres lubrifiants à base de pétrole ou de matière végétale. Ils provoqueraient le gonflement des joints toriques de la cartouche qui colleraient à l'intérieur de la poignée du pistolet.

### Installer la cartouche du Fluide ClearShot

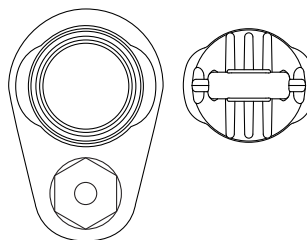
1. Exécuter la procédure **Procédure de décompression**, page 17.
2. Retirer le bouchon en plastique de la nouvelle cartouche de Fluide ClearShot.



TI113340a

FIG. 28

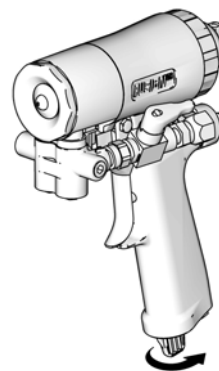
3. Insérer la cartouche dans la poignée du pistolet. S'assurer que les ergots de la cartouche sont correctement alignés avec les encoches de la poignée du pistolet.



TI113341a

FIG. 29

4. Après insertion complète de la cartouche, tourner la cartouche de 1/4 de tour dans le sens horaire afin de la verrouiller sur la poignée du pistolet.



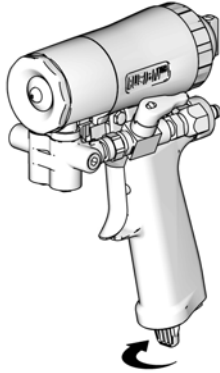
TI113342a

FIG. 30

5. Mettre la vanne d'air en position **MARCHE** et amorcer la pompe de dosage de Fluide ClearShot.
  - a. Actionner le pistolet 20 fois pour amorcer la pompe de dosage.
  - b. Actionner le pistolet sur un carton afin de voir le Fluide ClearShot dosé.
6. Poursuivre la pulvérisation.

## Exécuter la procédure

1. Exécuter la procédure **Procédure de décompression**, page 17.
2. Fermer la vanne d'air (W).
3. Pousser et tourner la cartouche 1/4 de tour dans le sens antihoraire (vu du bas).

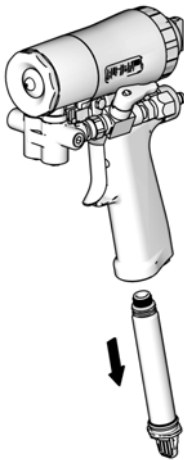


T111338a

**FIG. 31**

---

4. Retirer la cartouche hors de la poignée du pistolet.



T111339a

**FIG. 32**

---

## Dépannage

Pour le dépannage de la cartouche de Fluide ClearShot, voir **Dépannage** en page 30.

# Maintenance

## Kit d'outils fourni

- Tournevis à douille hex.; 5/16
- Tournevis ; lame de 1/8
- Mèche pour buse ; différentes tailles suivant la taille de buse. Voir le tableau 1.
- Mèche pour orifice d'injection ; différentes tailles suivant le diamètre de l'orifice. Voir le tableau 3.
- Étau à broche 117661; mandrins doubles réversibles

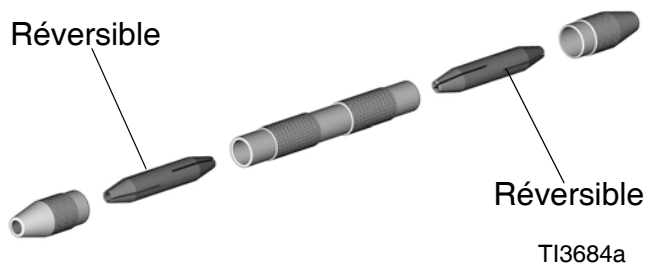


FIG. 33

- Collecteur de rinçage 15B817

## Propreté du pistolet

Veiller à la propreté du pistolet grâce au couvercle accessoire sur le pistolet, page 55.

Pour faciliter le nettoyage, appliquer une mince couche de lubrifiant.

## Si cela est nécessaire

1. **Nettoyage extérieur du pistolet**, page 25.
2. **Nettoyage de la buse de la chambre de mélange**, page 27, une fois par jour minimum.
3. **Nettoyage de l'évent**, page 25.
4. **Nettoyage du collecteur de fluide**, page 26.
5. **Nettoyage des passages**, page 28.
6. **Nettoyage des orifices d'injection**, page 28.
7. **Ajuster les presse-étoupe de la vanne produit**, page 26.

## Tous les jours

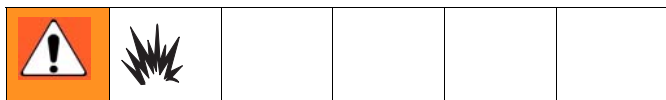
Exécuter la procédure **Arrêt**, page 16.

## Hebdomadairement ou mensuellement

1. Nettoyage **Chambre de mélange et joints latéraux**, page 37. Contrôler les joints toriques.
2. Nettoyage **Clapets anti-retour**, page 40. Contrôler les joints toriques et les filtres.



## Rinçage du pistolet



1. Exécuter la procédure **Procédure de décompression**, page 17.
2. Rincer avec un solvant compatible en tenant le pistolet plongé dans un seau métallique mis à la terre et en appuyant une partie métallique du collecteur contre le côté du seau. Utiliser la pression du fluide la plus basse possible pour rincer.
3. Exécuter la procédure **Procédure de décompression**, page 17.

**NOTE** : Pour un rinçage plus soigné, le kit de rinçage au solvant (256510 248229) est disponible en accessoire.

## Nettoyage extérieur du pistolet

Nettoyer l'extérieur du pistolet à l'aide d'un solvant compatible. Utiliser du N Methyl Pyrrolidone (NMP), Dynasolve CU-6, Dzolv ou un produit équivalent pour ramollir le produit durci.

### ATTENTION

Ces solvants ne sont pas recommandés pour le rinçage ; à utiliser uniquement pour le nettoyage.

## Nettoyer ou remplacer la bague de fixation et le couvercle avant

Plonger la bague de fixation (C) et le couvercle avant (U) dans un solvant adapté. Brosser ou essuyer soigneusement. Remplacer si nécessaire.

## Nettoyage de l'évent

Démonter, puis nettoyer l'évent avec un solvant compatible.

## Nettoyage du collecteur de fluide de fluide

Nettoyer les orifices du collecteur de fluide à chaque démontage du pistolet, avec un solvant compatible et une brosse. Ne pas endommager les surfaces d'étanchéité internes. Remplir les orifices de produit de graisse s'ils restent exposés afin d'empêcher l'humidité de pénétrer.

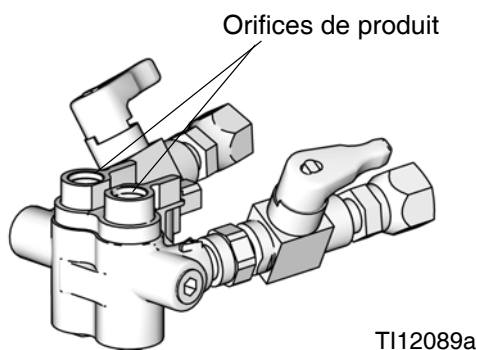


FIG. 34:

## Nettoyer ou remplacer les tamis de produit

1. Exécuter la procédure **Procédure de décompression**, page 17.
2. Relâcher la pression dans le collecteur de flexible après le démontage du pistolet.
  - a. Placer le collecteur de fluide au-dessus d'un récipient, en le plaçant face opposée à vous.
  - b. S'assurer que les vannes de produit sont fermées.

- c. Ouvrir très lentement les clapets anti-retour du collecteur de fluide de 2 à 2,5 tours. Le produit jaillira sous haute pression des orifices latéraux.

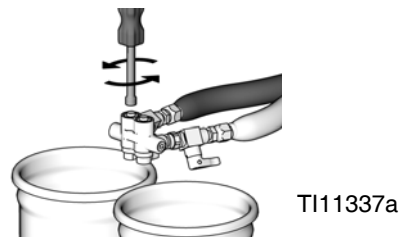


FIG. 35

3. Démontez les tamis de produit en les dévissant du collecteur de fluide.

### ATTENTION

Pour empêcher la contamination croisée des clapets anti-retour, ne pas intervertir les pièces pour composant A et composant B. Le clapet anti-retour pour composant A est repéré par un A.

4. Nettoyer ou remplacer les tamis de produit. Voir **Accessoires**, page 55.
5. Inspecter soigneusement les joints toriques et les surfaces des tamis de produit. Remplacez-le s'il est usé ou en mauvais état.
6. Lubrifier généreusement les joints toriques et les remettre en place. Utiliser un tournevis à douille hex pour serrer.

## Ajuster les presse-étoupe de la vanne produit

Un ajustement périodique peut être nécessaire pour faire cesser une fuite de produit. Si la vanne produit fuit, ajuster les presse-étoupe :

1. Exécuter la procédure **Procédure de décompression**, page 17.

2. Desserrer la vis de réglage et retirer la poignée de vanne.
3. Tourner l'écrou du presse-étoupe de la vanne dans le sens horaire par 1/8e de tour, jusqu'à ce que la fuite soit résorbée.
4. Remettre le système sous pression puis rechercher des fuites. Répéter la procédure si nécessaire.

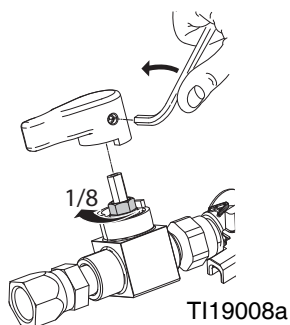


FIG. 36

## Nettoyage de la buse de la chambre de mélange

1. Verrouiller le piston, page 13.

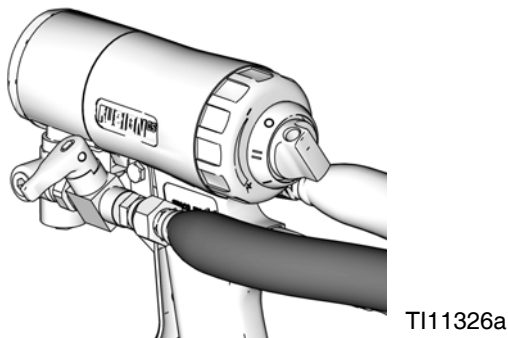
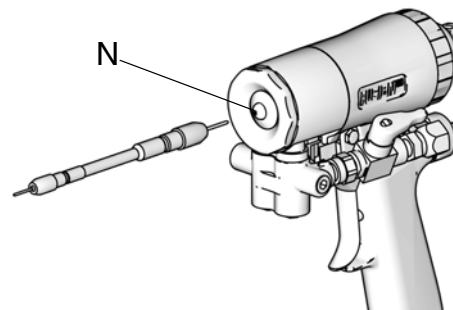


FIG. 37

2. Voir le tableau 1. Voir aussi le tableau d'identification sous **Kits de mèches**, page 53. Utiliser une mèche de taille adéquate pour nettoyer la buse de chambre de mélange (N).



T112090a

FIG. 38

**Tableau 1 : Dimensions des mèche pour buse**

Jet rond		Jet plat	
Mélange Chambre	Mèche en mm (in.)	Mélange Chambre	Mèche en mm (in.)
RD2020	N° 58, 0,042 (1,00)	FL2020	3/32, 0,094 (2,35)
RD0000	N° 55, 0,052 (1,30)	FL0000	3/32, 0,094 (2,35)
RD0101	N° 53, 0,060 (1,50)	FL0101	3/32, 0,094 (2,35)
RD4747	0,045 (1,15)		
RD0202	N° 50, 0,070 (1,75)	FL0202	3/32, 0,094 (2,35)
RD0303	N° 44, 0,086 (2,15)		

## Nettoyage des passages

Si nécessaire, nettoyer les passages à l'intérieur du récipient à liquide à l'aide d'une mèche. Toutes les mèches sont disponibles en kit. Commander le kit 256526 pour le kit de mèches de la poignée ClearShot ; voir **Accessoires**, page 55.

## Nettoyage des orifices d'injection

1. Exécuter la procédure **Procédure de décompression**, page 17.
2. Débrancher le flexible d'air (D) et démonter le collecteur de fluide (M).

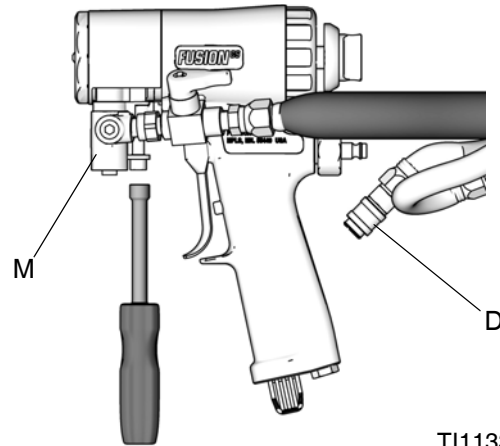


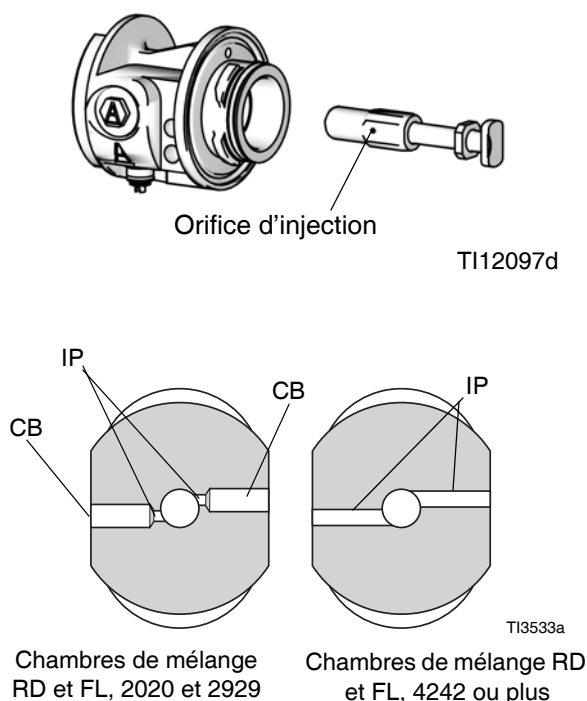
FIG. 39

TI11330a

3. **Rinçage du pistolet**, page 25. Si le rinçage du pistolet ne fonctionne pas, voir **Chambre de mélange et joints latéraux**, page 37.
4. **Démontage de la partie avant**, page 35.

5. Desserrer les joints d'étanchéité A et B de deux tours.
6. Tirer la chambre de mélange par l'arrière hors du récipient à liquide. Voir le tableau 2 pour connaître la taille de mèche adéquate pour nettoyer les orifices. Voir aussi le tableau d'identification sous **Kits de mèches**, page 53.

**NOTE :** Certaines chambres de mélange possèdent des lamages et il faut deux tailles de mèche pour nettoyer complètement les orifices d'injection.



**Fig. 40**

**Tableau 2 : Dimensions des mèche pour orifice d'injection**

Chambre de mélange	Dimension des mèche pour orifice d'injection (IP) mm (in.)	Dimension de mèche pour lamage (CB) mm (in.)
RD2020	N° 76, 0,020 (0,50)	N° 53, 0,060 (1,50)
RD0000	N° 69, 0,029 (0,70)	N° 53, 0,060 (1,50)
RD0101	N° 58, 0,042 (1,00)	NA
RD4747	0,045 (1,15)	NA
RD0202	N° 55, 0,052 (1,30)	NA
RD0303	N° 53, 0,060 (1,50)	NA
FL2020	N° 76, 0,020 (0,50)	N° 53, 0,060 (1,50)
FL0000	N° 69, 0,029 (0,70)	N° 53, 0,060 (1,50)
FL0101	N° 58, 0,042 (1,00)	NA
FL0202	N° 55, 0,052 (1,30)	NA

7. Remettre la chambre de mélange en place.
8. Serrer les joints latéraux A et B.
9. **Fixer la partie avant**, page 36.
10. Fixer le collecteur de fluide (M). Brancher l'air (D). Remettre le pistolet en service.

# Dépannage

1. Exécuter la procédure **Procédure de décompression**, page 17, avant tout contrôle ou réparation du pistolet.
2. Passer en revue tous les problèmes possibles et leurs causes avant de démonter le pistolet.

## ATTENTION

Pour empêcher une contamination croisée des pièces du pistolet au contact du produit, ne pas intervertir les pièces pour composant A (isocyanate) et composant B (résine).

PROBLÈME	PROBLÈME	SOLUTION
Le pistolet n'entre pas complètement en action quand on presse sur la gâchette.	Pistolet verrouillé.	Déverrouiller le verrou de sécurité du piston. Voir <b>Verrou de sûreté du piston</b> , page 13.
	Évent bouché (9).	<b>Nettoyage de l'évent</b> , page 25.
	Joints toriques de la vanne d'air endommagés (15).	Remplacer. Voir <b>Vanne d'air</b> , page 43.
Le produit ne sort pas quand la gâchette du pistolet est complètement enfoncée.	Vannes de produit fermées (1b).	Les ouvrir.
	Orifices d'injection bouchés.	<b>Nettoyage des orifices d'injection</b> , page 28.
	Clapets antiretour (44,45) bouchés.	Nettoyer. Voir <b>Clapets anti-retour</b> , page 40.
Le pistolet réagit lentement.	Évent bouché (9).	<b>Nettoyage de l'évent</b> , page 25.
	Joints toriques du piston (4a, 4c) endommagés.	Remplacer. Voir <b>PISTON</b> , page 41.
	Vanne d'air sale ou joints toriques endommagés (15).	Nettoyer la vanne d'air ou remplacer les joints toriques. Voir <b>Vanne d'air</b> , page 43.
Temps de retard au pistolet, puis actionnement soudain.	Produit durci autour des joints latéraux (42, 43).	Examiner les joints latéraux (42c) et la chambre de mélange (14) pour voir s'ils présentent des rayures. Les remplacer. Voir <b>Chambre de mélange et joints latéraux</b> , page 37.
Perte du jet rond.	Buse (14) de la chambre de mélange sale.	<b>Nettoyage de la buse de la chambre de mélange</b> , page 27.
	Cartouche de Fluide ClearShot vide.	Remplacer. Voir <b>Installation/Démontage de la cartouche de Fluide ClearShot</b> , page 22.
	La pompe de dosage du Fluide ClearShot n'est pas amorcée.	Amorcer la pompe de dosage. Voir <b>Installation/Démontage de la cartouche de Fluide ClearShot</b> , page 22.
Perte du jet plat.	Buse de pulvérisation bouchée.	Nettoyer avec un solvant compatible.
	Buse usée.	Remplacer. Voir <b>Buses plates de pulvérisation</b> , page 19.
	Cartouche de Fluide ClearShot vide.	Remplacer. Voir <b>Installation/Démontage de la cartouche de Fluide ClearShot</b> , page 22.
	Buse (14) de la chambre de mélange sale.	<b>Nettoyage de la buse de la chambre de mélange</b> , page 27.

PROBLÈME	PROBLÈME	SOLUTION
Fuite entre la buse plate et la chambre de mélange.	Buse mal mise en place.	Remonter. Voir <b>Buses plates de pulvérisation</b> , page 19.
	Joint torique (47) endommagé/manquant.	Remplacer. Voir <b>Buses plates de pulvérisation</b> , page 19.
Pression déséquilibrée.	Orifices d'injection bouchés.	<b>Nettoyage des orifices d'injection</b> , page 28.
	Clapets anti-retour (44, 45) bouchés.	Nettoyer. Voir <b>Clapets anti-retour</b> , page 40.
	Viscosités inégales.	Régler la température pour compenser.
	Tamis de produit bouchés.	Nettoyer. Voir <b>Nettoyer ou remplacer les tamis de produit</b> , page 26.
Fluide A et/ou B dans la section pneumatique du pistolet.	Joints latéraux endommagés (42, 43).	Remplacer. Voir <b>Chambre de mélange et joints latéraux</b> , page 37.
	Chambre de mélange (14) endommagée.	Remplacer. Voir <b>Chambre de mélange et joints latéraux</b> , page 37.
	Joints toriques (42d, 42e) latéraux endommagés.	Remplacer. Voir <b>Chambre de mélange et joints latéraux</b> , page 37.
	Bague de fixation de buse plate avec vannes de fluide (1b) ouverte.	Commencer par fermer les vannes.
Brume de produit s'échappant de la chambre de mélange.	Joints latéraux endommagés (42, 43).	Remplacer. Voir <b>Chambre de mélange et joints latéraux</b> , page 37.
	Joints toriques (42d, 42e) latéraux endommagés.	Remplacer. Voir <b>Chambre de mélange et joints latéraux</b> , page 37.
	Chambre de mélange (14) endommagée.	Remplacer. Voir <b>Chambre de mélange et joints latéraux</b> , page 37.
	Dosage Fluide ClearShot normal.	Aucune action à entreprendre.
Accumulation rapide de produit sur le chapeau d'air.	Orifices de couvercle avant bouchés.	<b>Nettoyer ou remplacer la bague de fixation et le couvercle avant</b> , page 25.
	Joint torique (2b ou 2c) du récipient à liquide endommagé/manquant.	Remplacer. Voir <b>Pièces</b> , page 44.
	Joint torique (2b) avant endommagé.	Remplacer. Voir <b>Pièces</b> , page 44.
Faible débit d'air de nettoyage.	Joint torique du récipient à liquide endommagé (2d).	Remplacer. Voir <b>Pièces</b> , page 44.
Une trop grande quantité d'air de purge s'échappe quand on désactive le pistolet et que les vannes produit sont fermées.	Joint torique (2c) du récipient à liquide endommagé/manquant.	Remplacer. Voir <b>Pièces</b> , page 44.
Le produit n'est pas coupé quand les vannes produit sont fermées.	Vannes produit endommagées (1b).	Remplacer. Voir <b>Pièces</b> , page 44.

PROBLÈME	PROBLÈME	SOLUTION
Brusque échappement d'air du silencieux lors de l'actionnement du pistolet.	Normal.	Aucune action à entreprendre.
Fuite d'air continue au niveau du silencieux.	Joints toriques (4d) de la vanne d'air endommagés.	Remplacer. Voir <b>Vanne d'air</b> , page 43.
	Joints toriques du piston (4a, 4c) endommagés.	Remplacer. Voir <b>PISTON</b> , page 41.
Fuite d'air sur la vanne d'air avant.	Joints toriques (4d) de la vanne d'air endommagés.	Remplacer. Voir <b>Vanne d'air</b> , page 43.
Fuite d'air entre la poignée et le récipient à liquide.	Joint torique endommagé (2c ou 2d).	Remplacer. Voir <b>Pièces</b> , page 44.
Impossible de serrer la bague de fixation du capot avant (20) jusqu'en butée.	Installation d'un couvercle avant de chambre de mélange ronde sur un pistolet à buse plate.	Inspecter le couvercle avant à la recherche de buses plates 256416 et de buses rondes 256414.
Le pistolet ne dose pas le Fluide ClearShot.	Cartouche de Fluide ClearShot vide.	Remplacer. Voir <b>Installation/Démontage de la cartouche de Fluide ClearShot</b> , page 22.
	La pompe de dosage du Fluide ClearShot n'est pas amorcée.	Amorcer la pompe de dosage. Voir <b>Installation/Démontage de la cartouche de Fluide ClearShot</b> , page 22.
	Joints toriques de la cartouche endommagés.	Remplacer. Voir <b>Installation/Démontage de la cartouche de Fluide ClearShot</b> , page 22.
	Cartouche endommagée ou fissurée.	Remplacer. Voir <b>Installation/Démontage de la cartouche de Fluide ClearShot</b> , page 22.
	Piston doseur endommagé.	Réparer. Voir <b>PISTON</b> , page 41.
Dosage excessif de Fluide ClearShot ; produisant moins de 1000 doses par cartouche.	Arrivée d'air au pistolet dérégulée.	Régler l'arrivée d'air au pistolet.
	Pression d'air excessive dans le pistolet.	Régler l'alimentation d'air du pistolet à 80 psi (0,56 MPa, 5,6 bars).
	Joints toriques endommagés ou sales sur le piston d'air et/ou sur le piston doseur.	Réparer ou nettoyer les joints toriques. Voir <b>PISTON</b> , page 41.
L'installation ou le démontage de la cartouche de Fluide ClearShot est difficile.	Friction entre les joints toriques de la cartouche et l'alésage de la cartouche.	Lubrifier les joints toriques et/ou l'alésage de cartouche avec quelques gouttes de Fluide ClearShot. Voir page 22.
La cartouche du Fluide ClearShot est verrouillée par la pression dans l'alésage de la cartouche.	La cartouche est vide. Blocage temporaire de la pression de la cartouche.	Engager le verrou de sécurité du piston et actionner le pistolet 20 fois pour relâcher la pression de la cartouche. Voir <b>Installation/Démontage de la cartouche de Fluide ClearShot</b> , page 22.



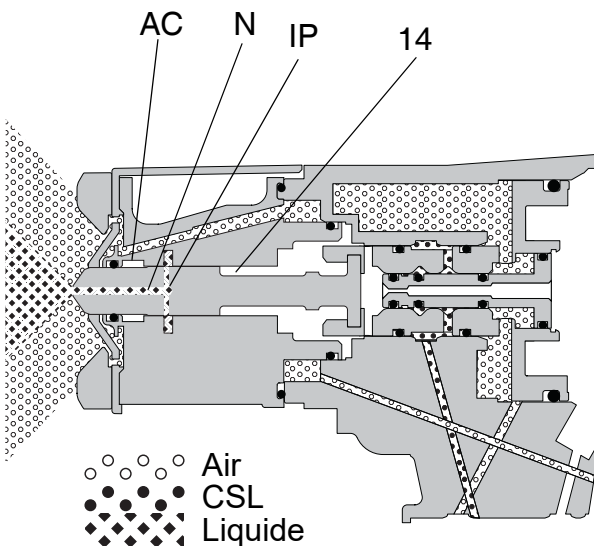
# Principe de fonctionnement

## Pistolet actionné (pulvérisation du produit)

La chambre de mélange (14) recule, interrompant le débit d'air de purge. Les orifices d'injection (IP) viennent se placer en face des orifices de produit des joints latéraux (42, 43), permettant ainsi au produit de traverser la buse de la chambre de mélange (N).

**NOTE :** La circulation du produit n'est pas indiquée sur la graduation pour des questions de clarté.

Le CSL est dosé dans l'air de purge.



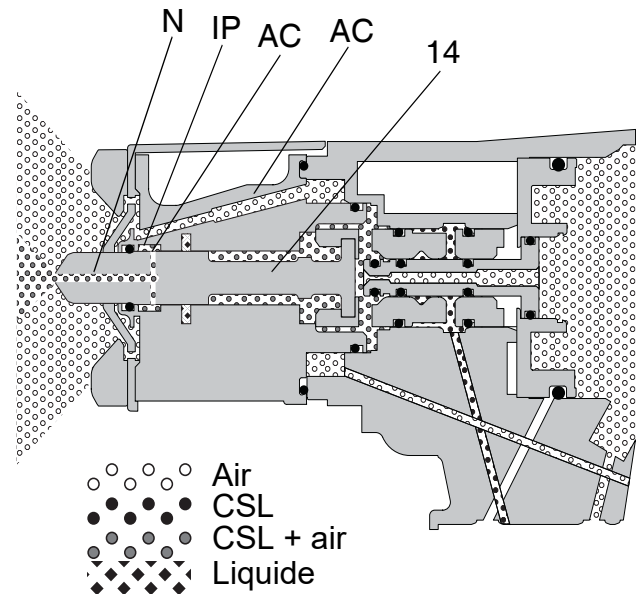
T112123a\_1

## Pistolet non actionné (purge pneumatique)

La chambre de mélange (14) avance, interrompant le débit de fluide. Les orifices d'injection (IP) s'ouvrent sur la chambre à air (AC), permettant ainsi à l'air de purge de traverser la buse de la chambre de mélange (N).

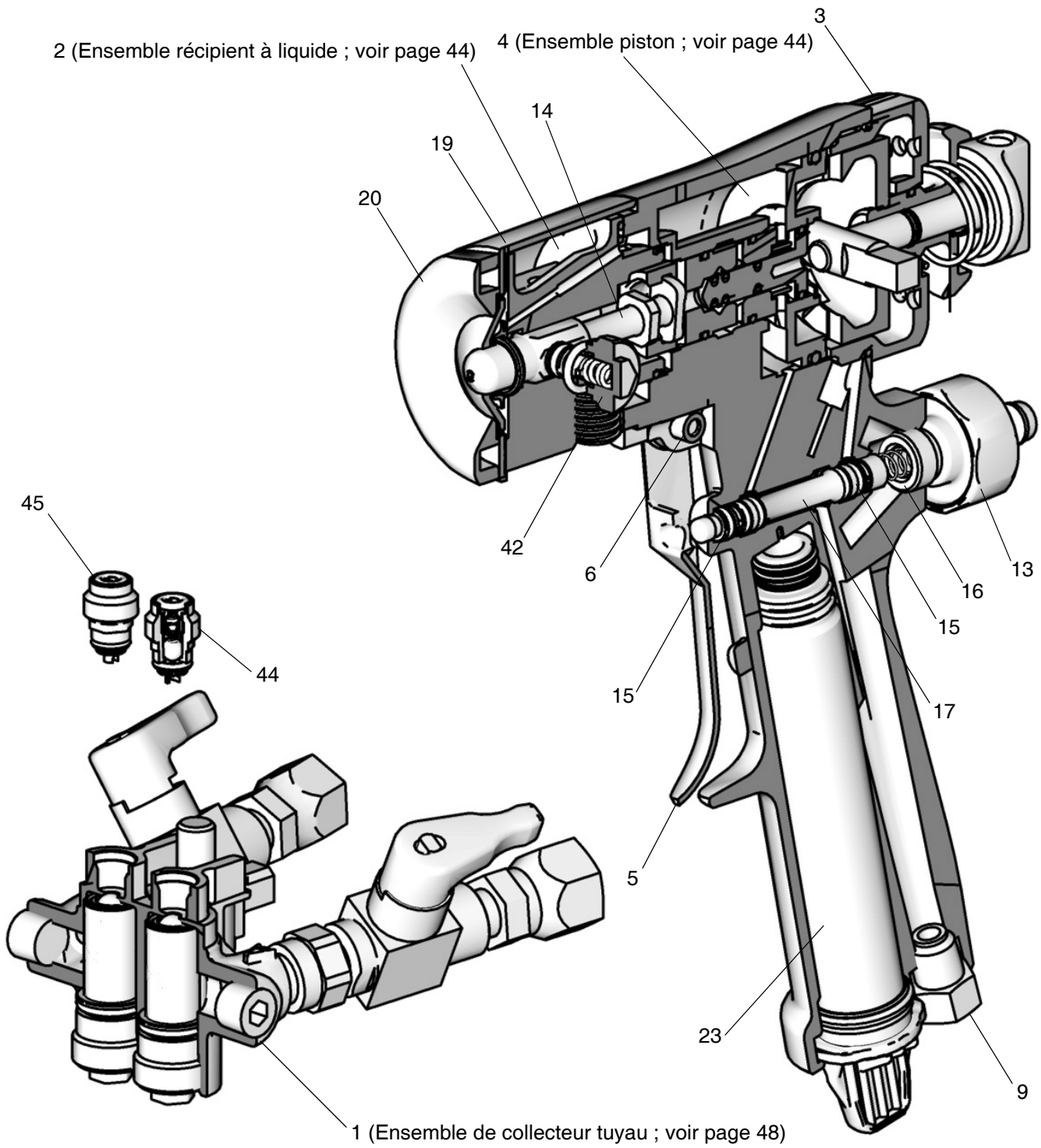
**NOTE :** La circulation du produit n'est pas indiquée sur la graduation pour des questions de clarté.

Le CSL est dosé dans l'air de purge.



T112124a

## Vue en coupe



T112091a

# Réparation

## Outils nécessaires

Outillage nécessaire pour effectuer les procédures de réparation du pistolet :

- clé à molette
- tournevis à lame plate (fourni)
- tournevis à douille hex. de 5/16 (fourni)

## Lubrification

Voir page 55 pour commander le lubrifiant. Lubrifier généreusement tous les joints toriques, joints et filetages.

**NOTE :** Ne pas lubrifier les joints toriques, joints et filetages sur la cartouche de Fluide ClearShot.

## Démontage de la partie avant



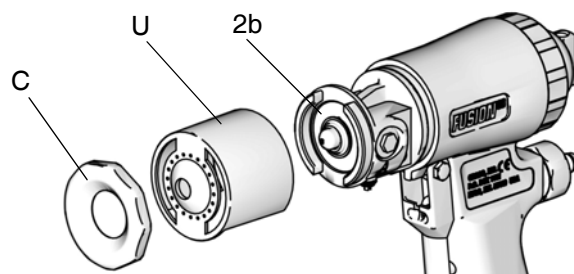
La fixation de la partie avant est délicate. Ne pas faire fonctionner le pistolet si la partie avant a du jeu ou n'est pas plaquée contre la poignée.

1. Exécuter la procédure **Procédure de décompression**, page page 17.
2. **Rinçage du pistolet**, page 25.

### ATTENTION

Si la bague de fixation du couvercle avant (C) et le couvercle avant (U) sont collés à cause de dépôts, ne pas les forcer en tournant complètement l'extrémité avant. Plonger l'avant du pistolet dans un solvant afin de ramollir les produits durcis et libérer le couvercle avant et la bague de fixation.

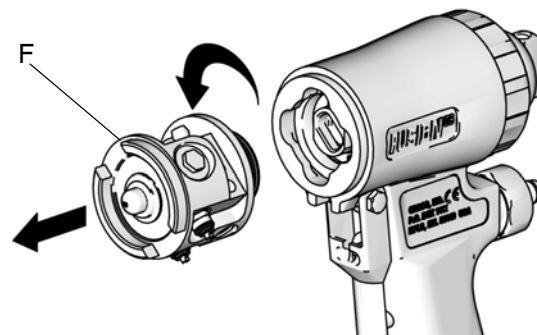
3. Utiliser un tournevis à douille hex pour retirer le collecteur de fluide (M).
4. Dévisser et retirer la bague de fixation du couvercle avant (C).
5. Retirer le couvercle avant (U).



TI12092d

FIG. 41

6. Tourner le récipient à liquide (F) de 1/4 de tour dans le sens antihoraire pour que les ergots se désengagent des encoches. Retirer le récipient à liquide (F).





TI12093a

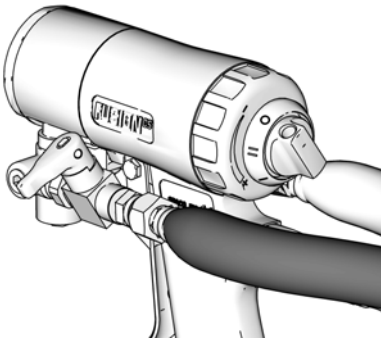
FIG. 42

7. Inspecter les joints toriques du récipient à liquide pour détecter une usure ou des dommages. Les remplacer si nécessaire.

## Fixer la partie avant

					
<p>La fixation de la partie avant est délicate. Ne pas faire fonctionner le pistolet si la partie avant a du jeu ou n'est pas plaquée contre la poignée.</p>					

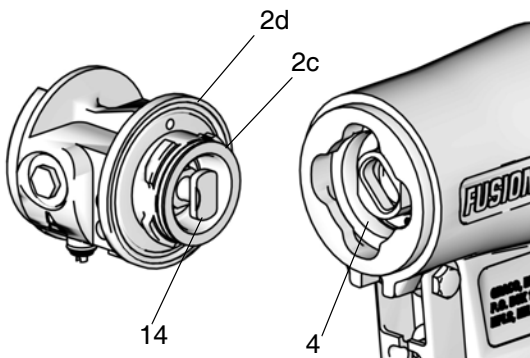
1. Verrouiller le piston, page 13.



T111326a

FIG. 43

2. Lubrifier généreusement les joints toriques (2c, 2d) et les remettre dans le récipient à liquide. Insérer l'extrémité clavetée de la chambre de mélange (14) dans la douille de l'assemblage de piston (4).

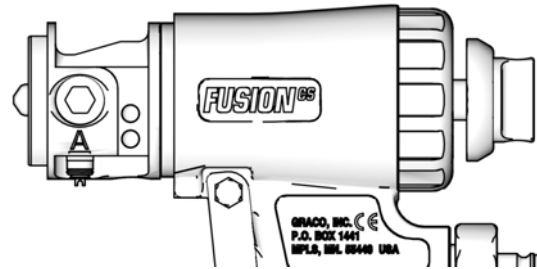


T112129d

FIG. 44

3. Pousser le récipient à liquide (F) fortement vers la poignée.

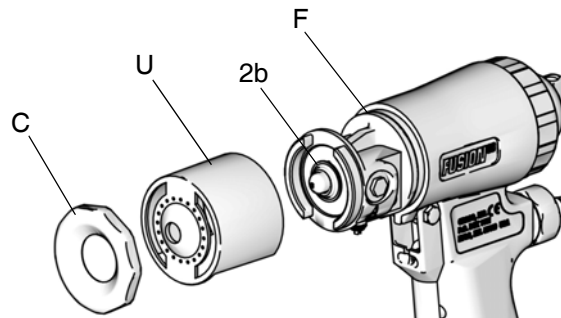
4. Tourner le récipient à liquide de 1/4 tour pour que les ergots s'insèrent.



T112094d

FIG. 45

5. Replacer le couvercle avant (U).
6. Visser sur la bague de fixation du couvercle avant (C).



T112092d

FIG. 46

## Chambre de mélange et joints latéraux

Voir **Modèles/guide de sélection de la chambre de mélange**, page 4 pour les dimensions de chambre de mélange disponibles.

1. Exécuter la procédure **Procédure de décompression**, page 17.
2. Démontez le collecteur de fluide (M). Laissez le branchement d'air.

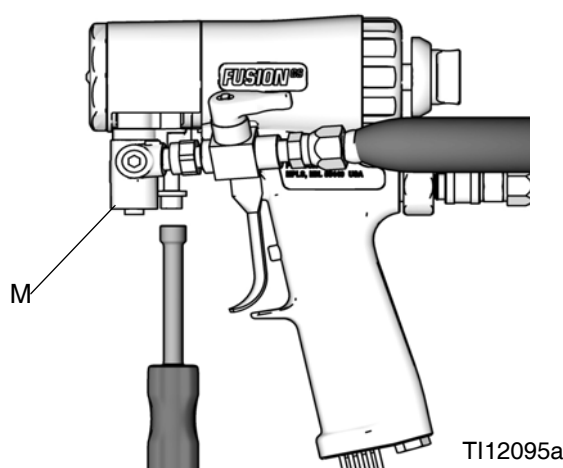


FIG. 47

3. Rincer le pistolet pour éliminer les composants A et B résiduels. Voir **Rinçage du pistolet**, page 25. Exécuter la procédure **Procédure de décompression**, page 17.
4. Débrancher le tuyau d'air (D).

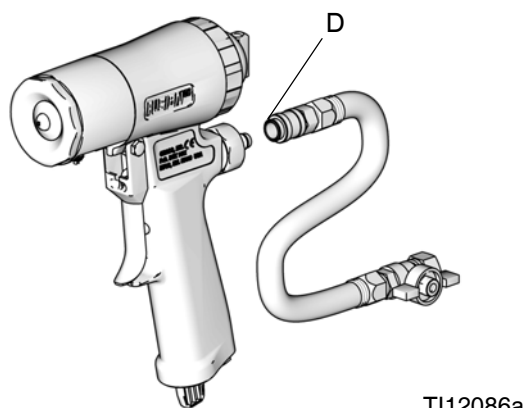


FIG. 48

5. Démontage de la partie avant, page 35.

### ATTENTION

Pour empêcher la contamination croisée des ensembles d'étanchéité latéraux, ne pas intervertir les pièces pour composant A et composant B. L'ensemble pour composant A est repéré par un A.

6. Utiliser un tournevis à douille hex pour retirer les ensembles de joints latéraux (42, 43).

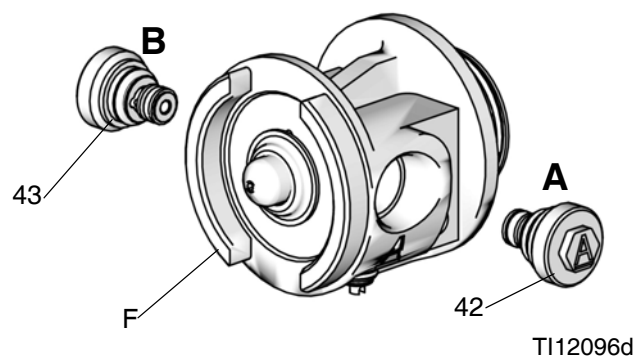


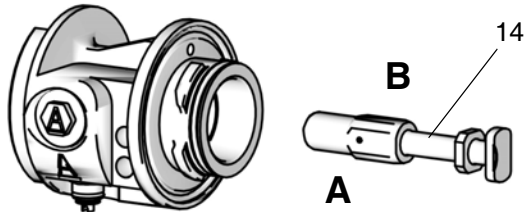
FIG. 49

7. Pousser à l'avant de la chambre de mélange (14) pour desserrer. Tirer la chambre de mélange par l'arrière hors du récipient à liquide (F). Contrôler leur état et **Nettoyage des orifices d'injection**, page 28.

### ATTENTION

Pour empêcher la contamination croisée des pièces du pistolet au contact du produit, la chambre de mélange est repérée par un A et une encoche (N) à l'arrière. Veiller à ce que le côté A de la chambre de mélange soit sur le côté A du pistolet.

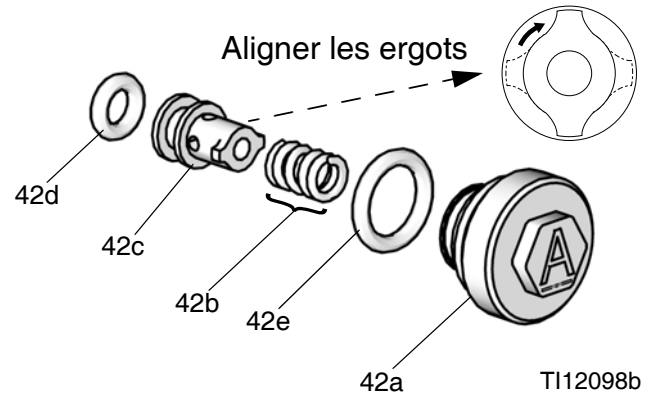
8. Appliquer une mince couche de lubrifiant sur la chambre de mélange (14). Monter la chambre de mélange. Le **A** et l'encoche doivent être du même côté que le **A** du récipient à liquide. La chambre de mélange est clavetée sur le récipient à liquide.



TI12097d

FIG. 50

11. Aligner les ergots sur le joint (42c) et le boîtier de joints (42a) ; insérer le joint dans le boîtier. Pousser vers le bas sur le joint et tourner pour verrouiller en place.



TI12098b

FIG. 51

**ATTENTION**

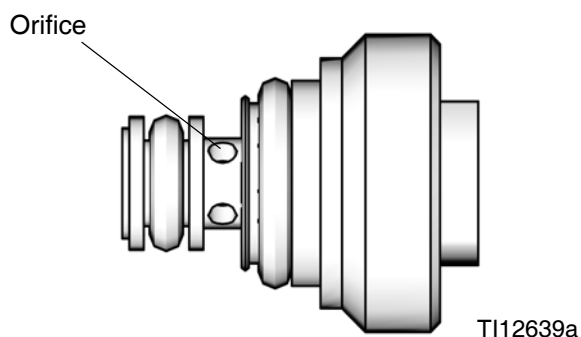
Pour empêcher une contamination croisée des ensembles d'étanchéité latéraux, ne pas intervertir les pièces pour composant A et composant B. L'ensemble pour composant A est repéré par un A.

9. Appuyer sur le boîtier des joints (42a) et tourner de sorte que le joint latéral se déverrouille, puis retirer.
10. Inspecter soigneusement les joints toriques et les surfaces des ensembles de joints latéraux. Remplacer les pièces usées ou endommagées. Lubrifier généreusement les joints toriques (42d, 42e) puis les remettre en place.

12. Vérifier le bon fonctionnement du ressort (42b), et que le joint (42c) tourne légèrement dans les crans du boîtier de joints (42a).

Lorsque le joint est correctement installé, le ressort sera flexible et les quatre orifices du joint seront complètement visibles. Voir FIG. 52 pour un exemple d'installation correcte ou incorrecte des joints.

#### Installation correcte du joint



#### Installation incorrecte du joint

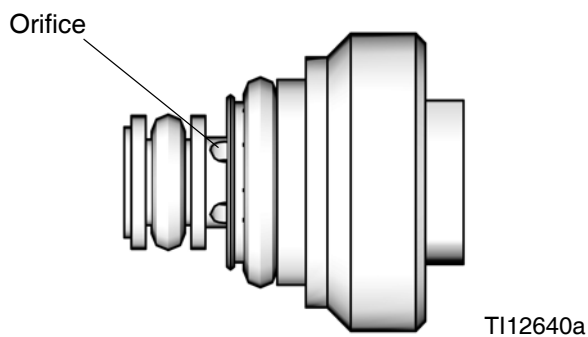


FIG. 52

13. Lubrifier généreusement les ensembles d'étanchéité latéraux et les remonter (42, 43). Utiliser le tournevis à douille hex. pour serrer.

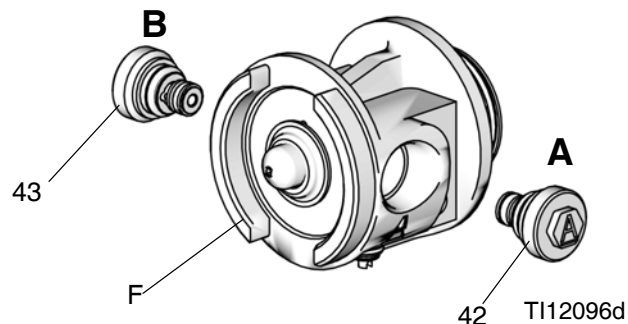


FIG. 53

14. Fixer la partie avant, page 36.

15. Effectuer le branchement d'air et actionner le pistolet plusieurs fois pour voir s'il y a des fuites. Si de l'air de purge fuit depuis la buse de la chambre de mélange lorsque le pistolet est enclenché, inspecter la chambre de mélange et les joints latéraux. Régler le problème avant de fixer le collecteur de fluide.

16. Fixer le collecteur de fluide (F). Brancher l'air. Remettre le pistolet en service.

## Clapets anti-retour

1. Exécuter la procédure **Procédure de décompression**, page 17.
2. Démontez le collecteur de fluide (M).  
Laissez le branchement d'air. **Nettoyage du collecteur de fluide**, page 26.

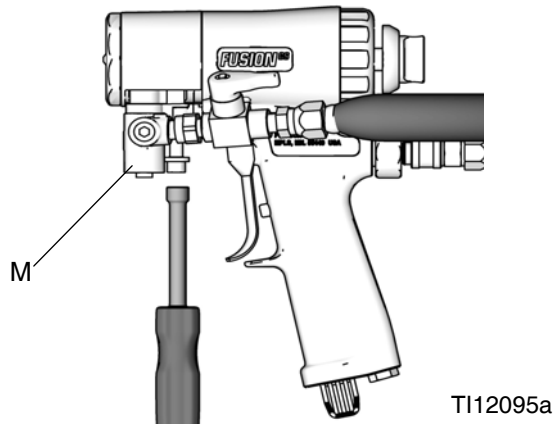


FIG. 54

3. Rincer le pistolet pour éliminer les composants A et B résiduels. Voir **Rinçage du pistolet**, page 25. Exécuter la procédure **Procédure de décompression**, page 17.
4. Débrancher le tuyau d'air (D).

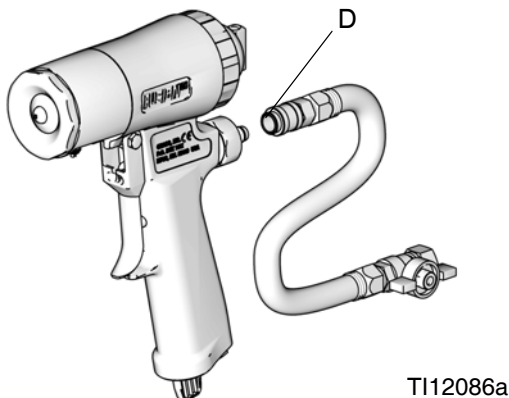


FIG. 55

### ATTENTION

Pour empêcher la contamination croisée des clapets anti-retour, ne pas intervertir les pièces pour composant A et composant B. Le clapet anti-retour pour composant A est repéré par un A.

5. Utiliser le tournevis à douille hex. pour retirer les clapets anti-retour (44, 45).
6. Démontez les clapets anti-retour en utilisant un tournevis à tête plate.

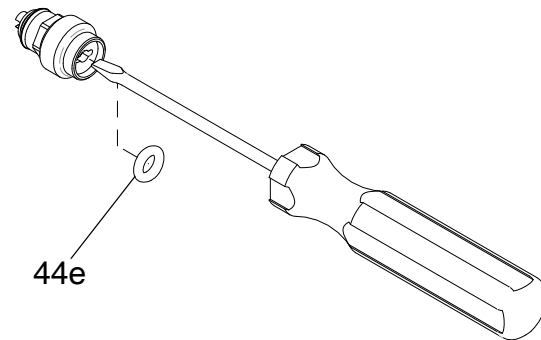


FIG. 56

### ATTENTION

Des joints toriques de clapet anti-retour (44e, 44f) en mauvais état peuvent engendrer une fuite. Remplacer les joints toriques s'ils sont endommagés.



- Nettoyer et vérifier toutes les pièces. Inspecter attentivement les joints toriques (44e, 44f). Appuyer sur la bille (44b) pour contrôler le fonctionnement du clapet anti-retour et l'action du ressort. Remplacer les pièces du clapet anti-retour si nécessaire.

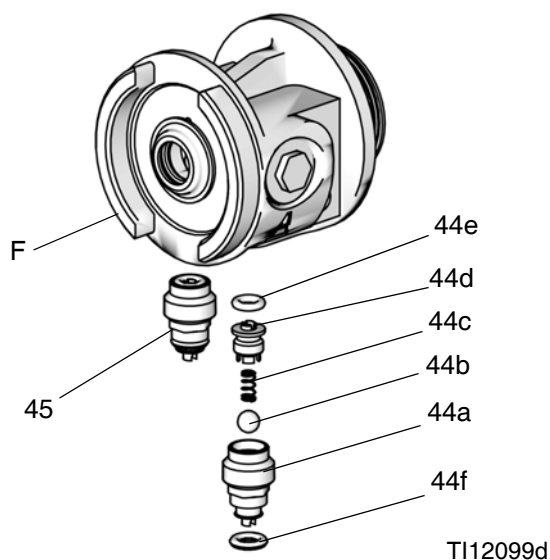


FIG. 57

- Lubrifier généreusement les joints toriques (44e, 44f) et les remettre soigneusement dans le récipient à liquide (F). Utiliser le tournevis à douille hex. pour serrer.
- Fixer le collecteur de fluide (M). Brancher l'air (D). Remettre le pistolet en service.

## PISTON

- Exécuter la procédure **Procédure de décompression**, page 17.
- Débrancher le flexible d'air (D) et démonter le collecteur de fluide (M).

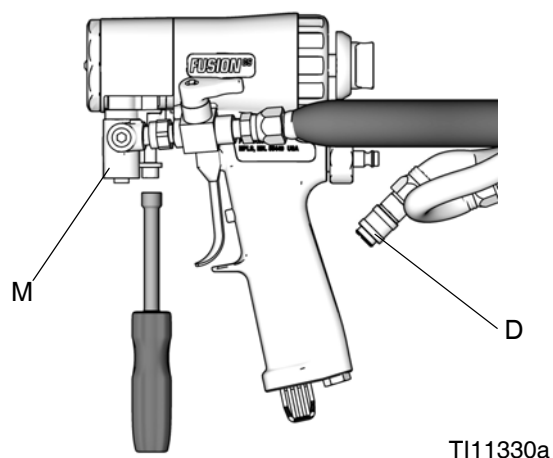


FIG. 58

- Démontage de la partie avant, page 35.
- Dévisser le bouton de réglage de débit variable (X) et inspecter le joint torique (3a).

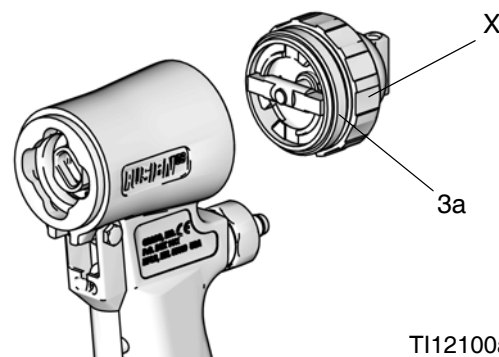


FIG. 59

5. Appuyer sur la tige de piston pour démonter le piston (4b). Examiner le joint torique (4c) du piston et les joints toriques (4a) de la tige.

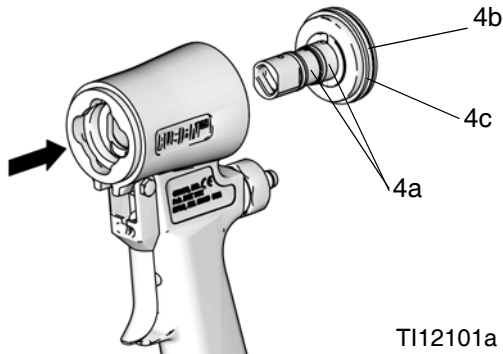


FIG. 60

6. Retirer le piston doseur.
  - a. Utiliser le tournevis fourni pour retirer la bague de fixation spirale (4g).
  - b. Utiliser le tournevis pour pousser le piston doseur (4e) hors du piston (4b) à travers l'orifice d'accès à l'avant.
7. Nettoyer et inspecter les joints toriques sur le piston doseur (4e). Nettoyer l'alésage doseur dans le piston (4b) avec une brosse en nylon et un solvant compatible.
8. Lubrifier les joints toriques du piston doseur (4e) avec du Fluide ClearShot avant réinstallation.
9. Lubrifier généreusement le joint torique du piston (4c) et lubrifier légèrement les joints toriques de tige (4a).
10. Remettre la bague de retenue en place (4g). L'enfoncer dans la rainure du piston doseur (4e).

11. Remonter le piston. L'arbre est claveté pour renforcer le montage. Pousser fortement pour mettre le piston en place.

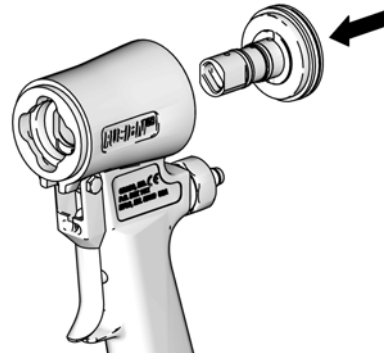


FIG. 61

12. Installer le bouton de réglage de débit variable (X).

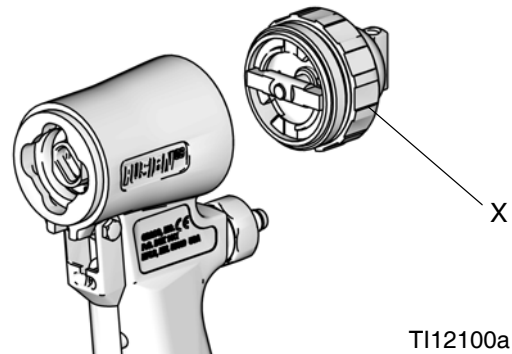
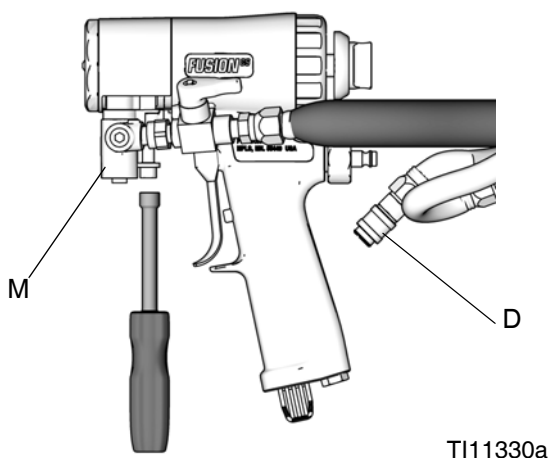


FIG. 62

13. Fixer la partie avant, page 36.
14. Fixer le collecteur de fluide (M).
15. Installer la cartouche du Fluide ClearShot. Voir **Installation/Démontage de la cartouche de Fluide ClearShot**, page 22.
16. Brancher l'air. Remettre le pistolet en service.

## Vanne d'air

1. Exécuter la procédure **Procédure de décompression**, page 17.
2. Débrancher le flexible d'air (D) et démonter le collecteur de fluide (M).
4. Lubrifier généreusement les joints toriques et les remettre en place. Serrer le bouchon (13) à un couple de 25-135 po.lb (14-15 N•m).
5. Fixer le collecteur de fluide (M). Brancher l'air (D). Remettre le pistolet en service.

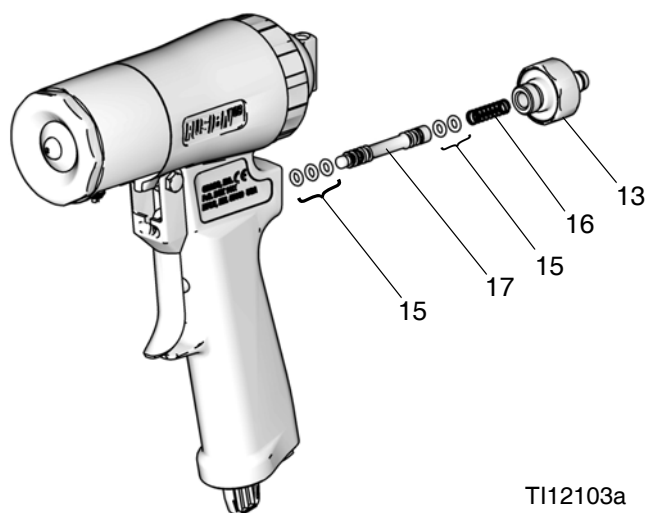


TI11330a

---

**FIG. 63**

3. Dévisser le bouchon de la vanne d'air (13) et retirer le ressort (16). À l'aide d'un outil de petit diamètre, sortir la bobine (17) par l'avant. Inspecter les cinq joints toriques (15).



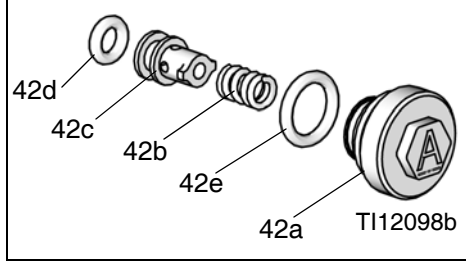
TI12103a

---

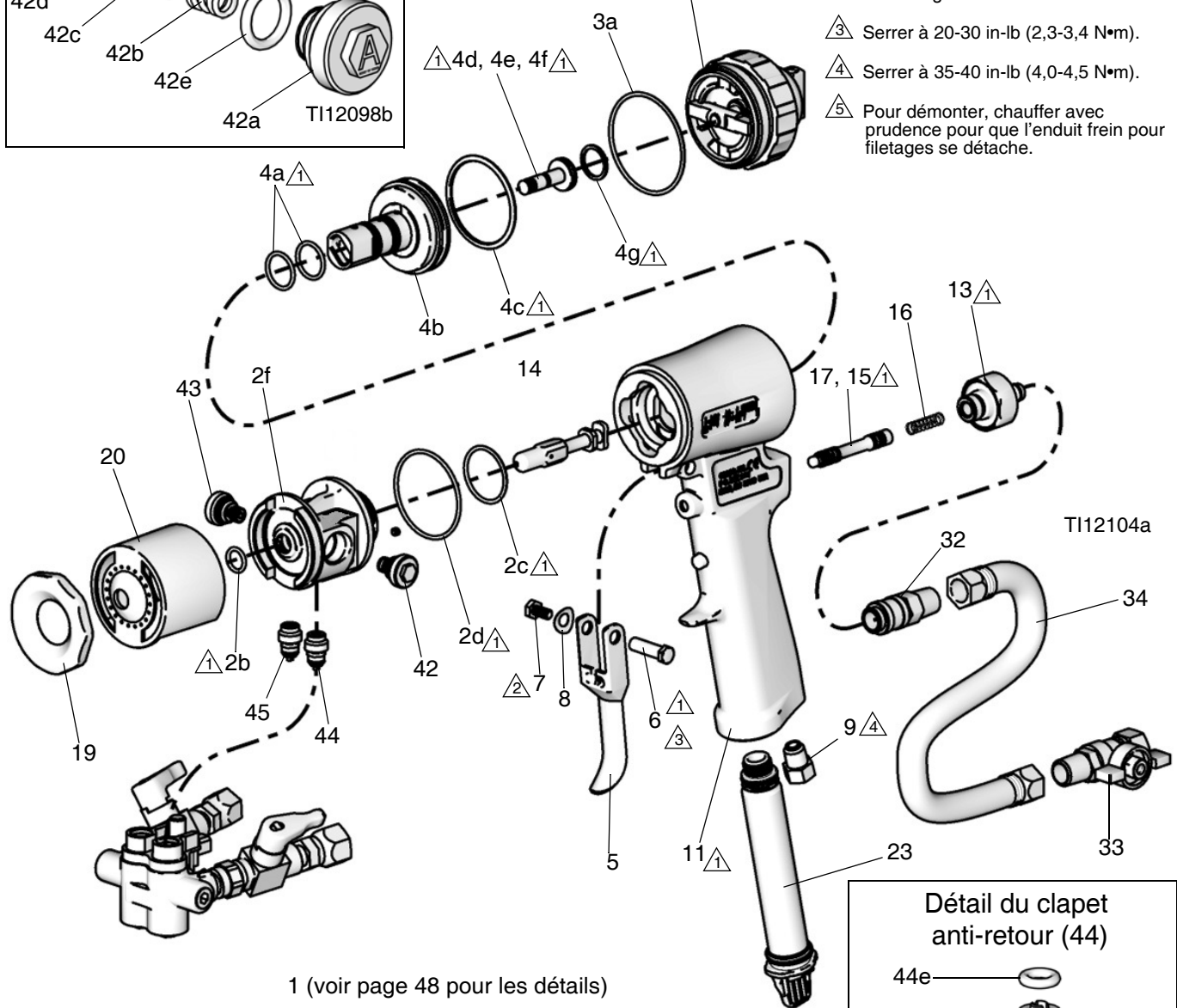
**FIG. 64**

# Pièces

Détail de l'assemblage de joint (42)

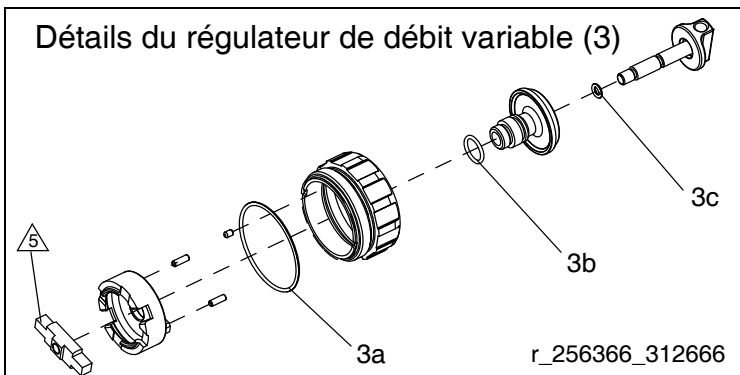


- ① Appliquer un revêtement léger de graisse Fusion (31).
- ② Appliquer du produit d'étanchéité sur les filetages.
- ③ Serrer à 20-30 in-lb (2,3-3,4 N•m).
- ④ Serrer à 35-40 in-lb (4,0-4,5 N•m).
- ⑤ Pour démonter, chauffer avec prudence pour que l'enduit frein pour filetages se détache.

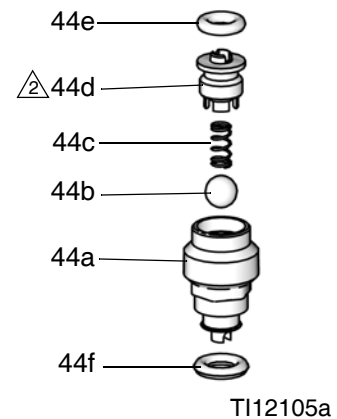


1 (voir page 48 pour les détails)

Détails du régulateur de débit variable (3)



Détail du clapet anti-retour (44)



## Pièces

Ref.	Ref.	Description	Qté.	Ref.	Ref.	Description	Qté.
				16	117485	RESSORT, compression	1
				17	256455	VANNE, bobine ; inclut 15	1
1	256466	COLLECTEUR, flexible, ensemble	1	19	256414	FIXATION, capot (lot de 5)	1
1a		COLLECTEUR	1	20	✖256415	COUVERCLE, avant, rond, buse (lot de 5)	1
1d	15B221	BOULON, 5/16-24	3		⌘256416	COUVERCLE, avant, plat, buse (lot de 5)	1
1e	100139	BOUCHON, tuyau	1			BUSE, pulvérisation	1
1f	117634	RACCORD TOURNANT, à union ; N° 6 JIC	1	21✕*		23★ 256385	KIT, cartouche ClearShot (paquet de 25)
1g	117635	RACCORD TOURNANT, union	1	25❖		26❖	OUTIL, nettoyage
1h	256460	VANNE, bille, résine	1	26❖		27❖	OUTIL, nettoyage
1j	256459	VANNE, bille, iso	1	27❖		28	117661
1k	15U395	ADAPTATEUR mâle-femelle, raccord 1/8" npt	2	28	117661	BROCHE, étau	1
1m‡	16G500	POIGNÉE, vanne, arrêt, ISO	1	31†	118665	GRAISSE, Fusion ; 4 oz	1
1n‡	16G501	POIGNÉE, vanne, arrêt, RES	1	32	117510	MANCHON DE RACCORDEMENT, conduite, air, 1/4 npt	1
1p	118123	VIS, ensemble, douille avec patch	1	33	15B565	VANNE, bille	1
1r	24W375	KIT, réparation, poignée, vanne	1	34	15B772	FLEXIBLE, air ; 18 in.	1
2	256457	BOÎTIER, produit, ensemble ; inclut 2b-2f et 42-45	1	35	112307	COUDE, mâle-femelle	2
2b✓	248648	JOINT TORIQUE (lot de 6)	1	36	117642	TOURNE-ÉCROU	1
2c✓	256773	JOINT TORIQUE (lot de 6)	1	37	118575	TOURNEVIS, lame de 1/8	1
2d✓	248132	JOINT TORIQUE (lot de 6)	1	38▲	172479	ÉTIQUETTE, instruction	1
2f		BOÎTIER	1	39▲	222385	ÉTIQUETTE, avertissement	1
3	256456	RÉGULATEUR, débit variable	1	40	256641	COLLECTEUR, rinçage ; inclut 1d, 49 et 50.	1
3a✓	256774	JOINT TORIQUE (lot de 6)	1	41	256642	KIT, capuchon d'entrée ; inclut 1d	1
3b	257426	JOINT TORIQUE (lot de 6)	1	42 ~	257429	KIT, joint latéral, Fusion CS, ISO	1
3c	257425	JOINT TORIQUE (lot de 6)	1	42a		BOÎTIER, joint, côté	1
4	256454	PISTON, ensemble	1	42b	256923	RESSORT, compression (lot de 10)	1
4a✓	256772	JOINT TORIQUE (lot de 6)	2	42c*	256464	JOINT, latéral ; comprend 42d	1
4b		PISTON	1	42d✓	256467	JOINT TORIQUE (lot de 6)	1
4c✓	256775	JOINT TORIQUE (lot de 6)	1	42e✓	256468	JOINT TORIQUE (lot de 6)	1
4d		JOINT TORIQUE	3	43 ~	257430	KIT, joint latéral, Fusion CS, RES	1
4e	257424	PISTON, doseur, ensemble ; inclut 4d et 4f	1	43a		BOÎTIER, joint, côté	1
4f	257426	JOINT TORIQUE (lot de 6)	1	43b	256923	RESSORT, compression	1
4g	121642	BAGUE de retenue interne Spirale	1	43c*	256464	JOINT, latéral ; inclut 43d	1
5	15B209	GÂCHETTE	1	43d✓	256467	JOINT TORIQUE (lot de 6)	1
6	192272	GOUPILLE, pivot	1	43e✓	256468	JOINT TORIQUE (lot de 6)	1
7	203953	VIS, 10-24 x 9,5 mm (3/8 in.)	1				
8	15C480	RONDELLE, ondulée	1				
9	121540	PRISE, évent	1				
11	256458	POIGNEE, kit ; inclut réf. 12	1				
13	15T897	BOUCHON, vanne d'air	1				
14❖		CHAMBRE, mélange	1				
15		JOINT TORIQUE	5				

Réf.	Réf.	Description	Qté.
44◆	257422	KIT, clapet, anti-retour, côté A ; inclut 44a-44f	1
44a	257427	BOÎTIER, clapet anti-retour, côté A (lot de 10)	1
44b	257420	BILLE ; carbure (lot de 10)	1
44c	257419	RESSORT, compression (lot de 10)	1
44d	257421	FIXATION, bille (lot de 10)	1
44e✓	246354	JOINT TORIQUE (lot de 6)	1
44f✓	256771	JOINT TORIQUE (lot de 6)	1
45◆†	257423	KIT, clapet, anti-retour, côté B ; inclut 45a-45f	1
45a	257428	BOÎTIER, clapet anti-retour, côté B (lot de 10)	1
45b	257420	BILLE ; carbure (lot de 10)	1
45c	257419	RESSORT, compression (lot de 10)	1
45d	257421	FIXATION, bille (lot de 10)	1
45e✓	246354	JOINT TORIQUE (lot de 6)	1
45f✓	256771	JOINT TORIQUE (lot de 6)	1
46✳	256567	BAGUE DE FIXATION, buse	1
47✳✳	246360	JOINT TORIQUE ; PTFE (lot de 3)	1
49	100721	PRISE, tuyau	1
50	117509	RACCORD, conduite d'air ; 1/4 npt	1
51•	25A677	CLAPET anti-retour, côté A	1
51a		BOÎTIER, côté A	1
51b✓	256469	JOINT TORIQUE (lot de 6)	1
51c		TAMIS, filtre (voir page 52)	1
51d	113876	RESSORT	1
51e	25A679	BILLE, clapet anti-retour (lot de 10)	1
51f	25A680	FIXATION, clapet anti-retour à bille	1
52•†	25A678	CLAPET anti-retour, côté B	1
52a		BOÎTIER, côté B	1
52b✓	256469	JOINT TORIQUE (lot de 6)	1
52c		TAMIS, filtre (voir page 52)	1
52d	113876	RESSORT	1
52e	25A679	BILLE, clapet anti-retour (lot de 10)	1
52f	25A680	FIXATION, clapet anti-retour à bille	1

▲ *Des étiquettes, plaquettes et cartes supplémentaires d'avertissement et de danger peuvent être obtenues gratuitement.*

† *Non illustré.*

✳ *Modèles à jet rond et large uniquement.*

✳ *Modèles à jet plat uniquement.*

❖ *Se reporter aux tableaux à la page 47 pour les numéros de kit.*

✓ *Également inclus dans le(s) kit(s) de réparation de joint torique ; voir page 51.*

★ *Cartouches Fluide ClearShot également disponibles en paquets de 50 et de 100. Voir **Accessoires**, page 55.*

✳ *Joints latéraux également disponibles en paquets de 2 et de 20. Voir **Accessoires**, page 55.*

✳ *Également inclus dans les kits FL0000, FL0101, FL0202 et FL2020.*

◆ *Pièces comprises dans le kit 256461.*

\* *Voir les numéros de pièce **Kits buse plate**, page 50.*

‡ *Des poignées de rechange sont disponibles dans le kit 24W375.*

• *Pièces comprises dans le kit 256462.*

~ *Pièces comprises dans le kit 256463.*

### Tableau des pièces variables des modèles à jet large et rond

Modèle	Référence			
	14	25	26	27
CS00WD	Commander le kit WD0000			
CS01WD	Commander le kit WD0101			
CS02WD	Commander le kit WD0202			
CS03WD	Commander le kit WD0303			
CS22WD	Commander le kit WD2222			
CS01RD	Commander le kit RD0101			
17S890	Commander le kit RD4747			
CS02RD	Commander le kit RD0202			
CS03RD	Commander le kit RD0303			
CS20RD	Commander le kit RD2020			
CS00RD	Commander le kit RD0000			

### Tableau des pièces variables des modèles à jet plat

Modèle	Référence			
	14	25	26	27
CS00F1	Commander le kit FL0000			
CS00F2	Commander le kit FL0000			
CS00F3	Commander le kit FL0000			
CS00F4	Commander le kit FL0000			
CS00F5	Commander le kit FL0000			
CS00F6	Commander le kit FL0000			
CS01F1	Commander le kit FL0101			
CS01F2	Commander le kit FL0101			
CS01F3	Commander le kit FL0101			
CS01F4	Commander le kit FL0101			
CS01F5	Commander le kit FL0101			
CS01F6	Commander le kit FL0101			
CS02F1	Commander le kit FL0202			
CS02F2	Commander le kit FL0202			
CS02F3	Commander le kit FL0202			
CS02F4	Commander le kit FL0202			
CS02F5	Commander le kit FL0202			
CS02F6	Commander le kit FL0202			
CS20F1	Commander le kit FL2020			
CS20F2	Commander le kit FL2020			

### Convertir un jet rond en jet plat

Pour convertir un pistolet à jet rond en pistolet à jet plat, commander les pièces suivantes.

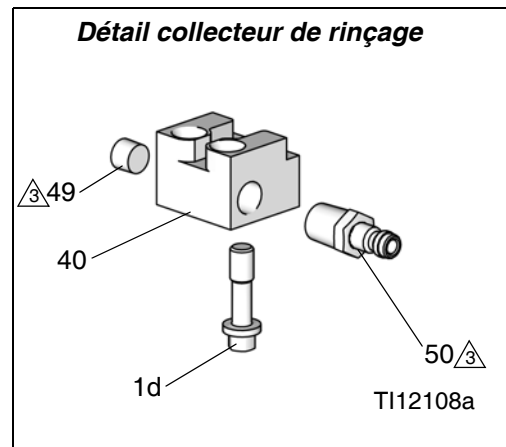
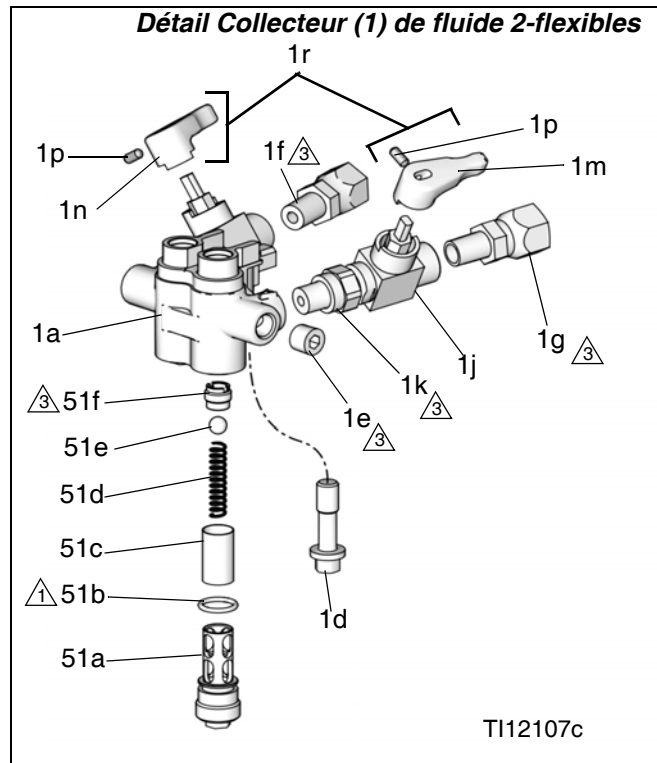
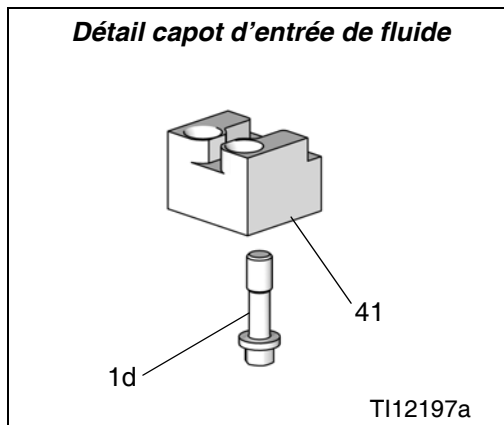
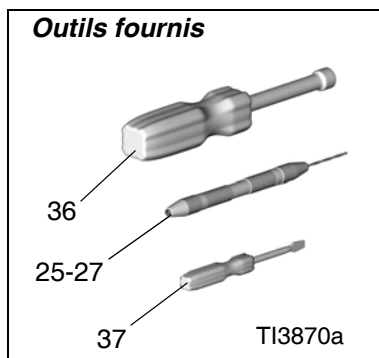
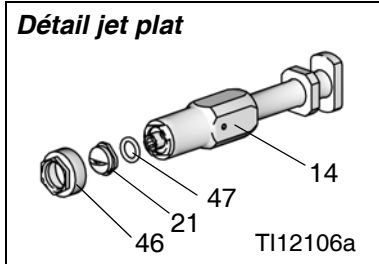
Réf.	Réf.	Description	Qté.
14	FLxxxx	CHAMBRE, mélange ; voir <b>Kits chambre de mélange jet plat</b> , page 50	1
20	256416	COUVERCLE, avant, plat, buse (lot de 5)	1
21	FTxxxx	BUSE, pulvérisation ; voir <b>Guide de référence buse plate</b> , page 50	1
46	256567	BAGUE DE FIXATION, buse	1

### Convertir un jet plat en jet rond

Pour convertir un pistolet à jet plat en pistolet à jet rond, commander les pièces suivantes.

Réf.	Réf.	Description	Qté.
14	RDxxxx	CHAMBRE, mélange ; voir <b>Kits chambre de mélange pour modèle à jet rond</b> , page 49	1
20	256415	COUVERCLE, avant, rond, buse (lot de 5)	1

## Vues détaillées



△<sup>1</sup> Lubrifier les joints.

△<sup>3</sup> Appliquer du produit d'étanchéité sur les filetages.



## Kits chambre de mélange

### Kits chambre de mélange pour modèle à jet rond

Mélange Kit chambre de mélange (mèches comprises)	Diamètre jet à 609,6 mm (24 in.) vers cible mm (in.)	Taille d'orifice de buse	Dimension mèche pour buse, mm (in.)	Taille de l'orifice d'injection	Mèche pour orifice d'injection, mm (in.)	Chambrage	Dimension du foret à chambrer, mm (in.)
RD2020	5 (127)	0,042	N° 58 (1,00)	0,020	N° 76 (0,50)	0,060	N° 53 (1,50)
RD0000	8 (203)	0,052	N° 55 (1,30)	0,029	N° 69 (0,70)	0,060	N° 53 (1,50)
RD0101	11 (279)	0,060	N° 53 (1,50)	0,042	N° 58 (1,00)	NA	NA
RD4747	11,5 (292)	0,0635	1/16 (1,55)	0,047	(1,15)	NA	NA
RD0202	12 (305)	0,070	N° 50 (1,75)	0,052	N° 55 (1,30)	NA	NA
RD0303	14 (356)	0,086	N° 44 (2,15)	0,060	N° 53 (1,50)	NA	NA

### Kits chambre de mélange pour jet large

Les kits comprennent la chambre de mélange et les mèches de nettoyage. Pour obtenir un jet de plus gros diamètre que les chambres de mélange standard.

Réf. de kit	Diamètre jet à 609,6 mm (24 in.) vers cible mm (in.)	Dimensionnement égal au débit vers chambre de mélange	Dimension de mèche pour buse mm (in.) *	Dimension de mèche pour orifice d'injection mm (in.) *
WD2222	8 (203,2)	NA	0,047 (1,20)	N° 74, 0,022 (0,56)
WD0000	15 (381,0)	Réf. RD0000	1/16, 0,062 (1,59)	N° 70, 0,028 (0,71)
WD0101	16 (406,4)	Réf. RD0101	N° 50, 0,070 (1,78)	N° 61, 0,039 (0,99)
WD0202	18 (457,2)	Réf. RD0202	0,085 (2,15)	N° 56, 0,046 (1,17)
WD0303	18 (457,2)	Réf. RD0303	N° 42, 0,089 (2,26)	1,45 mm, 0,057 (1,45)

## Kits chambre de mélange jet plat

Mélange Kit chambre (mèches et joint torique compris)	Réf. 47†, joint torique	Dimen- sion orifice de buse	Dimen- sion mèche pour buse, mm (in.)	Taille de l'orifice d'injection	Mèche pour orifice d'injection, mm (in.)	Chambrage	Dimension du foret à chamber, mm (in.)
FL2020	246360	0,094	3/32 (2,35)	0,020	N° 76 (0,50)	0,060	N° 53 (1,50)
FL0000	246360	0,094	3/32 (2,35)	0,029	N° 69 (0,70)	0,060	N° 53 (1,50)
FL0101	246360	0,094	3/32 (2,35)	0,042	N° 58 (1,00)	NA	NA
FL0202	246360	0,094	3/32 (2,35)	0,052	N° 55 (1,30)	NA	NA

† Existe seulement en kits chambre de mélange jet plat ou en kit multi-pack 246360.

## Guide des références de chambre de mélange

Réf. échantillon RD0101 :

RD	01	01
RD = jet rond	Taille d'orifice A (0,042 in.)	Taille d'orifice B (0,042 in.)
FL = jet plat		
WD = jet large		

## Kits buse plate

Plat Jet Modèle	Réf. Buse de pulvérisation 21	Diamètre du jet, mm (in.)
CSxxF1	FT0424	faible débit, 8-10 (203-254)
CSxxF2	FT0438	moyen débit, 8-10 (203-254)
CSxxF3	FT0624	faible débit, 12-14 (305-356)
CSxxF4	FT0638	moyen débit, 12-14 (305-356)
CSxxF5	FT0838	moyen débit, 16-18 (406-457)
CSxxF6	FT0848	haut débit, 16-18 (406-457)

## Guide de référence buse plate

Réf. échantillon FT0848 :

FT	08	48
FT = Buse plate	x2 = longueur de jet (8x2 = 16 in.)	Diamètre d'orifice équivalent (0,048 in.)

## Kits de réparation des joints toriques

Le tableau suivant indique le numéro de référence et la quantité précise des joints toriques contenus dans chaque kit de joints toriques.

Kit	Quantité par numéro de référence										
	51b, 52b	2b	2c	2d	3a	4a	4c	42d, 43d	42e, 43e	44e, 45e	44f, 45f
<b>256490</b> Kit complet	2	1	1	1	1	2	1	2	2	2	2
<b>256467</b> Joint latéral								6			
<b>278933</b> Joint latéral uniquement								50			
<b>256468</b> Boîtier de joint latéral									6		
<b>256640</b> Clapets anti-retour de tête de produit										6	6
<b>256471</b> Tête produit		1	1	1							
<b>256470</b> Piston pneumatique						2	1				
<b>256472</b> Bouchon arrière					1						
<b>256469</b> Flexible Clapets anti-retour de collecteur	6										

## Kits joints toriques en vrac

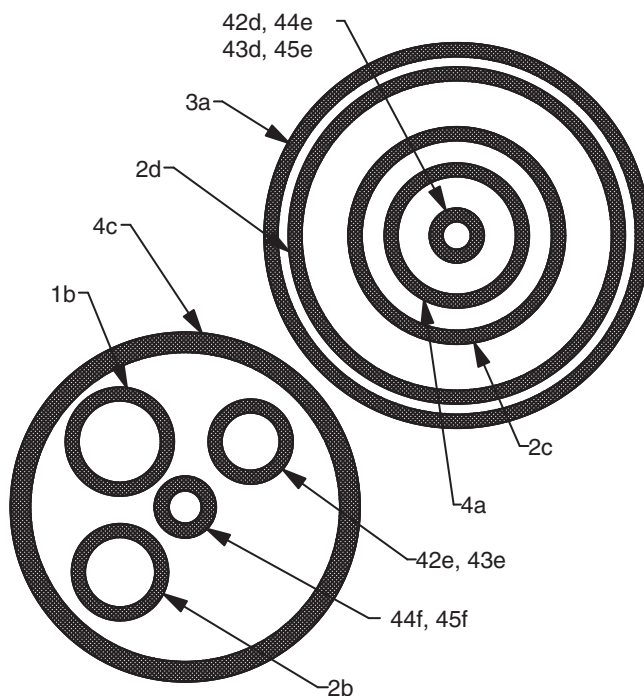
Le tableau suivant indique le numéro de référence précis des joints toriques et le numéro de kit correspondant. Chaque kit comprend six joints toriques.

Kit	Référence										
	51b, 52b	2b	2c	2d	3a	4a	4c	42d, 43d	42e, 43e	44e, 45e	44f, 45f
	256469	248648	256773	248132	256774	256772	256775	*256467	256468	246354	256771

\* Inclut les outils d'installation et les ressorts des joints latéraux.

## Guide de montage du kit complet de joints toriques

Chaque joint torique du kit 256490 porte un numéro de référence. Voir entrée de tableau 256490 dans **Kits de réparation des joints toriques** de page 51 pour la quantité de chaque élément.



## Kits tamis filtrant pour clapet anti-retour

Kits comprenant 10 tamis.

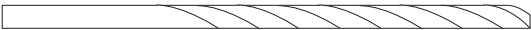




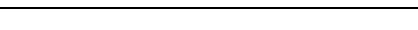
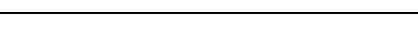
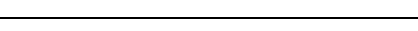
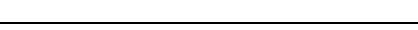
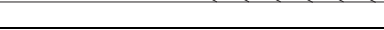
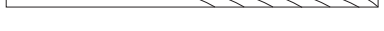
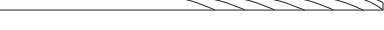
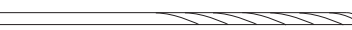

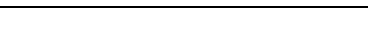
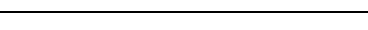
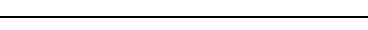
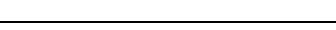

Le filtre à mailles de 80 mailles équipe normalement le pistolet.





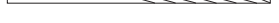






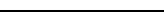
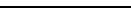
Réf.	Description
246357	40 mailles (0,015 in., 375 micron)
246358	60 mailles (0,010 in., 238 micron)
246359	80 mailles (0,007 in., 175 micron)

## Kits de mèches

Pour le nettoyage des orifices et points de branchement du pistolet. Les illustrations correspondent à la taille réelle, pour comparaison.

**NOTE :** Toutes les tailles ne sont pas utilisables sur chaque modèle de pistolet.

Réf. de kit	Qté.	Taille des mèches			Illustration
		Nominal	po	mm	
249115	6	1/8	0,125	3,18	
246623	3	N° 32	0,116	2,90	
246810	3	7/64	0,109	2,77	
246813	3	N° 39	0,099	2,51	
246624	3	3/32	0,094	2,39	
246812	3	N° 43	0,089	2,26	
246625	3	N° 44	0,086	2,18	
248639	6	2,15 mm	0,085	2,15	
249114	6	N° 45	0,082	2,08	
246811	3	2 mm	0,079	2,00	
246626	6	N° 50	0,070	1,78	
249113	6	N° 52	0,64	1,63	
248893	6	1/16	0,062	1,59	
246627	6	N° 53	0,060	1,52	
249112	6	1,45 mm	0,057	1,45	
246809	6	N° 54	0,055	1,40	
246628	6	N° 55	0,052	1,32	
249764	6	1,20 mm	0,047	1,20	
246814	6	N° 56	0,046	1,18	

Réf. de kit	Qté.	Taille des mèches			Illustration
		N° Nominal	po	mm	
246629	6	N° 58	0,042	1,07	
246808	6	N° 60	0,040	1,02	
248640	6	N° 61	0,039	0,99	
248618	6	N° 63	0,037	0,94	
248891	6	N° 66	0,033	0,84	
246807	6	N° 67	0,032	0,81	
246630	6	N° 69	0,029	0,74	
248892	6	N° 70	0,028	0,71	
246815	6	N° 73	0,024	0,61	
276984	6	N° 74	0,023	0,57	
246631	6	N° 76	0,020	0,51	
246816	6	N° 77	0,018	0,46	
246817	6	N° 81	0,013	0,33	

## Kit de mèches de nettoyage de poignée ClearShot

### 256526

Le kit comprend les 7 mèches grande longueur nécessaires pour nettoyer tous les passages d'air à l'intérieur de la poignée du pistolet et du récipient à liquide du pistolet Fusion CS. Voir **Nettoyage des passages**, page 28.

## Accessoires

### Kit de joints d'étanchéité latéraux en acier inoxydable

Le kit 256464 comprend 2 joints latéraux en acier inoxydable et 2 joints toriques.

### Kits de joints d'étanchéité avec une face en polycarballoy

Les kits comprennent un joint torique pour chaque joint latéral en polycarballoy. Les joints (en option) non métalliques en polycarballoy pour usage à forte usure sont destinés aux applications utilisant des produits de manière alternée.

Kit	Désignation	Qté.
256465	KIT DE JOINTS, Polycarballoy	2
256489	KIT DE JOINTS, Polycarballoy	20

### Kits jet plat pour cloison en plâtre

Utiliser pour la pulvérisation de mousse isolante pour cloisons dans les cloisons en plâtre avec passage unique.

Kit	Description
256569	Inclut TP100
256570	Inclut FTM979

### Couvercle de pistolet

#### 244914 Protège-pistolet

Protège le pistolet des salissures pendant la pulvérisation. Pack de 10.

### Lubrifiant pour réparation du pistolet

#### 248279, 4 oz (113 grammes) [10]

Lubrifiant à base de lithium, ultra-adhésif, résistant à l'eau. Fiche de sécurité produit MSDS disponible sur [www.graco.com](http://www.graco.com).

### Collecteur de rinçage

#### Bloc collecteur 256641

Voir la page 48.

### Capot d'entrée de fluide

Le kit 256642; inclut 15R910 et 15B221. Voir la page 48.

### Kit de nettoyage du pistolet

#### 15D546

Le kit compte 11 outils et brosses pour le nettoyage du pistolet.

### Cartouches de fluide ClearShot

Voir MSD060.

Kit	Description
256385	Ensemble de 25 cartouches
256386	Ensemble de 50 cartouches
256387	Ensemble de 100 cartouches

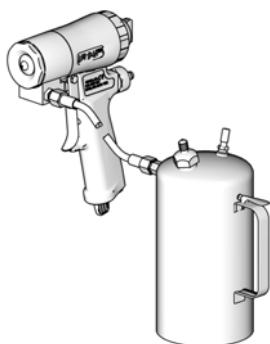
## Bague de fixation du couvercle avant

Kit	Description
256385	Ensemble de 5 couvercles plastique
256386	Ensemble de 1 couvercle aluminium

## Kit bidon solvant de rinçage

256510, godet à solvant de 1 qt (0,95 litre)

Comprend collecteur de rinçage pour rincer le pistolet avec du solvant. Mobile pour rinçage à distance. Consulter le manuel 309963.

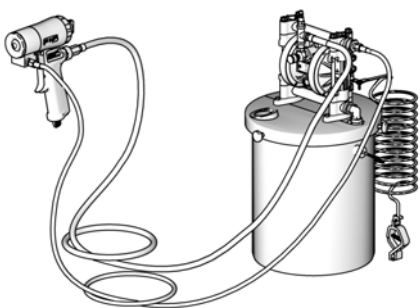


T112110a

## Kit seau à solvant de rinçage

248229 seau de 5,0 gal. (19 litres)

Comprend le collecteur de rinçage et les vannes d'arrêt des composants A et B ainsi que le régulateur d'air. Consulter le manuel 309963.

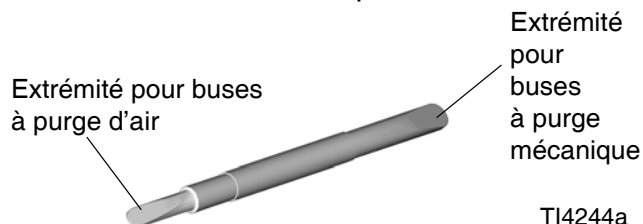


T112111a

## Outil de nettoyage de buse

15D234

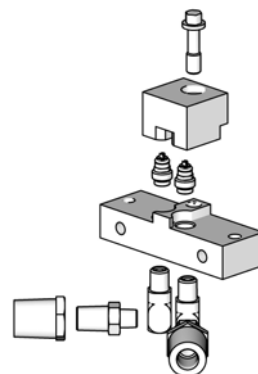
Conçu pour s'adapter CeramTip à la coupole et aux fentes des buses plates.



## Collecteur de circulation

256566

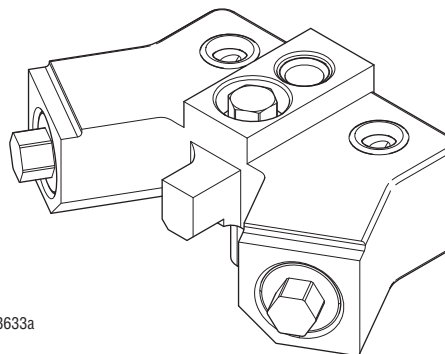
Se fixe sur le collecteur de fluide du pistolet pour permettre le préchauffage du flexible. Consulter le manuel 313058.



## Adaptateur de collecteur Fusion AP

258996

Permet de monter le pistolet Fusion CS sur le collecteur Fusion existant.





## Poignées de pistolet et de paume

Le niveau de confort de l'applicateur avec un pistolet pulvérisateur forme une partie essentielle du processus de pulvérisation de mousses et d'enduits à base de polyrésine. Le niveau de fatigue de l'applicateur a une énorme influence sur le jet et le rendement d'un projet. La technologie des matériaux de 3M™ utilisés pour les poignées a été conçue pour :

- Diminuer votre fatigue
- Confort de l'opérateur
- Offrir une protection thermique

Les poignées de pistolet peuvent être utilisées seules pour avoir une bonne prise ou en combinaison avec des poignées de paume pour maximiser le confort et minimiser la fatigue et la force nécessaire pour tenir l'applicateur.

### Kit de poignées de pistolet

Les poignées de pistolet de Graco sont conçues pour l'emploi avec les pistolets Fusion® A, CS, ou Probler® P2.

Kit Réf.	Qté.
17G542	Lot de 10
17G543	Lot de 50
17G544	Lot de 100

### Kit de poignées de paume

Les poignées de paume sont conçues pour adhérer à n'importe quel gant jetable ou amovible.

Kit Réf.	Qté.
17G545	Lot de 10
17G546	Lot de 50
17G547	Lot de 100

## Kit de remplacement de la poignée

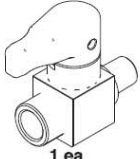
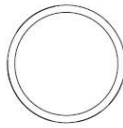
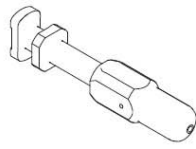

















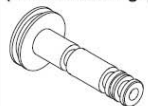









### 24W375

Kit Réf.	Description	Qté.
16G500	Poignée, vanne, côté A, rouge, ISO	1
16G501	Poignée, vanne, côté B, bleue, RES	1
118123	Vis, réglage Douille avec patch	2

# Kit de réparation

24X573

Pour avoir les pièces de rechange nécessaires à disposition pour pouvoir réparer un pistolet Fusion CS. Pièces fournies dans une mallette pratique.

<b>256460 - Shutoff Valve "B"</b> <b>256459 - Shutoff Valve "A"</b>  <p>1 ea</p>		<b>256773</b> <b>O-ring (6 pk)</b> 	<b>Mix Chamber</b> 		<b>256772</b> <b>O-ring (6 pk)</b> 	<b>246357</b> <b>#40 Mesh Screen</b>  <p>10 ea</p>	<b>256469</b> <b>O-ring (6 pk)</b> 	<b>256462</b> <b>House Manifold Check Valves (A &amp; B)</b>  <p>1 ea</p>		
<b>256463</b> <b>Side Seals Assemblies (A &amp; B)</b>  <p>1 ea</p>	<b>256464</b> <b>Side Seal Kit (2 pk)</b> 	<b>256467</b> <b>O-ring, Side Seal + Springs</b> 	<b>256468</b> <b>O-ring (6 pk)</b> 	<b>248132</b> <b>O-ring (6 pk)</b> 		<b>248648</b> <b>O-ring (6 pk)</b> 	<b>256774</b> <b>O-rings (6 pk)</b> 		<b>256775</b> <b>O-rings (6 pk)</b> 	
<b>257423 - Check Valve "B"</b> <b>257422 - Check Valve "A"</b>  <p>1 ea</p>		<b>246354</b> <b>O-ring (6 pk)</b> 	<b>256771</b> <b>O-ring (6 pk)</b> 	<b>257420</b> <b>Ball (10 pk)</b> 	<b>257419</b> <b>Spring (10 pk)</b> 	<b>257424</b> <b>Dosing Piston (Includes O-rings)</b>  <p>1 ea</p>	<b>257425</b> <b>O-ring (6 pk)</b> 	<b>256455</b> <b>Spool Valve (Includes O-ring)</b>  <p>1 ea</p>	<b>117485</b> <b>Spool Valve Spring</b>  <p>6 ea</p>	<b>121642</b> <b>Retaining Ring</b>  <p>6 ea</p>
<b>117661 - Drill Vise</b> 		<b>256526 - Handle Cleanout Kit</b> Ø 1/8 Drill Ø 3/32 Drill Ø 1/16 Drill Ø 9/32 Drill Ø 5/16 Drill Ø 7/16 Drill .75 MM Drill			<b>256414</b> <b>Retaining Cover</b>  <p>5 ea</p>	<b>257426</b> <b>O-ring (6 pk)</b> 	<b>121540</b> <b>Breather Plug</b>  <p>1 ea</p>	<b>117510</b> <b>Air Coupler</b>  <p>1 ea</p>		

Contenu du kit de réparation

# Caractéristiques techniques

<b>Fusion CS</b>		
	<b>Systeme imperial (E.U.)</b>	<b>Unités métriques</b>
Pression de service maximale du produit	3500 psi	24,5 MPa, 245 bars
Pression d'entrée d'air minimum	80 psi	0,56 MPa, 5,6 bars
Pression maximale d'entrée d'air	130 psi	0,9 MPa, 9 bars
Plage de débit d'air	Voir le tableau ci-dessous	
Température maximale du produit	200 °F	94 °C
Dimension de l'entrée d'air	Mamelon à débranchement rapide 1/4 npt	
Taille de l'entrée du composant A (ISO)	-5 JIC	1/2-20 UNF
Entrée composant B (résine)	-6 JIC	9/16-18 UNF
Dimensions	7,5 x 8,1 x 3,3 in.	191 x 206 x 84 mm
Poids	2,6 lb.	1,18 kg
Pièces en contact avec le produit de pulvérisation	Aluminium, acier inoxydable, acier au carbone, carbure, joint toriques résistants aux produits chimiques	
<b>Bruit (dBa)</b>		
Pression sonore maximale	75,27 dB(A), utilisant RD0202 à 100 psi (0,7 MPa, 7 bars)	
Puissance sonore maximum	73,45 dB(A), utilisant RD0202 à 100 psi (0,7 MPa, 7 bars)	
<i>Puissance sonore mesurée selon la norme ISO9416-2.</i>		

Toutes les marques ou marques déposées sont la propriété de leurs propriétaires respectifs.

## Caractéristiques du débit d'air

<b>Pression d'air (non actionné) psi (MPa, bar)</b>	<b>Débit d'air en scfm (m<sup>3</sup>/min) pour toutes les chambres de mélange</b>
80 (0,56, 5,6)	2,1 (0,059)
100 (0,7, 7)	3,1 (0,088)
130 (0,9, 9)	5,2 (0,147)

# Garantie standard de Graco

Graco garantit que tout le matériel mentionné dans le présent document, fabriqué par Graco et portant son nom, est exempt de défaut de matériel et de fabrication à la date de la vente à l'acheteur et utilisateur initial. Sauf garantie spéciale, élargie ou limitée, publiée par Graco, Graco réparera ou remplacera, pendant une période de douze mois à compter de la date de la vente, toute pièce de l'équipement jugée défectueuse par Graco. Cette garantie s'applique uniquement si l'équipement est installé, utilisé et entretenu conformément aux recommandations écrites de Graco.

Cette garantie ne couvre pas et Graco ne sera pas tenu responsable pour l'usure et la détérioration générales ou tout autre dysfonctionnement, des dégâts ou de l'usure causés par une mauvaise installation, une mauvaise application ou utilisation, une abrasion, de la corrosion, un entretien inapproprié ou incorrect, une négligence, un accident, une modification ou une substitution par des pièces ou composants qui ne portent pas la marque Graco. Graco ne sera également pas tenu pour responsable en cas de mauvais fonctionnement, dommage ou usure dus à l'incompatibilité de l'équipement Graco avec des structures, accessoires, équipements ou matériaux non fournis par Graco ou dus à une mauvaise conception, fabrication, installation, utilisation ou un mauvais entretien desdits structures, accessoires, équipements ou matériels non fournis par Graco.

Cette garantie sera appliquée à condition que l'équipement objet de la réclamation soit retourné en port payé à un distributeur agréé de Graco pour une vérification du défaut signalé. Si le défaut est reconnu, Graco réparera ou remplacera gratuitement toutes les pièces défectueuses. L'équipement sera renvoyé à l'acheteur original en port payé. Si l'inspection de l'équipement ne révèle aucun défaut matériel ou de fabrication, les réparations seront effectuées à un coût raisonnable pouvant inclure le coût des pièces, de la main-d'œuvre et du transport.

**CETTE GARANTIE EST UNE GARANTIE EXCLUSIVE ET REMPLACE TOUTE AUTRE GARANTIE, EXPRESSE OU IMPLICITE, COMPRENANT, MAIS SANS S'Y LIMITER, UNE GARANTIE MARCHANDE OU UNE GARANTIE DE FINALITÉ PARTICULIÈRE.**

La seule obligation de Graco et la seule voie de recours de l'acheteur pour toute violation de la garantie seront telles que définies ci-dessus. L'acheteur convient qu'aucun autre recours (pour, la liste n'ayant aucun caractère exhaustif, dommages indirects ou consécutifs de manque à gagner, perte de marché, dommages corporels ou matériels ou tout autre dommage indirect ou consécutif) ne sera possible. Toute action pour violation de la garantie doit être intentée dans les deux (2) ans à compter de la date de vente.

**GRACO NE GARANTIT PAS ET REFUSE TOUTE GARANTIE IMPLICITE DE QUALITÉ MARCHANDE ET D'ADÉQUATION À UN USAGE PARTICULIER EN RAPPORT AVEC LES ACCESSOIRES, ÉQUIPEMENTS, MATÉRIAUX OU COMPOSANTS VENDUS, MAIS NON FABRIQUÉS PAR GRACO.** Ces articles vendus, mais non fabriqués par Graco (tels que les moteurs électriques, interrupteurs, tuyau, etc.) sont couverts par la garantie, s'il en existe une, de leur fabricant. Graco fournira à l'acheteur une assistance raisonnable pour toute réclamation faisant appel à ces garanties.

En aucun cas, Graco ne sera tenu pour responsable de dommages indirects, particuliers ou consécutifs résultant de la fourniture par Graco de l'équipement ci-dessous ou de garniture, de la performance, ou utilisation de produits ou d'autres biens vendus au titre des présentes, que ce soit en raison d'une violation contractuelle, violation de la garantie, négligence de Graco, ou autre.

## **FOR GRACO CANADA CUSTOMERS**

The Parties acknowledge that they have required that the present document, as well as all documents, notices and legal proceedings entered into, given or instituted pursuant hereto or relating directly or indirectly hereto, be drawn up in English. Les parties reconnaissent avoir convenu que la rédaction du présent document sera en Anglais, ainsi que tous les documents, avis et procédures judiciaires exécutés, donnés ou intentés, à la suite de ou en rapport, directement ou indirectement, avec les procédures concernées.

# Informations concernant Graco

**Pour les informations les plus récentes sur les produits de Graco, consultez le site Internet [www.graco.com](http://www.graco.com).**

**Pour obtenir des informations sur les brevets, consultez la page [www.graco.com/patents](http://www.graco.com/patents).**

**POUR COMMANDER, contactez votre distributeur Graco ou appelez pour identifier votre distributeur le plus proche.**

**Téléphone : 612-623-6921 ou appel gratuit : 1-800-328-0211 Télécopie : 612-378-3505**

*Tous les textes et illustrations contenus dans ce document reflètent les dernières informations disponibles concernant le produit au moment de la publication. Graco se réserve le droit de procéder à tout moment, sans préavis, à des modifications.*

Traduction des instructions originales. This manual contains French. MM 312666

**Siège social de Graco : Minneapolis**

**Bureaux à l'étranger : Belgium, China, Japan, Korea**

**GRACO INC. ET FILIALES P.O. BOX 1441 MINNEAPOLIS, MN 55440-1441 USA**  
Copyright 2008, Graco Inc. All Graco manufacturing locations are registered to ISO 9001.

[www.graco.com](http://www.graco.com)

Révision W, mai 2019