

Instructions



Pistolet pulvérisateur

Airless XTR5+™ et XTR7+™ 3A7509D

FR

Pour l'application de revêtements de protection.
Pour un usage professionnel uniquement.

XTR5+

Pression maximum de service de 345 bars
(35 MPa, 5000 psi)

XTR7+, XTR7+ Haut débit

Pression maximum de service : 7250 psi
(50 MPa, 500 bars)



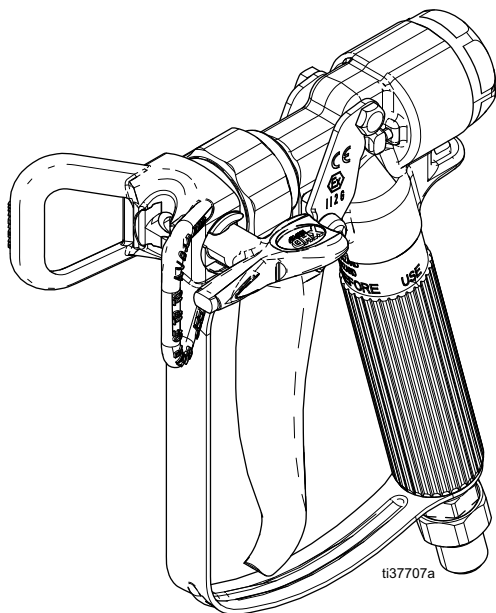
Instructions de sécurité importantes

Avant d'utiliser l'équipement, lisez tous les avertissements et toutes les instructions dans le présent manuel. Conservez ces instructions.



Informations médicales importantes

Lisez la fiche d'alerte médicale fournie avec le pistolet. Elle contient des informations destinées aux médecins concernant le traitement des blessures. Portez toujours cette carte sur vous lors de l'utilisation de l'équipement.



Galex
DISTRIBUTION - -

CE  II 2 G Ex h T6 Gb

PROVEN QUALITY. LEADING TECHNOLOGY.

Table des matières

Modèles	3
Pistolet pulvérisateur Airless XTR5+	3
Pistolet pulvérisateur Airless XTR7+	3
Pistolet pulvérisateur Airless XTR7+ Haut débit	3
Avertissements	4
Installation	7
Mise à la terre	7
Exigences du système	7
Verrou de la gâchette du pistolet	7
Mise en place de la buse de pulvérisation	8
Fonctionnement	9
Procédure de décompression	9
Pulvérisation	9
Réglage du jet	10
Nettoyage des buses/ Débouchage	10
Entretien	11
Rinçage	11
Nettoyage et remplacement du filtre	11
Nettoyage	11
Réparation	12
Démontage	12
Démontage de la gâchette	13
Assemblage	13
Essai du pistolet avant utilisation	13
Pièces	14
XTR5+	14
XTR7+, XTR7+ Haut débit	16
Accessoires	21
Kit pistolet et flexible XTR+	21
Ensemble vrac du pistolet XTR+	21
Accessoires du pistolet XTR+	21
Caractéristiques techniques	22
Garantie standard de Graco	23

Modèles

Pistolet pulvérisateur Airless XTR5+

Numéro de pièce	Désignation
XTR520	Poignée ronde de 1 in., gâchette quatre doigts, sans buse
XTR521*	Poignée ronde de 1 in., gâchette quatre doigts, buse plate
XTR522*	Poignée ovale isolée, gâchette quatre doigts, buse XHD RAC
XTR523*	Poignée ovale isolée, gâchette deux doigts, buse XHD RAC
XTR524*	Poignée ronde de 1 in., gâchette quatre doigts, buse XHD RAC
XTR525*	Poignée ronde de 1 in., gâchette deux doigts, buse XHD RAC
XTR530	Poignée ronde de 1 in., gâchette quatre doigts, sans filtre, buse XHD RAC 529
*Comprenant une buse 519	

Pistolet pulvérisateur Airless XTR7+ Haut débit

Numéro de pièce	Désignation
XTR710	Haut débit, poignée ronde un pouce, gâchette quatre doigts, sans buse
XTR711*	Haut débit, poignée ronde, gâchette quatre doigts, buse plate
XTR712*	Haut débit, poignée isolée ovale, gâchette quatre doigts, buse XHD RAC
XTR713*	Haut débit, poignée isolée ovale, gâchette deux doigts, buse XHD RAC
XTR714*	Haut débit, poignée ronde, gâchette quatre doigts, buse XHD RAC
XTR715*	Haut débit, poignée ronde, gâchette deux doigts, buse XHD RAC
*Comprenant une buse 531	

Pistolet pulvérisateur Airless XTR7+

Numéro de pièce	Désignation
XTR720	Poignée ronde, gâchette quatre doigts, sans buse
XTR721*	Poignée ronde, gâchette quatre doigts, buse plate
XTR722*	Poignée ovale isolée, gâchette quatre doigts, buse XHD RAC
XTR723*	Poignée ovale isolée, gâchette deux doigts, buse XHD RAC
XTR724*	Poignée ronde, gâchette quatre doigts, buse XHD RAC
XTR725*	Poignée ronde, gâchette deux doigts, buse XHD RAC
*Comprenant une buse 519	

Avertissements

Les avertissements suivants concernent la configuration, l'utilisation, la mise à la terre, la maintenance et la réparation de cet équipement. Le point d'exclamation est un avertissement général tandis que les symboles de danger font référence aux risques associés à une procédure particulière. Lorsque ces symboles apparaissent dans le texte du présent manuel, ou sur les étiquettes d'avertissement, reportez-vous à ces avertissements. Les symboles de danger et avertissements liés au produit qui ne sont pas mentionnés dans cette section pourront, le cas échéant, apparaître dans le texte du présent manuel.

AVERTISSEMENT



RISQUE D'INJECTION SOUS-CUTANÉE

Le liquide sous haute pression s'échappant du pistolet, par une fuite dans un flexible ou par des pièces brisées peut transpercer la peau. La blessure peut avoir l'aspect d'une simple coupure, mais il s'agit en réalité d'une blessure grave pouvant entraîner une amputation. **Consultez immédiatement un médecin pour une intervention chirurgicale.**



- Ne pulvérisez pas sans avoir d'abord mis en place le garde-buse et la protection de gâchette.
- Verrouillez la gâchette à chaque arrêt de la pulvérisation.
- Ne dirigez pas le pistolet sur une personne ou sur une partie du corps.
- Ne mettez pas la main devant la buse de pulvérisation.
- N'arrêtez pas et ne déviez pas des fuites avec la main, le corps, un gant ou un chiffon.



- Exécutez la **Procédure de décompression** en cas d'arrêt de la pulvérisation et avant le nettoyage, la vérification ou l'entretien de l'équipement.
- Serrez tous les raccords de fluide avant de faire fonctionner l'équipement.
- Vérifiez quotidiennement les flexibles et les accouplements. Remplacez immédiatement les pièces usées ou endommagées.



DANGER D'INCENDIE ET D'EXPLOSION

Des vapeurs inflammables (telles que les vapeurs de solvant et de peinture) sur la **zone de travail** peuvent s'enflammer ou exploser. La circulation de la peinture ou du solvant dans l'équipement peut provoquer de l'électricité statique et des étincelles. Afin d'empêcher tout risque d'incendie ou d'explosion :



- Utilisez l'équipement uniquement dans des locaux bien aérés.
- Supprimez toutes les sources potentielles d'incendie, telles que les veilleuses, les cigarettes, les lampes de poche et les bâches en plastique (risque d'étincelles d'électricité statique).
- Mettez à la terre tous les appareils de la zone de travail. Consultez les instructions de **Mise à la terre**.
- Ne pulvérisez ou ne rincez jamais du solvant sous haute pression.
- Gardez toujours la zone de travail propre et exempte de débris, comme les solvants, les chiffons et l'essence.
- En présence de vapeurs inflammables, ne branchez (ou débranchez) pas des cordons d'alimentation et n'allumez pas ou n'éteignez pas des lampes ou des interrupteurs des électriques.
- Utilisez uniquement des flexibles mis à la terre.
- Lors de la pulvérisation dans un seau, tenez bien le pistolet contre la paroi du seau. N'utilisez pas de garnitures de seau, sauf si elles sont antistatiques ou conductrices.
- **Arrêtez immédiatement le fonctionnement** en cas d'étincelles d'électricité statique ou de décharge électrique. N'utilisez pas cet équipement tant que le problème n'a pas été déterminé et corrigé.
- Un extincteur en état de marche doit être disponible dans la zone de travail.

AVERTISSEMENT



RISQUES EN LIEN AVEC UNE MAUVAISE UTILISATION DE L'ÉQUIPEMENT

Toute mauvaise utilisation de l'équipement peut provoquer des blessures graves, voire mortelles.



- N'utilisez pas l'équipement en cas de fatigue ou sous l'influence de médicaments, de drogue ou d'alcool.
- Ne dépassez pas la pression de service ou la température maximum spécifiée pour le composant le plus sensible du système. Consultez **Caractéristiques techniques** dans tous les manuels des équipements.
- Utilisez des liquides et solvants compatibles avec les pièces de l'équipement en contact avec le produit. Consultez **Caractéristiques techniques** dans tous les manuels des équipements. Lisez les avertissements du fabricant de liquides et solvants. Pour obtenir des informations détaillées sur les produits de pulvérisation utilisés, demandez les fiches signalétiques (FTSS) à son distributeur ou revendeur.
- Ne quittez pas la zone de travail tant que l'équipement est sous tension ou sous pression.
- Éteignez complètement l'équipement et exécutez la **Procédure de décompression** lorsque l'équipement n'est pas utilisé.
- Vérifiez l'équipement quotidiennement. Réparez ou remplacez immédiatement toutes les pièces usées ou endommagées uniquement par des pièces d'origine du fabricant.
- Ne modifiez jamais cet équipement. Toute modification apportée à l'appareil peut invalider les homologations et créer des risques de sécurité.
- Veillez à ce que l'équipement soit adapté et homologué pour l'environnement dans lequel on souhaite l'utiliser.
- Utilisez l'équipement uniquement aux fins auxquelles il est destiné. Pour plus d'informations, contactez votre distributeur.
- Maintenez les flexibles et les câbles à distance des zones de circulation, des bords coupants, des pièces en mouvement et des surfaces chaudes.
- Évitez de tordre ou de trop plier les flexibles. N'utilisez pas les flexibles pour tirer l'équipement.
- Tenez les enfants et les animaux à l'écart de la zone de travail.
- Observez toutes les consignes de sécurité en vigueur.



RISQUES RELATIFS AUX PIÈCES EN ALUMINIUM SOUS PRESSION

L'utilisation de produits non compatibles avec l'aluminium peut provoquer une réaction chimique dangereuse et endommager l'équipement. Le non-respect de cet avertissement peut entraîner la mort, des blessures graves ou des dégâts matériels.

- N'utilisez pas de trichloroéthane-1,1,1, de chlorure de méthylène ou d'autres solvants à base d'hydrocarbures halogénés, ni de fluides contenant de tels solvants.
- N'utilisez pas de l'eau de Javel.
- De nombreux autres produits peuvent contenir des produits chimiques susceptibles de réagir avec l'aluminium. Vérifiez la compatibilité auprès du fournisseur du produit de pulvérisation.

AVERTISSEMENT



RISQUES RELATIFS AUX FLUIDES OU VAPEURS TOXIQUES

Les produits ou vapeurs toxiques peuvent causer de graves blessures, voire la mort, en cas de projection dans les yeux ou sur la peau, d'inhalation ou d'ingestion.

- Lisez la fiche signalétique (FTSS) pour prendre connaissance des risques spécifiques liés aux produits utilisés.
- Conservez les liquides dangereux dans des récipients homologués et éliminez-les conformément à la réglementation en vigueur.



RISQUES DE BRÛLURE

Les surfaces de l'équipement et le produit chauffé peuvent devenir brûlants quand l'appareil est en service.

Pour éviter de se brûler grièvement :

- Ne touchez pas le produit ou équipement chaud.



RISQUES LIÉS AU RECU

Le pistolet peut imposer une force de recul lorsque l'on appuie sur la gâchette. Si vous n'avez pas un bon appui au sol, vous pourriez tomber et vous blesser gravement.



ÉQUIPEMENT DE PROTECTION INDIVIDUELLE

Porter un équipement de protection approprié dans la zone de travail permet de réduire le risque de blessures graves, notamment aux yeux, aux oreilles (perte auditive) ou par brûlure ou inhalation de vapeurs toxiques. Cet équipement de protection comprend notamment :

- des lunettes de protection et une protection auditive.
- Les masques respiratoires, vêtements et gants de protection recommandés par le fabricant de produits et de solvants.

Installation

Mise à la terre



L'équipement doit être mis à la terre afin de réduire le risque d'étincelles d'électricité statique. Les étincelles d'électricité statique peuvent mettre le feu aux vapeurs ou les faire exploser. La mise à la terre offre un câble échappatoire au courant électrique.

Consultez la réglementation électrique locale et le manuel de la pompe ou du pulvérisateur pour plus d'informations sur la mise à la terre.

Pistolet pulvérisateur : la mise à la terre est réalisée via le raccord d'un tuyau de produit et d'une pompe correctement reliés à la terre.

Tuyau de produit : n'utiliser que des tuyaux conducteurs d'une longueur combinée maximum de 150 m (500 pi) pour assurer la continuité de la terre. Vérifiez la résistance électrique des tuyaux. Si la résistance totale à la terre dépasse 29 mégohms, remplacez immédiatement le tuyau.

Récipient d'alimentation en fluide : observez les réglementations locales.

Objet à pulvériser : observez les réglementations locales.

Seaux de solvant utilisés pour le rinçage : observez les réglementations locales. Utilisez uniquement des seaux métalliques conducteurs posés sur une surface mise à la terre. Ne posez pas un seau sur une surface non conductrice, telle que du papier ou du carton, qui interrompt la continuité de la mise à la terre.

Pour préserver la continuité électrique pendant le rinçage ou la décompression : maintenez une partie métallique du pistolet de pulvérisation fermement sur le côté d'un seau métallique relié à la terre, puis appuyez sur la gâchette du pistolet.

Exigences du système

- Placez une vanne d'air principale de type purgeur sur la tuyauterie d'air alimentant pompe pneumatique pour libérer l'air emprisonné cette vanne et la pompe après fermeture du régulateur d'air. L'air emprisonné peut entraîner une mise en route inopinée de la pompe.
- Placez une vanne de vidange de produit entre la pompe et le pistolet pour relâcher la pression du produit dans le bas de pompe, le tuyau et le pistolet. L'actionnement de la gâchette pour relâcher la pression peut s'avérer insuffisant. Consultez **Procédure de décompression**, page 9.

Verrou de la gâchette du pistolet

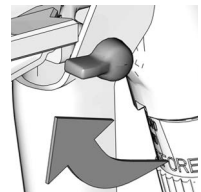
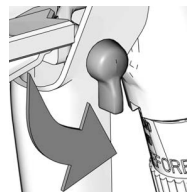


Pour éviter des accidents lorsque le pistolet n'est pas utilisé, verrouillez la gâchette chaque fois que le système n'est pas utilisé ou qu'il est laissé sans surveillance. Une fiche de mise en garde de la taille pour portefeuille comportant des informations importantes sur le traitement d'une injection de produit est fournie avec le pistolet. D'autres fiches peuvent être obtenues gratuitement. Donnez une fiche à chaque opérateur.

Le verrou de la gâchette doit pouvoir bouger librement et revenir facilement en position verrouillée. Si le verrou de la gâchette est endommagé ou si son mouvement est entravé, il convient de le remplacer par un nouveau kit de gâchette (16) immédiatement.

Gâchette verrouillée
(pas de pulvérisation)

Gâchette déverrouillée
(pulvérisation)



Installation

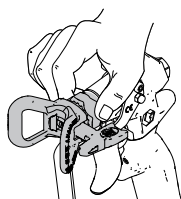
Mise en place de la buse de pulvérisation



Pour éviter les blessures, comme des injections sous-cutanées, ne mettez pas la main devant la buse de pulvérisation lors de l'installation ou du retrait de la buse de pulvérisation et du garde-buse.

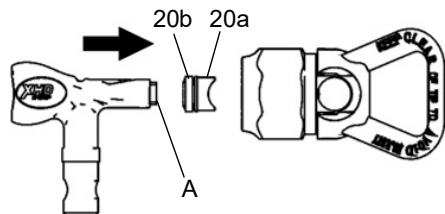
NON

OUI

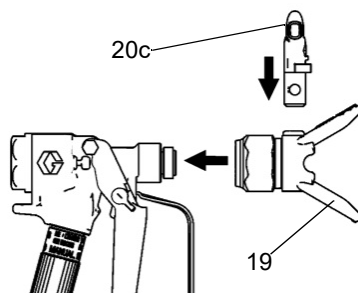


Buse RAC

1. Exécutez la **Procédure de décompression**, page 9.
2. Verrouillez la gâchette.
3. Cliquez le joint (20b) sur le joint d'étanchéité (20a). Utilisez l'outil (A) pour introduire le joint et le joint d'étanchéité dans le corps, d'abord le joint d'étanchéité. Inclinez l'outil pour le retirer quand le joint d'étanchéité est à sa place.

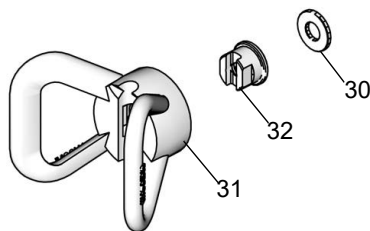


4. Installez le cylindre (20c) de la buse comme indiqué. Tournez le cylindre de 90° dans le sens inverse des aiguilles d'une montre vers la position de pulvérisation, de façon à ce que la flèche pointe vers l'avant. Installez le garde-buse RAC (19) sur le pistolet pulvérisateur.



Buse plate

1. Exécutez la **Procédure de décompression**, page 9.
2. Verrouillez la gâchette.
3. Introduisez la buse (32) et le joint (30) dans l'arrière du garde-buse (31).
4. Mettez le garde-buse (31) sur l'extrémité du pistolet.



Fonctionnement



Procédure de décompression



Exécutez la procédure de décompression chaque fois que vous voyez ce symbole.



Cet équipement reste sous pression jusqu'au relâchement manuel de la pression. Pour éviter de sérieuses blessures provoquées par du fluide sous pression, comme des injections cutanées et des éclaboussures de fluide, suivez la Procédure de décompression lorsque vous arrêtez la pulvérisation et avant un nettoyage, une vérification ou un entretien de l'équipement.

1. Verrouillez la gâchette.
2. Arrêtez la pompe.
3. Déverrouillez la gâchette.
4. Tenez bien une partie en métal du pistolet contre un seau en métal mis à la terre. Actionnez la gâchette du pistolet pour relâcher la pression.
5. Verrouillez la gâchette.
6. Ouvrez la vanne de vidange de produit au-dessus d'un récipient à déchets (consultez **Exigences du système**, page 7). Laissez la vanne de vidange ouverte jusqu'à ce que le fluide ait été distribué.

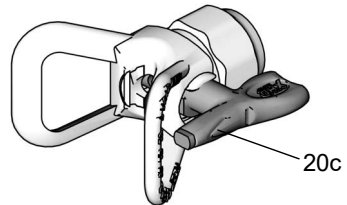
Si la pression n'a pas été complètement relâchée :

- La buse de pulvérisation est bouchée. Pour la buse RAC, consultez **Nettoyage des buses/ Débouchage**, page 10. Pour une buse plate, desserrez lentement l'écrou de fixation du garde-buse pour relâcher la pression. Enlevez et nettoyez la buse de pulvérisation.

- Le tuyau est bouché. Desserrez lentement le raccord d'extrémité du tuyau. Enlevez ce qui bouche le tuyau.

Pulvérisation

1. Branchez un tuyau de produit mis à la terre.
2. Sans buse de pulvérisation de mise, rincez la pompe. Utilisez la pression la plus basse possible.
3. Amorcez. Consultez le manuel du pistolet pulvérisateur.
4. Exécutez la **Procédure de décompression**, page 9.
5. Installez la buse de pulvérisation et le garde-buse.
6. **Seulement pour les buses RAC :** En position de pulvérisation, la flèche sur le cylindre de buse (20c) pointe vers l'avant.



7. Tenez le pistolet perpendiculaire et à environ 304 mm (12 po.) de la surface. Portez des gants si la température du produit dépasse 43°C (110°F).
8. Bougez d'abord le pistolet, puis appuyez sur la gâchette du pistolet pour pulvériser sur le papier d'essai.
 - a. Réglez la pression de produit jusqu'à ce que le jet de pulvérisation soit entièrement atomisé.
 - b. Si le réglage de la pression ne donne pas une forme de jet adéquate, suivez la **Procédure de décompression**, page 9, puis essayez une buse d'un autre diamètre.
9. Actionnez la gâchette du pistolet pour qu'il soit entièrement ouvert ou entièrement fermé.

Réglage du jet

L'orifice de la buse de pulvérisation et l'angle de pulvérisation déterminent la couverture et la taille du jet. Pour une couverture plus grande, utilisez une buse de pulvérisation plus large au lieu d'augmenter la pression du produit.

1. Exécutez la **Procédure de décompression**, page 9.
2. Verrouillez la gâchette.
3. Desserrez l'écrou de retenue du garde-buse.
4. Alignez le garde-buse horizontalement pour pulvériser un jet horizontal. Alignez le garde-buse verticalement pour pulvériser un jet vertical.
5. Serrez l'écrou.

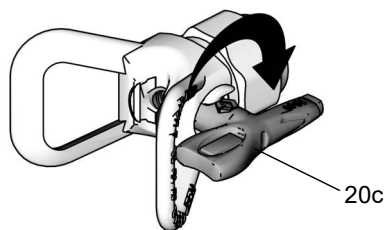
Nettoyage des buses/ Débouchage

REMARQUE : Nettoyez le garde-buse à la fin de chaque journée de travail.

Nettoyage de la buse de pulvérisation

Buses RAC

1. Verrouillez la gâchette.
2. Tournez la buse sur 180 de façon à ce que la flèche sur le cylindre (20c) de la buse pointe vers l'arrière. Déverrouillez la gâchette.
3. Actionnez le pistolet et pulvérisez dans un seau ou sur le sol pour faire partir le bouchon.
4. Verrouillez la gâchette.
5. Tournez la buse de 180 de retour à sa position de pulvérisation.



6. Si la buse RAC est encore bouchée :
 - a. Arrêtez le pulvérisateur et débranchez l'alimentation électrique.
 - b. Ouvrez lentement la vanne de vidange (consultez **Exigences du système**, page 7) pour relâcher la pression.
 - c. Enlevez et nettoyez la buse de pulvérisation.

Buses plates

1. Exécutez la **Procédure de décompression**, page 9.
2. Nettoyez la buse à l'aide d'une brosse trempée dans du solvant.

Entretien



Si l'on ne nettoie ou ne remplace pas le filtre ou si la poignée est endommagée, l'on risque de se blesser grièvement.

Avant de faire un entretien sur le pistolet, lisez tous les avertissements repris dans ce manuel et relâchez la pression.

Rinçage

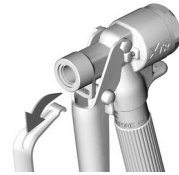
Rincez la pompe et le pistolet avant que le produit ne sèche à l'intérieur. Si disponible, suivez la procédure de rinçage recommandée dans le manuel de la pompe à la place de cette procédure.

1. Exécutez la **Procédure de décompression**, page 9.
2. Verrouillez la gâchette.
3. Enlevez la buse de pulvérisation et le garde-buse du pistolet. Nettoyez-les avec du solvant.
4. Placez l'entrée de la pompe dans un seau relié à la terre rempli de solvant compatible.
5. Démarrez la pompe à sa pression la plus basse.
6. Déverrouillez la gâchette.
7. Déclenchez le pistolet dans le seau de peinture. Dès que le solvant apparaît, relâchez la gâchette.
8. Faites pulvériser le pistolet dans un seau à solvant. Faites circuler le produit jusqu'à ce que le système soit complètement rincé.
9. Exécutez la **Procédure de décompression**, page 9.
10. Verrouillez la gâchette.

Nettoyage et remplacement du filtre

(Pas d'application pour XTR530, XTR710-XTR715 et 17V677)

1. Exécutez la **Procédure de décompression**, page 9.
2. Verrouillez la gâchette.
3. Enlevez le pontet du corps du pistolet en poussant sur le crochet et en le retirant de son encoche.



4. Le pontet en dessous de la poignée du pistolet peut servir de clé pour desserrer l'écrou.



5. Lorsque les encoches d'alignement sont dégagées, tournez la poignée avec votre main et enlevez-la de la tête du pistolet.
6. Retirez le filtre.
7. Nettoyez le filtre avec une brosse douce.
8. Remplacez le filtre.
9. Appliquez une fine couche de graisse sur les filets et attachez-le ensuite.
10. Utilisez le pontet pour serrer l'écrou.
11. Rattachez le pontet sur le pistolet.

Nettoyage

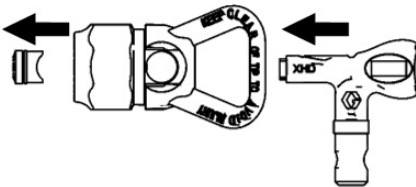
Rincez le pistolet après chaque travail et conservez-le dans un endroit sec. Ne laissez pas le pistolet ou d'autres pièces dans de l'eau ou des solvants de nettoyage.

Réparation

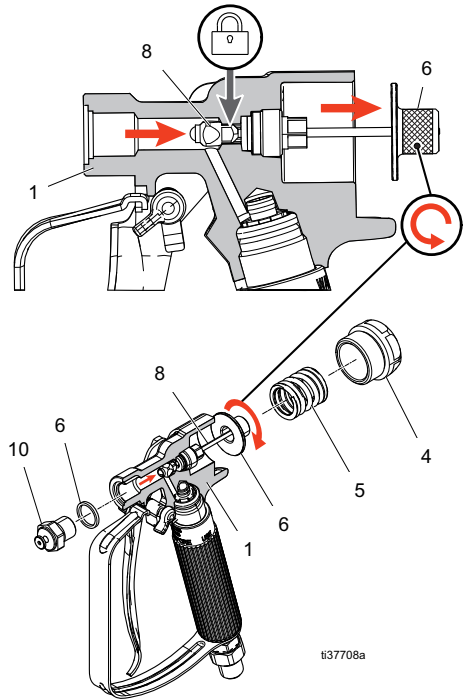


Démontage

1. Exécutez la **Procédure de décompression**, page 9.
2. Verrouillez la gâchette.
3. Débrancher le tuyau de produit. Enlevez le garde-buse RAC et la buse (19 et 20a–20c) ou le garde-buse de la buse plate et la buse (30, 31 et 32).
4. **Seulement pour les buses RAC :** Utilisez l'outil pour pousser le joint et le joint d'étanchéité hors de l'arrière du corps.



5. À l'aide d'une clé, enlevez le capuchon (4) et le ressort (5) (cela relâche la pression exercée par le ressort sur le pointeau).
6. Retirez le siège (10) de la vanne et le joint (9).
7. Tirez la retenue du pointeau (6) vers l'arrière. Assurez-vous que le pointeau (8) est assis dans le corps mandriné du pistolet (1). Tournez la retenue du pointeau dans le sens antihoraire pour détacher.
8. Tirez sur le pointeau (8) pour le sortir.
9. A l'aide d'une clé à douille, retirez la fixation (2) du joint d'étanchéité de l'arrière du pistolet. Utilisez une tige d'extraction pour extraire le joint (3).
10. Nettoyez les pièces et remplacez-les si nécessaire.

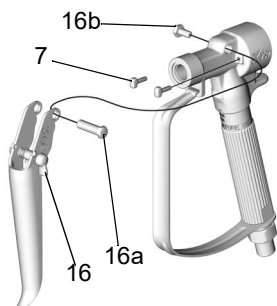


Démontage de la gâchette

REMARQUE : Pour ne pas perdre de pièces, préparez-vous à récupérer les deux goupilles (7) de l'actionneur qui tomberont du corps du pistolet lorsqu'on enlève la gâchette (16).

Pistolets XTR7+

1. Avec une clé, déposez la vis (16b) de la goupille (16a) de l'articulation.
2. Glissez la goupille (16a) de l'articulation hors du corps du pistolet et enlevez la gâchette (16).
3. Avant de remettre la gâchette, graissez les goupilles (7) de l'actionneur et la goupille (16a) de l'articulation.



Pistolets XTR5

1. Avec une clé à douille, retirez la vis (16c) de chaque côté du corps du pistolet et retirez la gâchette.
2. Avant de remettre la gâchette, graissez les goupilles (7) de l'actionneur.

Assemblage

1. Enfoncez un joint neuf (3*) dans le corps du pistolet. Graissez légèrement la retenue (2*) du joint d'étanchéité et mettez-la en place. Serrez à 5–8 N•m (48–72 in-lb).
2. Graissez légèrement le pointeau (8*), puis remettez-le en place. Enfoncez le pointeau en le passant dans la retenue du joint.
3. Appliquez du Loctite™ de force légère sur le filetage du pointeau. Assurez-vous que le Loctite ne s'étale pas sur l'axe du pointeau. Assurez-vous que le pointeau (8*) est assis dans le corps du pistolet.
4. Installez la retenue du pointeau (6). Serrez à fond. Ne serrez pas trop.
5. Graissez légèrement le filetage du siège (10*) de la vanne. Appuyez sur la gâchette pour sortir le pointeau et remettez le joint (9*) et le siège (10*) de la vanne en place. Serrez le siège de vanne à 34–43 N•m (26–32 pi-lb).
6. Graissez et remettez le ressort (5) et le capuchon (4). Serrez le capuchon à 8–10 N•m (10–13 pi-lb).

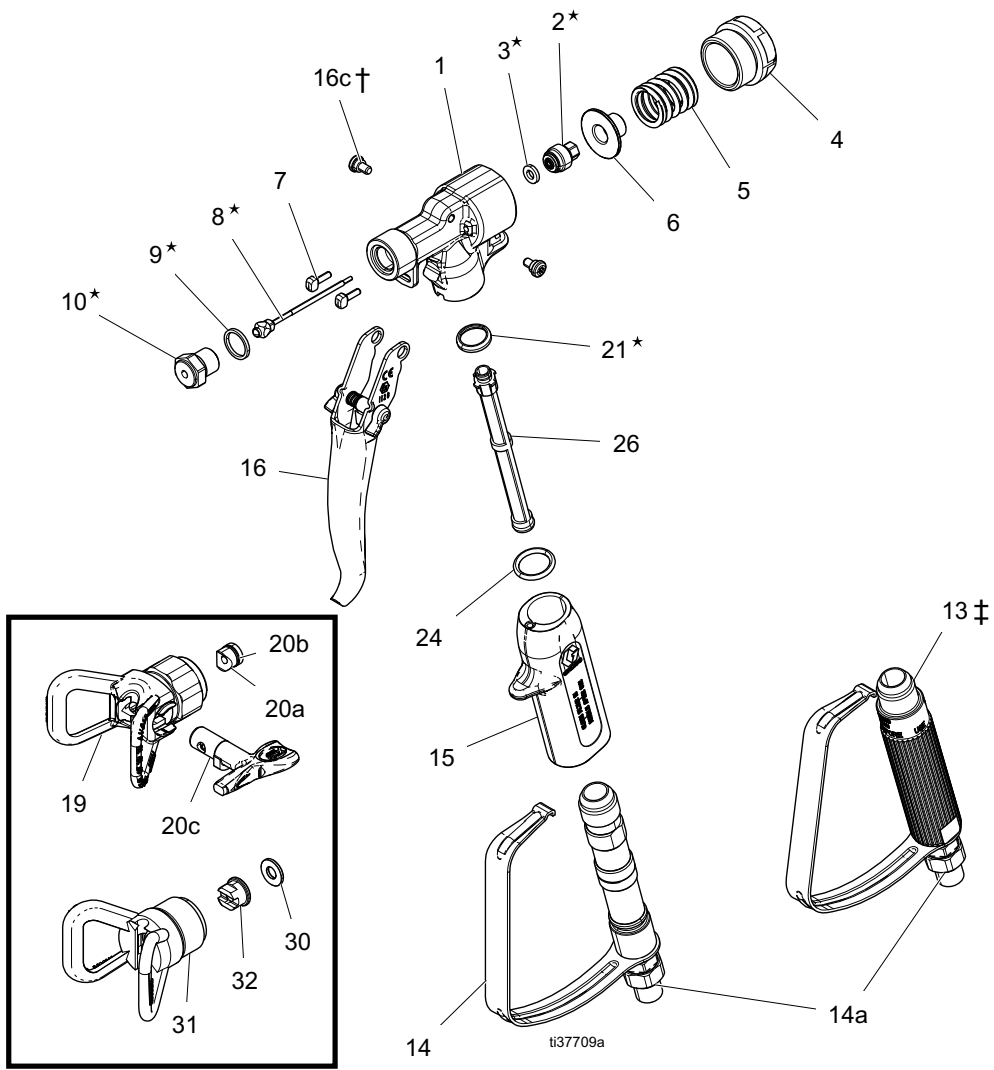
Essai du pistolet avant utilisation

1. Verrouillez la gâchette.
2. Branchez le tuyau de produit sur le pistolet.
3. Démarrez et amorcez la pompe.
4. Déverrouillez la gâchette.
5. Actionnez le pistolet dans un récipient métallique mis à la terre.
6. Relâchez la gâchette. Le pistolet devrait s'arrêter immédiatement de pulvériser et il ne devrait pas y avoir de fuite. En cas de problème, suivez la **Procédure de décompression**, page 9. Contrôlez le tout en suivant la procédure **Assemblage** pour résoudre tout problème.
7. Mettez la buse et le garde-buse avant d'utiliser le pistolet.

Pièces

Pièces

XTR5+



Liste des pièces XTR5+

Réf.	Pièce	Désignation	Quantité						
			XTR520	XTR521	XTR522	XTR523	XTR524	XTR525	XTR530
1	19B236	CORPS, pistolet	1	1	1	1	1	1	1
2*	245881	JOINT, ensemble de retenue	1	1	1	1	1	1	1
3*	---	JOINT D'ÉTANCHÉITÉ	1	1	1	1	1	1	1
4	19B237	CAPUCHON, extrémité	1	1	1	1	1	1	1
5	117350	RESSORT	1	1	1	1	1	1	1
6	15E088	RETENUE, pointeau	1	1	1	1	1	1	1
7	15E085	GOUPILLE, actionneur	2	2	2	2	2	2	2
8*	18C010	POINTEAU	1	1	1	1	1	1	1
9*	156766	JOINT D'ÉTANCHÉITÉ	1	1	1	1	1	1	1
10*	245858	SIÈGE, vanne	1	1	1	1	1	1	1
13‡	255275	POIGNÉE ; comprend le pontet et le raccord tournant	1	1			1	1	1
14	248952	KIT de POIGNÉE			1	1			
14a★	---	RACCORD TOURNANT							
15	276997	MANCHE DE LA POIGNÉE, isolée			1	1			
16†	287449	KIT de GÂCHETTE, 4 doigts, droite ; comprend 16c	1	1			1		1
	287451	KIT de GÂCHETTE, 4 doigts, courbée ; comprend 16c			1				
	287450	KIT de GÂCHETTE, 2 doigts ; comprend 16c				1		1	
16c†	117602	VIS, à épaulement, #8-32	2	2	2	2	2	2	2
19	XHD001	GARDE, buse RAC	1			1	1	1	1
20	XHDxxx	INTERRUPTEUR, buse RAC ; taille 519 comprise			1	1	1	1	
	XHDxxx	INTERRUPTEUR, buse RAC ; taille 529							1
20a✓	---	JOINT, produit de pulvérisation			1	1	1	1	1
20b✓	---	JOINT D'ÉTANCHÉITÉ			1	1	1	1	1
20c	---	BUSE, pulvérisation, XHD RAC			1	1	1	1	1
21*	179733	JOINT, manche	1	1	1	1	1	1	1
24	119740	JOINT TORIQUE			1	1			
26	287032	FILTRE, 250 µm (60 mesh) compris avec le pistolet	1	1	1	1	1	1	
	287034	FILTRE, combinaison de 250 µm (60 mesh) et 149 µm (100 mesh)	1	1	1	1	1	1	
29▲	222385	CARTE, mise en garde (non visible) pour applications médicales	1	1	1	1	1	1	1
30	166969	JOINT D'ÉTANCHÉITÉ		1					
31	220251	GARDE, buse plate		1					
32	163519	BUSE, plate		1					

--- Pas à vendre

▲ Des étiquettes, plaques et fiches d'avertissement de rechange sont disponibles gratuitement.

* Pièces comprises dans le kit de réparation 273141 à acheter séparément.

† Le kit de gâchette (16) comprend le matériel de montage pour le pistolet XTR5 ou le pistolet XTR7.

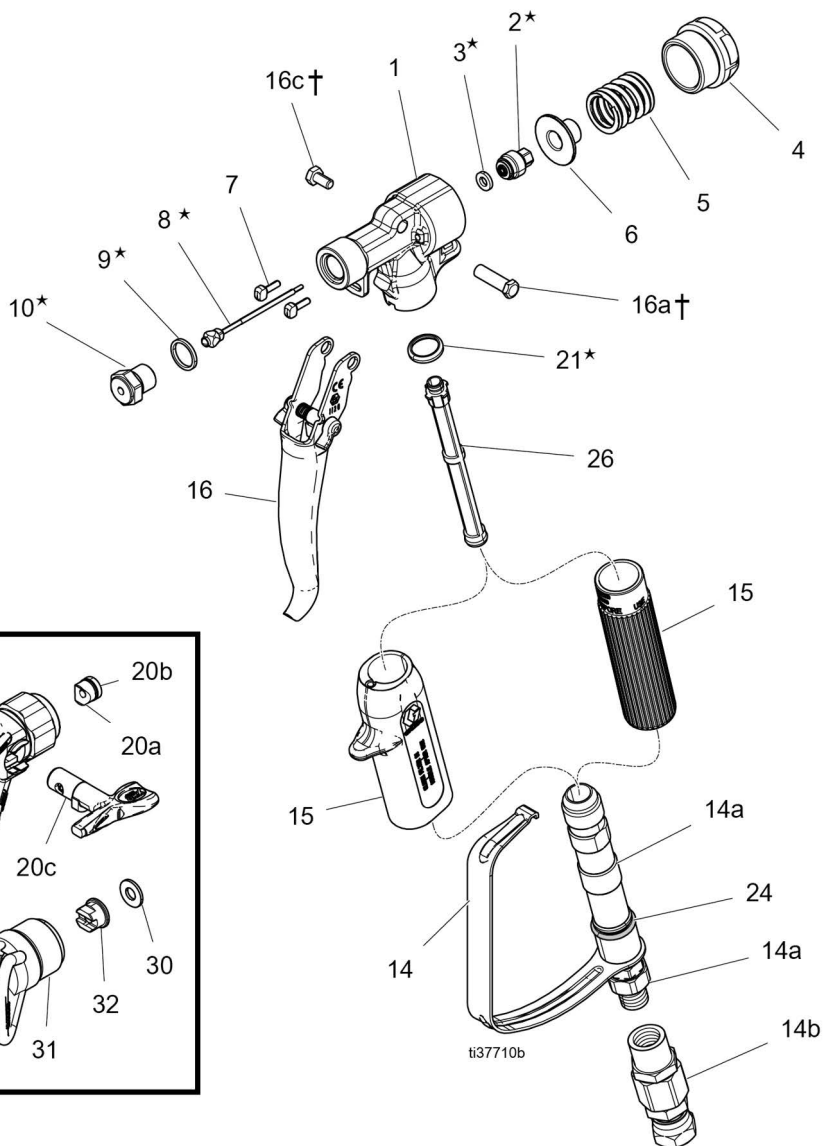
‡ La poignée n'est pas adaptée à la pression du XTR 7. Pour un XTR 7, commandez la poignée 248952 et la manche 276997 ou 15E083 selon votre modèle.

✓ Compris dans le kit de réparation XHD010 OneSeal™ (5 pièces par ensemble, à acheter séparément).

★ N'enlevez pas le raccord tournant. Si les raccords tournants doivent être remplacés, commandez le kit de poignée de remplacement 248952.

Pièces

XTR7+, XTR7+ Haut débit



Liste des pièces XTR7+

Réf.	Pièce	Désignation	Quantité					
			XTR72 0	XTR72 1	XTR72 2	XTR72 3	XTR72 4	XTR72 5
1	19B238	CORPS, pistolet	1	1	1	1	1	1
2*	245881	JOINT, ensemble de retenue	1	1	1	1	1	1
3*	---	JOINT D'ÉTANCHÉITÉ	1	1	1	1	1	1
4	19B239	CAPUCHON, extrémité	1	1	1	1	1	1
5	117350	RESSORT	1	1	1	1	1	1
6	15E088	RETENUE, pointeau	1	1	1	1	1	1
7	15E085	GOUPILLE, actionneur	2	2	2	2	2	2
8*	18C010	POINTEAU	1	1	1	1	1	1
9*	156766	JOINT D'ÉTANCHÉITÉ	1	1	1	1	1	1
10*	245858	SIÈGE, vanne	1	1	1	1	1	1
14	248952	KIT, réparation, poignée	1	1	1	1	1	1
	17V749	KIT, réparation, poignée						
14a★	---	RACCORD TOURNANT						
14b	17G980	RACCORD TOURNANT						
15	276997	MANCHE DE LA POIGNÉE, isolée			1	1		
	15E083	MANCHE DE POIGNÉE, ronde	1	1			1	1
16	287449	KIT de GÂCHETTE, 4 doigts, droite ; comprend 16a et 16b	1	1			1	
	287451	KIT de GÂCHETTE, 4 doigts, courbée ; comprend 16a et 16b			1			
	287450	KIT de GÂCHETTE, 2 doigts ; comprend 16a et 16b				1		1
16a†	192272	GOUPILLE, pivot	1	1	1	1	1	1
16b†	203953	VIS, assemblage, #10-24	1	1	1	1	1	1
19	XHD001	GARDE, buse RAC	1		1	1	1	1
20	XHDxxx	INTERRUPTEUR, buse RAC ; taille 519 comprise			1	1	1	1
		INTERRUPTEUR, buse RAC ; taille 523 comprise						
		INTERRUPTEUR, buse RAC ; taille 531 comprise						
20a√	---	JOINT, produit de pulvérisation			1	1	1	1
20b√	---	JOINT D'ÉTANCHÉITÉ			1	1	1	1
20c	---	BUSE, pulvérisation, XHD RAC			1	1	1	1
21*	179733	JOINT, manche	1	1	1	1	1	1
24**	119740	JOINT TORIQUE	1	1	1	1	1	1
26	287032	FILTRE, 250 µm (60 mesh) compris avec le pistolet	1	1	1	1	1	1
	287034	FILTRE, combinaison de 250 µm (60 mesh) et 149 µm (100 mesh)	1	1	1	1	1	1
29▲	222385	CARTE, mise en garde (non visible) pour applications médicales	1	1	1	1	1	1
30	166969	JOINT D'ÉTANCHÉITÉ		1				

Pièces

Réf.	Pièce	Désignation	Quantité					
			XTR72 0	XTR72 1	XTR72 2	XTR72 3	XTR72 4	XTR72 5
31	220251	GARDE, buse plate		1				
32	163519	BUSE, plate		1				

--- Pas à vendre.

▲ Des étiquettes, plaquettes et cartes supplémentaires d'avertissement et de danger peuvent être obtenues gratuitement.

* Pièces comprises dans le kit de réparation 273141, à acheter séparément.

★ N'enlevez pas le raccord tournant. Si les raccords tournants doivent être remplacés, commandez le kit de poignée de remplacement 248952.

† Le kit de gâchette (16) comprend le matériel de montage pour le pistolet XTR5 ou XTR7.

✓ Compris dans le kit de réparation XHD010 OneSeal™ (5 pièces par ensemble, à acheter séparément).

** Compris dans les kits de réparation 248952 et 17V749 pour la poignée.

Liste des pièces XTR7+ Haut débit

Réf.	Pièce	Désignation	Quantité						
			XTR710	XTR711	XTR712	XTR713	XTR714	XTR715	17V677
1	19B240	CORPS, pistolet	1	1	1	1	1	1	1
2*	245881	JOINT, ensemble de retenue	1	1	1	1	1	1	1
3*	---	JOINT D'ÉTANCHEITÉ	1	1	1	1	1	1	1
4	19B239	CAPUCHON, extrémité	1	1	1	1	1	1	1
5	117350	RESSORT	1	1	1	1	1	1	1
6	15E088	RETENUE, pointeau	1	1	1	1	1	1	1
7	15E085	GOUPILLE, actionneur	2	2	2	2	2	2	2
8*	18C010	POINTEAU	1	1	1	1	1	1	1
9*	156766	JOINT D'ÉTANCHEITÉ	1	1	1	1	1	1	1
10*	245858	SIÈGE, vanne	1	1	1	1	1	1	1
14	17V749	KIT, réparation, poignée	1	1	1	1	1	1	1
14a★	---	RACCORD TOURNANT							
14b	17G980	RACCORD TOURNANT	1	1	1	1	1	1	1
15	276997	MANCHE DE LA POIGNÉE, isolée			1	1			1
	15E083	MANCHE DE POIGNÉE, ronde	1	1			1	1	
16	287449	KIT de GÂCHETTE, 4 doigts, droite ; comprend 16a et 16b	1	1			1		
	287451	KIT de GÂCHETTE, 4 doigts, courbée ; comprend 16a et 16b			1				1
	287450	KIT de GÂCHETTE, 2 doigts ; comprend 16a et 16b				1		1	
16a†	192272	GOUPILLE, pivot	1	1	1	1	1	1	1
16b†	203953	VIS, assemblage, #10-24	1	1	1	1	1	1	1
19	XHD001	GARDE, buse RAC	1		1	1	1	1	1
20	XHDxxx	INTERRUPTEUR, buse RAC ; taille 523 comprise							1
		INTERRUPTEUR, buse RAC ; taille 531 comprise			1	1	1	1	1
20a✓	---	JOINT, produit de pulvérisation			1	1	1	1	1
20b✓	---	JOINT D'ÉTANCHEITÉ			1	1	1	1	1
20c	---	BUSE, pulvérisation, XHD RAC			1	1	1	1	1
21*	179733	JOINT, manche	1	1	1	1	1	1	1
24**	119740	JOINT TORIQUE	1	1	1	1	1	1	1
29▲	222385	CARTE, mise en garde (non visible) pour applications médicales	1	1	1	1	1	1	1
30	166969	JOINT D'ÉTANCHEITÉ		1					

Pièces

Réf.	Pièce	Désignation	Quantité						
			XTR710	XTR711	XTR712	XTR713	XTR714	XTR715	17V677
31	220251	GARDE, buse plate		1					
32	163531	BUSE, plate		1					

--- Pas à vendre.

▲ Des étiquettes, plaquettes et cartes supplémentaires d'avertissement et de danger peuvent être obtenues gratuitement.

* Pièces comprises dans le kit de réparation 273141, à acheter séparément.

★ N'enlevez pas le raccord tournant. Si les raccords tournants doivent être remplacés, commandez le kit de poignée de remplacement 248952.

† Le kit de gâchette (16) comprend le matériel de montage pour le pistolet XTR5 ou XTR7.

✓ Compris dans le kit de réparation XHD010 OneSeal™ (5 pièces par ensemble, à acheter séparément).

** Compris dans les kits de réparation 248952 et 17V749 pour la poignée.

Accessoires

Kit pistolet et flexible XTR+

Numéro de pièce	Désignation
*26C962	XTR520, (2) buses XHD519, flexible, souple, 5000 psi (350 bar)
*273142	XTR520, XHD317, XHD319, flexible, souple, 5000 psi (350 bar)
*26C963	XTR720, (2) buses XHD519, flexible, souple, 7250 psi (500 bar)
*273143	XTR720, XHD317, XHD319, flexible, souple, 7250 psi (500 bar)
26C972	8 ensembles de 26C962 avec affichage capuchon d'extrémité
273144	8 ensembles de 273142 avec affichage capuchon d'extrémité
26C973	8 ensembles de 26C963 avec affichage capuchon d'extrémité
273145	8 ensembles de 273143 avec affichage capuchon d'extrémité
*Comprend le flexible Xtreme Duty 3/8 in. x 50 ft (15 m) et le flexible souple 1/4 in. x 6 ft (2 m)	

Ensemble vrac du pistolet XTR+

Numéro de pièce	Désignation
26C996	5 ensembles de XTR520 avec affichage capuchon d'extrémité
26C997	5 ensembles de XTR720 avec affichage capuchon d'extrémité

Accessoires du pistolet XTR+

Numéro de pièce	Désignation
246294	Rallonge pistolet 254 mm (10 in), 7250 psi (500 bar, 50 MPa)
246295	Rallonge pistolet 380 mm (15 in), 7250 psi (500 bar, 50 MPa)
246296	Rallonge pistolet 457 mm (18 in), 7250 psi (500 bar, 50 MPa)
246297	Embout de pulvérisation à 180°, 7/8-14 UNC-2B, 7250 psi (500 bar, 50 MPa)
24P834	Raccord tournant, 1/2 in f x 3/8 npsm, joint PTFE, 6500 psi (448 bar, 44,8 MPa)
273141	Kit de réparation de pistolet, comprenant joint, pointeau et siège
287449	Kit gâchette quatre doigts, ronde
287450	Kit gâchette deux doigts
287451	Kit gâchette quatre doigts, ovale isolée
287032	Filtre maille 60
287033	Filtre maille 100
287034	Filtre, combinaison de mailles 60 et 100
247634	Kit de joint, conversion GHD (lot de 5)


Caractéristiques techniques

Caractéristiques techniques

XTR5+ et XTR7+, XTR7+ Haut débit, et 17V677		
	Système impérial (E.U.)	Système métrique
Pression de service maximale (XTR5+)	5000 psi	35 MPa, 345 bars
Pression de service maximale (XTR7+, XTR7+ Haut débit, 17V677)	7250 psi	50 MPa, 500 bars
Température de service maximale du produit	160°F	71°C
Bruit (dBa)		
Pression sonore maximale	84,3 dBa à 41 MPa (414 bars, 6000 psi)	
Puissance sonore	95,7 dBa à 41 MPa (414 bars, 6000 psi)	
Pression sonore mesurée avec une buse HD519 et de l'eau.		
Puissance sonore mesurée selon ISO-9614-2.		
Dimensions des entrées & sorties		
Taille d'entrée de fluide	1/4 npsm (m) ou 3/8 NPT (XTR710 - XTR715, 17V677)	
Taille de l'orifice de produit de pulvérisation	0,090 po.	2,3 mm
Matériaux de construction		
Matériaux en contact avec le produit dans tous les modèles	Aluminium, acier inoxydable, acétal, polyéthylène, nylon, polypropylène, carbure, polyuréthane, joints toriques résistant aux solvants.	
Remarques		
Toutes les marques ou marques déposées sont la propriété de leurs propriétaires respectifs.		

Proposition 65 de Californie

RÉSIDENTS DE LA CALIFORNIE

 **MISE EN GARDE** : Cancer et effet nocif sur la reproduction - www.P65Warnings.ca.gov.

Garantie standard de Graco

Graco garantit que tout le matériel mentionné dans le présent document, fabriqué par Graco et portant son nom, est exempt de défaut matériel et de fabrication à la date de la vente à l'acheteur et utilisateur initial. Sauf garantie spéciale, élargie ou limitée, publiée par Graco, Graco réparera ou remplacera, pendant une période de douze mois à compter de la date de la vente, toute pièce de l'équipement jugée défectueuse par Graco. Cette garantie s'applique uniquement si l'équipement est installé, utilisé et entretenu conformément aux recommandations écrites de Graco.

Cette garantie ne couvre pas, et Graco ne sera pas tenu pour responsable de l'usure et de la détérioration générales, ou de tout autre dysfonctionnement, des dégâts ou de l'usure causés par une mauvaise installation, une mauvaise application ou utilisation, une abrasion, de la corrosion, une maintenance inappropriée ou incorrecte, une négligence, un accident, une modification ou une substitution par des pièces ou des composants qui ne portent pas la marque Graco. Graco ne sera également pas tenu responsable en cas de mauvais fonctionnement, de dommage ou d'usure dus à l'incompatibilité de l'équipement Graco avec des structures, accessoires, équipements ou matériaux non fournis par Graco ou dus à une mauvaise conception, fabrication, installation, utilisation ou une mauvaise maintenance desdits structures, accessoires, équipements ou matériels non fournis par Graco.

Cette garantie sera appliquée à condition que l'équipement objet de la réclamation soit retourné en port payé à un distributeur Graco agréé pour une vérification du défaut signalé. Si le défaut est reconnu, Graco réparera ou remplacera gratuitement toutes les pièces défectueuses. L'équipement sera retourné à l'acheteur d'origine en port payé. Si l'examen du matériel ne révèle aucun défaut matériel ou de fabrication, les réparations seront effectuées à un coût raisonnable pouvant inclure le coût des pièces, de la main-d'œuvre et du transport.

CETTE GARANTIE EST UNE GARANTIE EXCLUSIVE ET REMPLACE TOUTE AUTRE GARANTIE, EXPRESSE OU IMPLICITE, COMPRENANT, MAIS SANS S'Y LIMITER, UNE GARANTIE MARCHANDE OU UNE GARANTIE DE FINALITÉ PARTICULIÈRE.

La seule obligation de Graco et la seule voie de recours de l'acheteur pour toute violation de la garantie seront telles que définies ci-dessus. L'acheteur convient qu'aucun autre recours (y compris, mais de façon non exhaustive, pour les dommages indirects ou consécutifs de manque à gagner, de perte de marché, les dommages corporels ou matériels ou tout autre dommage indirect ou consécutif) ne sera possible. Toute action pour violation de la garantie doit être intentée dans les deux (2) ans à compter de la date de vente.

GRACO NE GARANTIT PAS ET REFUSE TOUTE GARANTIE RELATIVE À LA QUALITÉ MARCHANDE ET À UNE FINALITÉ PARTICULIÈRE EN RAPPORT AVEC LES ACCESSOIRES, ÉQUIPEMENTS, MATÉRIAUX OU COMPOSANTS VENDUS MAIS NON FABRIQUÉS PAR GRACO. Ces articles vendus, mais pas fabriqués par Graco (tels que les moteurs électriques, les interrupteurs, les flexibles, etc.) sont couverts par la garantie de leur fabricant, s'il en existe une. Graco fournira à l'acheteur une assistance raisonnable pour toute réclamation relative à ces garanties.

Graco ne sera en aucun cas tenu pour responsable des dommages indirects, particuliers ou consécutifs résultant de la fourniture par Graco de l'équipement ci-dessous ou de la garniture, de la performance, ou de l'utilisation de produits ou d'autres biens vendus au titre des présentes, que ce soit en raison d'une violation contractuelle, d'une violation de la garantie, d'une négligence de Graco, ou autre.

FOR GRACO CANADA CUSTOMERS

The Parties acknowledge that they have required that the present document, as well as all documents, notices and legal proceedings entered into, given or instituted pursuant hereto or relating directly or indirectly hereto, be drawn up in English. Les parties reconnaissent avoir convenu que la rédaction du présente document sera en Anglais, ainsi que tous documents, avis et procédures judiciaires exécutés, donnés ou intentés, à la suite de ou en rapport, directement ou indirectement, avec les procédures concernées.

Informations Graco

Pour en savoir plus sur les derniers produits de Graco, visitez le site www.graco.com.
Pour obtenir des informations sur les brevets, consultez la page www.graco.com/patents.

POUR COMMANDER, contactez votre distributeur Graco ou appelez pour identifier votre distributeur le plus proche.

Téléphone : 612-623-6928 **ou appel gratuit** :1-800-328-0211 **Fax** :612-378-3505



8 rue Nicolas Appert
56520 Guidel / France

02 98 96 73 95
contact@galexdistribution.com

Tous les textes et illustrations contenus dans ce document reflètent les dernières informations disponibles concernant le produit au moment de la publication. Graco se réserve le droit de faire des changements à tout moment et sans préavis.

Traduction des instructions originales. This manual contains French. MM 3A7469

Graco Headquarters : Minneapolis
Bureaux à l'étranger : Belgique, Chine, Japon, Corée

GRACO INC. AND SUBSIDIARIES • P.O. BOX 1441 • MINNEAPOLIS MN 55440-1441 • USA

Copyright 2020, Graco Inc. Tous les sites de fabrication de Graco sont certifiés ISO 9001.

www.graco.com
Révision D, juin 2022